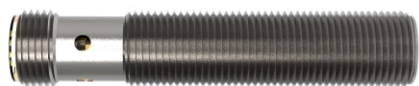


ERB无衰减防爆接近开关

实物图



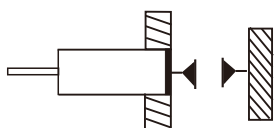
订货号

ER20455

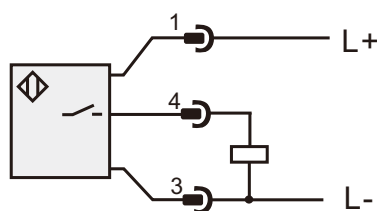
型号

ERB4N-12E60-PCW

安装方式



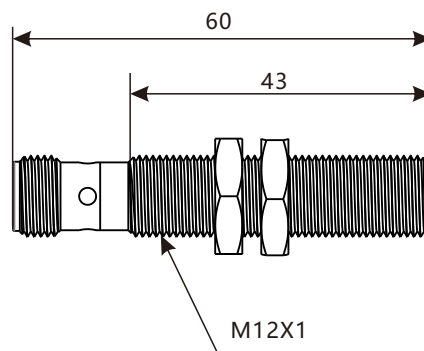
接线方式



附件

- 1,螺母一对
- 2,安装支架(需另购)

外形尺寸



技术参数

一般说明

开关点功能	PNP 常开
额定动作距离 S_n	4mm (正负10%)
安装	齐平安装
输出极性	直流
可靠动作范围 S_a	0.....3.2mm
衰减系数 r_{AI}	0.25
衰减系数 r_{Cu}	0.15
衰减系数 r_{V2A}	0.66

额定等级

工作电压 U_B	10 ... 30v
开关频率 f	0 ... 1000Hz
迟滞 H	典型值 5 %
反极性保护	是
短路保护	脉冲式
电压降 U_d	< 3 V
工作电流 I_L	0 ... 200mA
漏电流 I_r	0 ... 0.5mA 典型值 0.1uA 在25°C 时
空载电流 I_0	< 20mA
开关状态指示	黄色 LED 指示灯

符合标准

标准	IEC61000-4-2, IEC61000-4-4
----	----------------------------

周围环境

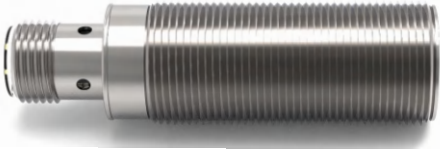
环境温度	-25 ... 70°C (248 ... 343K)
------	-----------------------------

机械特性

接线形式	插件式
插针工艺	镀金
外壳材料	不锈钢
感应面	PBT
防护等级	IP67

ERB无衰减防爆接近开关

实物图



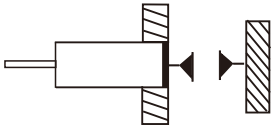
订货号

ER20445

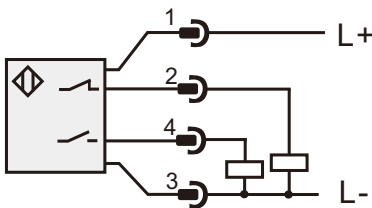
型号

ERB8N-18E57-PCW

安装方式



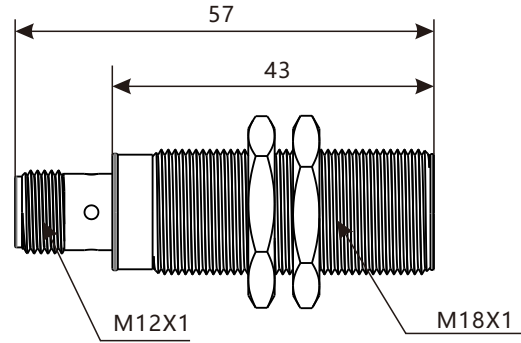
接线方式



附件

1. 螺母一对
2. 安装支架(需另购)

外形尺寸



技术参数

一般说明

开关点功能	PNP 常开+常闭
额定动作距离 S_n	8mm (正负10%)
安装	齐平安装
输出极性	直流
可靠动作范围 S_a	0.....6.4mm
衰减系数	1
特殊功能	铜, 铁, 铝有相同的距离
典型应用	检测非磁性金属

额定等级

工作电压 U_B	10 ... 30V
开关频率 f	0 ... 1000Hz
迟滞 H	典型值 5 %
反极性保护	是
短路保护	脉冲式
电压降 U_d	< 3 V
工作电流 I_L	0 ... 200mA
漏电流 I_r	0 ... 0.5mA 典型值 0.1uA 在25°C 时
空载电流 I_0	< 20mA
开关状态指示	黄色 LED 指示灯

符合标准

标准	IEC61000-4-2, IEC61000-4-4
----	----------------------------

周围环境

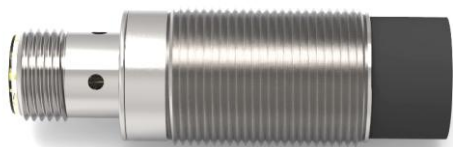
环境温度	-25 ... 70°C (248 ... 343K)
------	-----------------------------

机械特性

接线形式	插件式
插针工艺	镀金
外壳材料	不锈钢
感应面	PBT
防护等级	IP67

ERB无衰减防爆接近开关

实物图



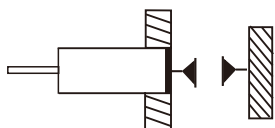
订货号

ER20446

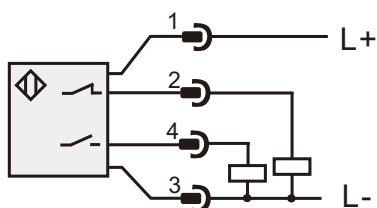
型号

ERB8AN-18E57-PCW

安装方式



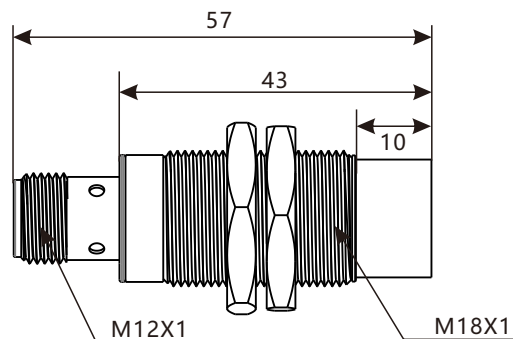
接线方式



附件

- 1.螺母一对
- 2.安装支架(需另购)

外形尺寸



技术参数

一般说明

开关点功能	PNP 常开+常闭
额定动作距离 S_n	16mm (正负10%)
安装	齐平安装
输出极性	直流
可靠动作范围 S_a	0.....13mm
衰减系数	1
特殊功能	铜, 铁, 铝有相同的距离
典型应用	检测非磁性金属

额定等级

工作电压 U_B	10 ... 30v
开关频率 f	0 ... 800Hz
迟滞 H	典型值 5 %
反极性保护	是
短路保护	脉冲式
电压降 U_d	< 3 V
工作电流 I_L	0 ... 200mA
漏电流 I_r	0 ... 0.5mA 典型值 0.1uA 在25°C 时
空载电流 I_0	< 20mA
开关状态指示	黄色 LED 指示灯

符合标准

标准	IEC61000-4-2, IEC61000-4-4
----	----------------------------

周围环境

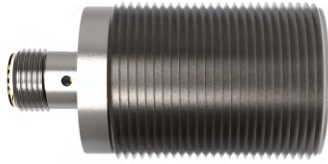
环境温度	-25 ... 70°C (248 ... 343K)
------	-----------------------------

机械特性

接线形式	插件式
插针工艺	镀金
外壳材料	不锈钢
感应面	PBT
防护等级	IP67

ERB无衰减防爆接近开关

实物图



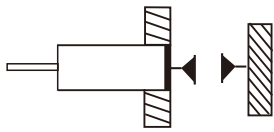
订货号

ER20447

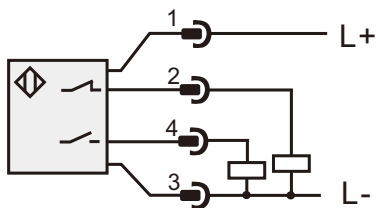
型号

ERB15N-30E57-PCW

安装方式



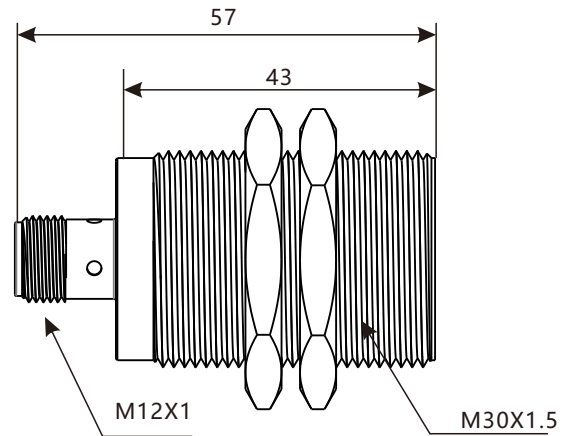
接线方式



附件

- 1.螺母一对
- 2.安装支架(需另购)

外形尺寸



技术参数

一般说明

开关点功能	PNP 常开+常闭
额定动作距离 S_n	15mm (正负10%)
安装	非齐平安装
输出极性	直流
可靠动作范围 S_a	0.....12mm
衰减系数	1
特殊功能	铜, 铁, 铝有相同的距离
典型应用	检测非磁性金属

额定等级

工作电压 U_B	10 ... 30v
开关频率 f	0 ... 500Hz
迟滞 H	典型值 5 %
反极性保护	是
短路保护	脉冲式
电压降 U_d	< 3 V
工作电流 I_L	0 ... 200mA
漏电流 I_r	0 ... 0.5mA 典型值 0.1uA 在25°C 时
空载电流 I_0	< 20mA
开关状态指示	黄色 LED 指示灯

符合标准

标准	IEC61000-4-2, IEC61000-4-4
----	----------------------------

周围环境

环境温度	-25 ... 70°C (248 ... 343K)
------	-----------------------------

机械特性

接线形式	插件式
插针工艺	镀金
外壳材料	不锈钢
感应面	PBT
防护等级	IP67

ERB无衰减防爆接近开关

实物图



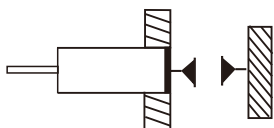
订货号

ER20448

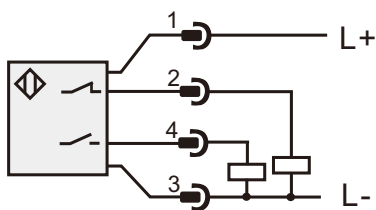
型号

ERB30AN-30E57-PCW

安装方式



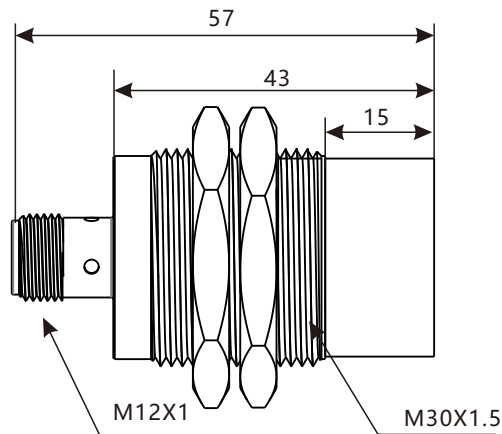
接线方式



附件

1. 螺母一对
2. 安装支架(需另购)

外形尺寸



技术参数

一般说明

开关点功能	PNP 常开+常闭
额定动作距离 S_n	30mm (正负10%)
安装	非齐平安装
输出极性	直流
可靠动作范围 S_a	0.....24mm
衰减系数	1
特殊功能	铜, 铁, 铝有相同的距离
典型应用	检测非磁性金属

额定等级

工作电压 U_B	10 ... 30v
开关频率 f	0 ... 500Hz
迟滞 H	典型值 5 %
反极性保护	是
短路保护	脉冲式
电压降 U_d	< 3 V
工作电流 I_L	0 ... 200mA
漏电流 I_r	0 ... 0.5mA 典型值 0.1uA 在25°C 时
空载电流 I_0	< 20mA
开关状态指示	黄色 LED 指示灯

符合标准

标准	IEC61000-4-2, IEC61000-4-4
----	----------------------------

周围环境

环境温度	-25 ... 70°C (248 ... 343K)
------	-----------------------------

机械特性

接线形式	插件式
插针工艺	镀金
外壳材料	不锈钢
感应面	PBT
防护等级	IP67