



## 产品特点：

- 检测金属物体，
- 可提供多种外形尺寸以及检测距离，
- 防水，防油，防尘，可实现大多数环境要求，
- 无论脉冲计数，位置限位，检测有无，均能可靠动作。

## 产品应用领域：

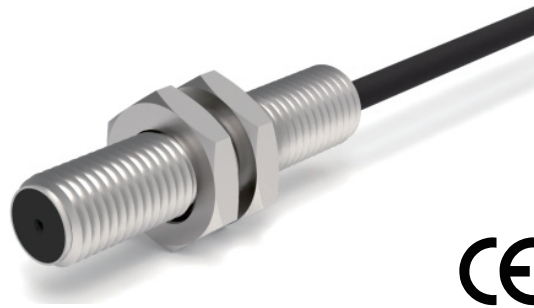
- 汽车工业，机械工程，机器人工业，输送机系统  
造纸和印刷工业，食品处理、饮料和烟草工业  
物流和仓储系统，环境测量，全自动化工厂。

# M8

Inductive Proximity Sensor

## 通用参数:

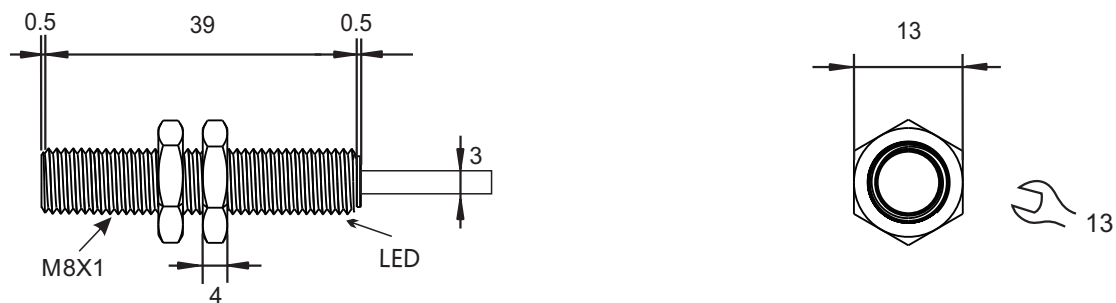
- 安装方式: 齐平安装
- 状态指示: 黄色LED
- 外壳材质: 黄铜镀镍
- 出线方式: 引线式
- 额定电流:  $I_{max} < 100mA$



## 产品参数 (接线图参考目录后页专栏)

产品型号	检测距离	输出方式	额定电压	电压降	过流保护	开关频率	温度范围	接线图
ERR1.5-8E40-NO	1.5mm	NPN-NO	10-30V	<2V	脉冲式	1000HZ	-20~70°C	图2
ERR1.5-8E40-NC	1.5mm	NPN-NC	10-30V	<2V	脉冲式	1000HZ	-20~70°C	图2
ERR1.5-8E40-PO	1.5mm	PNP-NO	10-30V	<2V	脉冲式	1000HZ	-20~70°C	图3
ERR1.5-8E40-PC	1.5mm	PNP-NC	10-30V	<2V	脉冲式	1000HZ	-20~70°C	图3
ERR1.5-8E40-TO	1.5mm	2线-NO	10-30V	<3V	脉冲式	500HZ	-20~70°C	图1
ERR1.5-8E40-TC	1.5mm	2线-NC	10-30V	<3V	脉冲式	500HZ	-20~70°C	图1

## 规格尺寸图 单位: (mm)



# M8

## Inductive Proximity Sensor

### 通用参数:

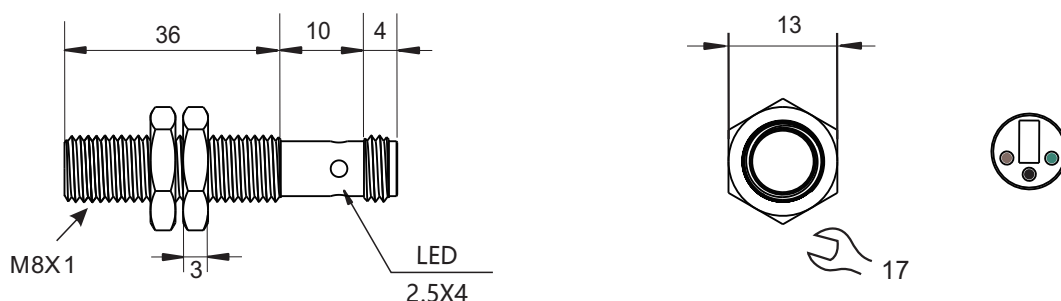
- 安装方式: 齐平安装
- 状态指示: 黄色LED
- 外壳材质: 黄铜镀镍
- 出线方式: 插件式
- 额定电流:  $I_{max} < 200mA$



### 产品参数 (接线图参考目录后页专栏)

产品型号	检测距离	输出方式	额定电压	电压降	过流保护	开关频率	温度范围	接线图
ERR1.5N-8E40-NO	1.5mm	NPN-NO	10-30V	<2V	脉冲式	1000HZ	-20~70°C	图10
ERR1.5N-8E40-NC	1.5mm	NPN-NC	10-30V	<2V	脉冲式	1000HZ	-20~70°C	图10
ERR1.5N-8E40-PO	1.5mm	PNP-NO	10-30V	<2V	脉冲式	1000HZ	-20~70°C	图12
ERR1.5N-8E40-PC	1.5mm	PNP-NC	10-30V	<2V	脉冲式	1000HZ	-20~70°C	图12
ERR1.5N-8E40-TO	1.5mm	2线-NO	10-30V	<4V	脉冲式	500HZ	-20~70°C	图8
ERR1.5N-8E40-TC	1.5mm	2线-NC	10-30V	<4V	脉冲式	500HZ	-20~70°C	图8

### 规格尺寸图 单位: (mm)



# M8

## Inductive Proximity Sensor

### 通用参数:

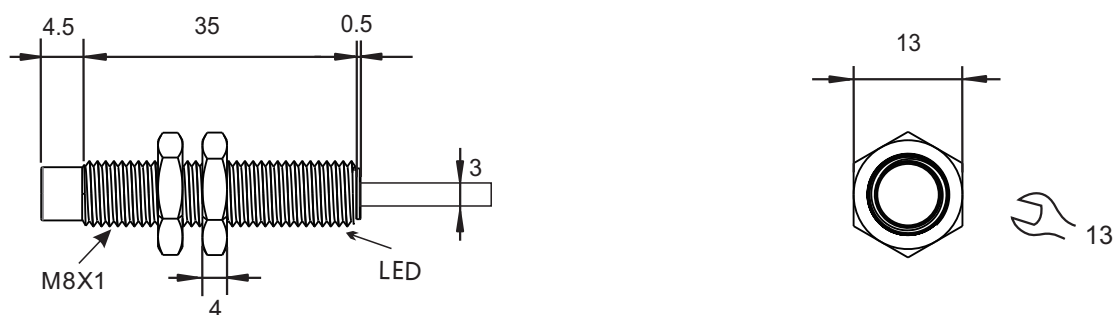
- 安装方式: 非齐平安装
- 状态指示: 黄色LED
- 外壳材质: 黄铜镀镍
- 出线方式: 引线式
- 额定电流:  $I_{max} < 100mA$



### 产品参数 (接线图参考目录后页专栏)

产品型号	检测距离	输出方式	额定电压	电压降	过流保护	开关频率	温度范围	接线图
ERR2A-8E40-NO	2mm	NPN-NO	10-30V	<2V	脉冲式	1000HZ	-20~70°C	图2
ERR2A-8E40-NC	2mm	NPN-NC	10-30V	<2V	脉冲式	1000HZ	-20~70°C	图2
ERR2A-8E40-PO	2mm	PNP-NO	10-30V	<2V	脉冲式	1000HZ	-20~70°C	图3
ERR2A-8E40-PC	2mm	PNP-NC	10-30V	<2V	脉冲式	1000HZ	-20~70°C	图3
ERR2A-8E40-TO	2mm	2线-NO	10-30V	<3V	脉冲式	500HZ	-20~70°C	图1
ERR2A-8E40-TC	2mm	2线-NC	10-30V	<3V	脉冲式	500HZ	-20~70°C	图1

### 规格尺寸图 单位: (mm)

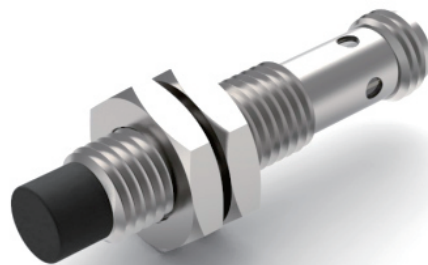


# M8

## Inductive Proximity Sensor

### 通用参数:

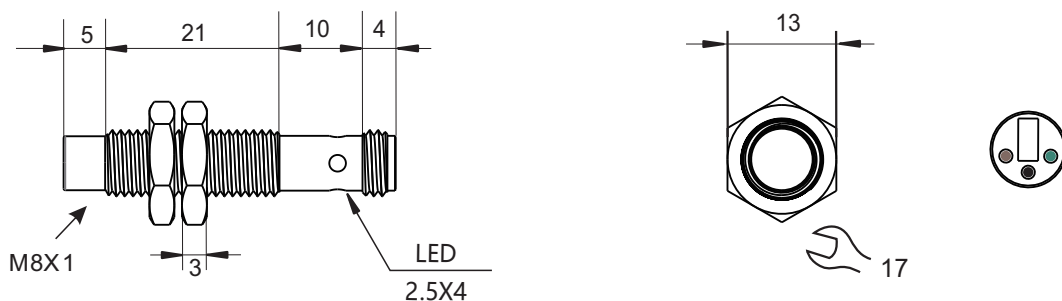
- 安装方式: 非齐平安装
- 状态指示: 黄色LED
- 外壳材质: 黄铜镀镍
- 出线方式: 插件式
- 额定电流:  $I_{max} < 200mA$



### 产品参数 (接线图参考目录后页专栏)

产品型号	检测距离	输出方式	额定电压	电压降	过流保护	开关频率	温度范围	接线图
ERR2AN-8E40-NO	2mm	NPN-NO	10-30V	<2V	脉冲式	1000HZ	-20~70°C	图10
ERR2AN-8E40-NC	2mm	NPN-NC	10-30V	<2V	脉冲式	1000HZ	-20~70°C	图10
ERR2AN-8E40-PO	2mm	PNP-NO	10-30V	<2V	脉冲式	1000HZ	-20~70°C	图12
ERR2AN-8E40-PC	2mm	PNP-NC	10-30V	<2V	脉冲式	1000HZ	-20~70°C	图12
ERR2AN-8E40-TO	2mm	2线-NO	10-30V	<4V	脉冲式	500HZ	-20~70°C	图8
ERR2AN-8E40-TC	2mm	2线-NC	10-30V	<4V	脉冲式	500HZ	-20~70°C	图8

### 规格尺寸图 单位: (mm)



# M12

Inductive Proximity Sensor

## 通用参数：

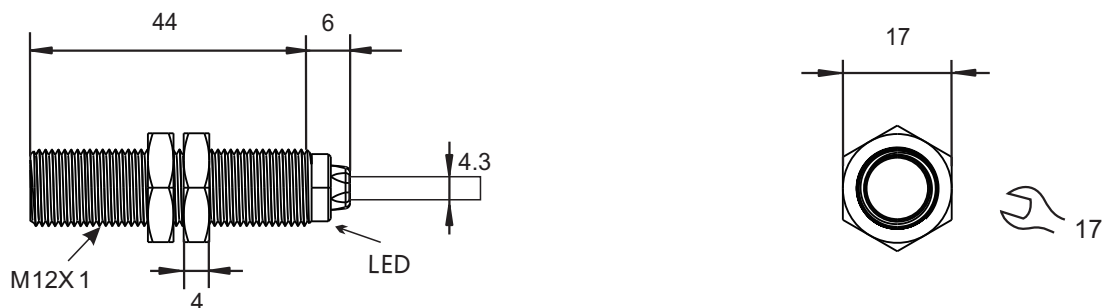
- 安装方式：齐平安装
- 状态指示：黄色LED
- 外壳材质：黄铜镀镍
- 出线方式：引线式
- 额定电流： $I_{max} < 200\text{mA}$



## 产品参数 (接线图参考目录后页专栏)

产品型号	检测距离	输出方式	额定电压	电压降	过流保护	开关频率	温度范围	接线图
ERR2-12E50-NO	2mm	NPN-NO	10-30V	<2V	脉冲式	1000HZ	-20~70°C	图2
ERR2-12E50-NC	2mm	NPN-NC	10-30V	<2V	脉冲式	1000HZ	-20~70°C	图2
ERR2-12E50-PO	2mm	PNP-NO	10-30V	<2V	脉冲式	1000HZ	-20~70°C	图3
ERR2-12E50-PC	2mm	PNP-NC	10-30V	<2V	脉冲式	1000HZ	-20~70°C	图3
ERR2-12E50-NOC	2mm	NPN-NO+NC	10-30V	<2V	脉冲式	500HZ	-20~70°C	图4
ERR2-12E50-POC	2mm	PNP-NO+NC	10-30V	<2V	脉冲式	500HZ	-20~70°C	图5
ERR2-12E50-TO	2mm	2线-NO	10-30V	<4V	脉冲式	500HZ	-20~70°C	图1
ERR2-12E50-TC	2mm	2线-NC	10-30V	<4V	脉冲式	500HZ	-20~70°C	图1
ERR2-12E50-ATO	2mm	2线-NO	20-260VAC	<8V	无	60HZ	-20~70°C	图6
ERR2-12E50-ATC	2mm	2线-NC	20-260VAC	<8V	无	60HZ	-20~70°C	图6

## 规格尺寸图 单位：(mm)

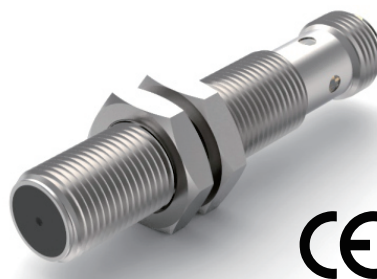


# M12

## Inductive Proximity Sensor

### 通用参数:

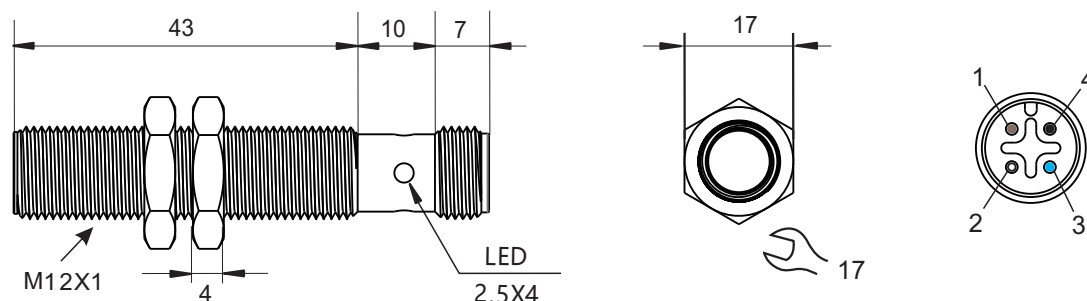
- 安装方式: 齐平安装
- 状态指示: 黄色LED
- 外壳材质: 黄铜镀镍
- 出线方式: 插件式
- 额定电流:  $I_{max} < 200\text{mA}$



### 产品参数 (接线图参考目录后页专栏)

产品型号	检测距离	输出方式	额定电压	电压降	过流保护	开关频率	温度范围	接线图
ERR2N-12E50-NO	2mm	NPN-NO	10-30V	<2V	脉冲式	1000HZ	-20~70°C	图9
ERR2N-12E50-NC	2mm	NPN-NC	10-30V	<2V	脉冲式	1000HZ	-20~70°C	图9
ERR2N-12E50-PO	2mm	PNP-NO	10-30V	<2V	脉冲式	1000HZ	-20~70°C	图11
ERR2N-12E50-PC	2mm	PNP-NC	10-30V	<2V	脉冲式	1000HZ	-20~70°C	图11
ERR2N-12E50-NOC	2mm	NPN-NO+NC	10-30V	<2V	脉冲式	500HZ	-20~70°C	图13
ERR2N-12E50-POC	2mm	PNP-NO+NC	10-30V	<2V	脉冲式	500HZ	-20~70°C	图14
ERR2N-12E50-TO	2mm	2线-NO	10-30V	<4V	脉冲式	500HZ	-20~70°C	图7
ERR2N-12E50-TC	2mm	2线-NC	10-30V	<4V	脉冲式	500HZ	-20~70°C	图7

### 规格尺寸图 单位: (mm)



# M12

## Inductive Proximity Sensor

### 通用参数:

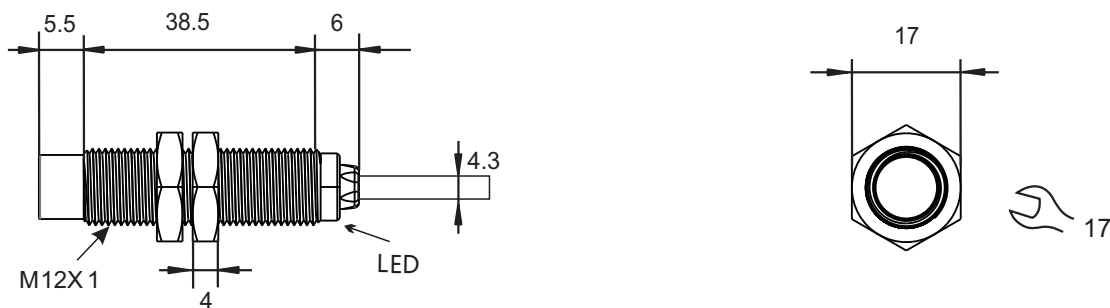
- 安装方式: 非齐平安装
- 状态指示: 黄色LED
- 外壳材质: 黄铜镀镍
- 出线方式: 引线式
- 额定电流:  $I_{max} < 200mA$



### 产品参数 (接线图参考目录后页专栏)

产品型号	检测距离	输出方式	额定电压	电压降	过流保护	开关频率	温度范围	接线图
ERR4A-12E50-NO	4mm	NPN-NO	10-30V	<2V	脉冲式	1000HZ	-20~70°C	图2
ERR4A-12E50-NC	4mm	NPN-NC	10-30V	<2V	脉冲式	1000HZ	-20~70°C	图2
ERR4A-12E50-PO	4mm	PNP-NO	10-30V	<2V	脉冲式	1000HZ	-20~70°C	图3
ERR4A-12E50-PC	4mm	PNP-NC	10-30V	<2V	脉冲式	1000HZ	-20~70°C	图3
ERR4A-12E50-NOC	4mm	NPN-NO+NC	10-30V	<2V	脉冲式	500HZ	-20~70°C	图4
ERR4A-12E50-POC	4mm	PNP-NO+NC	10-30V	<2V	脉冲式	500HZ	-20~70°C	图5
ERR4A-12E50-TO	4mm	2线-NO	10-30V	<4V	脉冲式	500HZ	-20~70°C	图1
ERR4A-12E50-TC	4mm	2线-NC	10-30V	<4V	脉冲式	500HZ	-20~70°C	图1
ERR4A-12E50-ATO	4mm	2线-NO	20-260VAC	<8V	无	60HZ	-20~70°C	图6
ERR4A-12E50-ATC	4mm	2线-NC	20-260VAC	<8V	无	60HZ	-20~70°C	图6

### 规格尺寸图 单位: (mm)





# M12

## Inductive Proximity Sensor

### 通用参数:

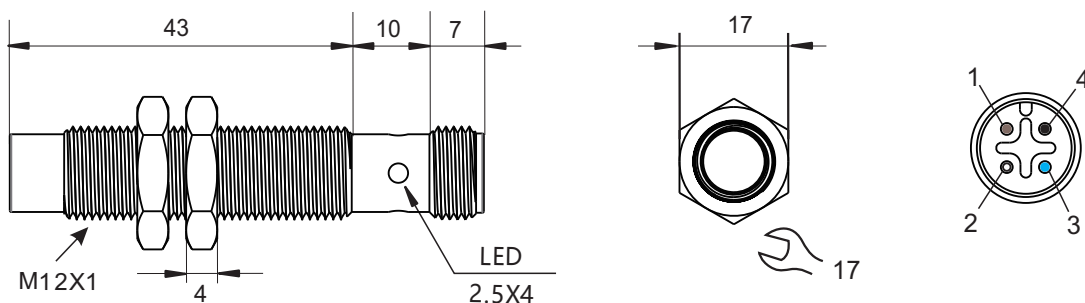
- 安装方式: 非齐平安装
- 状态指示: 黄色LED
- 外壳材质: 黄铜镀镍
- 出线方式: 插件式
- 额定电流:  $I_{max} < 200mA$



### 产品参数 (接线图参考目录后页专栏)

产品型号	检测距离	输出方式	额定电压	电压降	过流保护	开关频率	温度范围	接线图
ERR4AN-12E50-NO	4mm	NPN-NO	10-30V	<2V	脉冲式	1000HZ	-20~70°C	图9
ERR4AN-12E50-NC	4mm	NPN-NC	10-30V	<2V	脉冲式	1000HZ	-20~70°C	图9
ERR4AN-12E50-PO	4mm	PNP-NO	10-30V	<2V	脉冲式	1000HZ	-20~70°C	图11
ERR4AN-12E50-PC	4mm	PNP-NC	10-30V	<2V	脉冲式	1000HZ	-20~70°C	图11
ERR4AN-12E50-NOC	4mm	NPN-NO+NC	10-30V	<2V	脉冲式	500HZ	-20~70°C	图13
ERR4AN-12E50-POC	4mm	PNP-NO+NC	10-30V	<2V	脉冲式	500HZ	-20~70°C	图14
ERR4AN-12E50-TO	4mm	2线-NO	10-30V	<4V	脉冲式	500HZ	-20~70°C	图7
ERR4AN-12E50-TC	4mm	2线-NC	10-30V	<4V	脉冲式	500HZ	-20~70°C	图7

### 规格尺寸图 单位: (mm)



# M18

Inductive Proximity Sensor

## 通用参数:

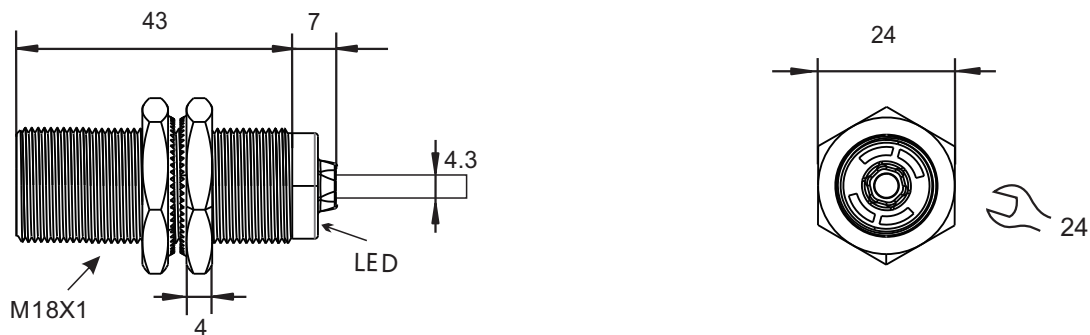
- 安装方式: 齐平安装
- 状态指示: 黄色LED
- 外壳材质: 黄铜镀镍
- 出线方式: 引线式
- 额定电流:  $I_{max} < 200mA$



## 产品参数 (接线图参考目录后页专栏)

产品型号	检测距离	输出方式	额定电压	电压降	过流保护	开关频率	温度范围	接线图
ERR5-18E50-NO	5mm	NPN-NO	10-30V	<2V	脉冲式	500HZ	-20~70°C	图2
ERR5-18E50-NC	5mm	NPN-NC	10-30V	<2V	脉冲式	500HZ	-20~70°C	图2
ERR5-18E50-PO	5mm	PNP-NO	10-30V	<2V	脉冲式	500HZ	-20~70°C	图3
ERR5-18E50-PC	5mm	PNP-NC	10-30V	<2V	脉冲式	500HZ	-20~70°C	图3
ERR5-18E50-NOC	5mm	NPN-NO+NC	10-30V	<2V	脉冲式	500HZ	-20~70°C	图4
ERR5-18E50-POC	5mm	PNP-NO+NC	10-30V	<2V	脉冲式	500HZ	-20~70°C	图5
ERR5-18E50-TO	5mm	2线-NO	10-30V	<4V	脉冲式	300HZ	-20~70°C	图1
ERR5-18E50-TC	5mm	2线-NC	10-30V	<4V	脉冲式	300HZ	-20~70°C	图1
ERR5-18E50-ATO	5mm	2线-NO	20-260VAC	<8V	无	60HZ	-20~70°C	图6
ERR5-18E50-ATC	5mm	2线-NC	20-260VAC	<8V	无	60HZ	-20~70°C	图6

## 规格尺寸图 单位: (mm)



# M18

Inductive Proximity Sensor

## 通用参数:

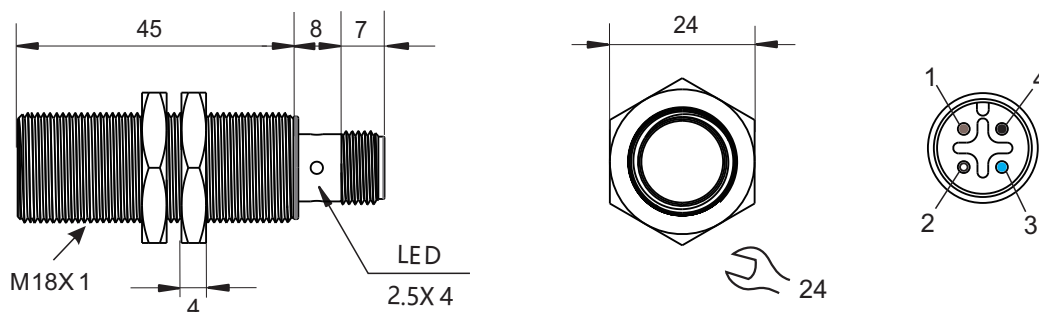
- 安装方式: 齐平安装
- 状态指示: 黄色LED
- 外壳材质: 黄铜镀镍
- 出线方式: 插件式
- 额定电流:  $I_{max} < 200mA$



## 产品参数 (接线图参考目录后页专栏)

产品型号	检测距离	输出方式	额定电压	电压降	过流保护	开关频率	温度范围	接线图
ERR5N-18E50-NO	5mm	NPN-NO	10-30V	<2V	脉冲式	500HZ	-20~70°C	图9
ERR5N-18E50-NC	5mm	NPN-NC	10-30V	<2V	脉冲式	500HZ	-20~70°C	图9
ERR5N-18E50-PO	5mm	PNP-NO	10-30V	<2V	脉冲式	500HZ	-20~70°C	图11
ERR5N-18E50-PC	5mm	PNP-NC	10-30V	<2V	脉冲式	500HZ	-20~70°C	图11
ERR5N-18E50-NOC	5mm	NPN-NO+NC	10-30V	<2V	脉冲式	500HZ	-20~70°C	图13
ERR5N-18E50-POC	5mm	PNP-NO+NC	10-30V	<2V	脉冲式	500HZ	-20~70°C	图14
ERR5N-18E50-TO	5mm	2线-NO	10-30V	<4V	脉冲式	300HZ	-20~70°C	图7
ERR5N-18E50-TC	5mm	2线-NC	10-30V	<4V	脉冲式	300HZ	-20~70°C	图7

## 规格尺寸图 单位: (mm)

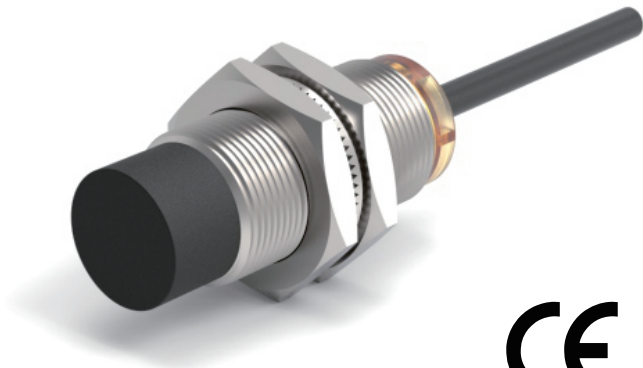


# M18

Inductive Proximity Sensor

## 通用参数:

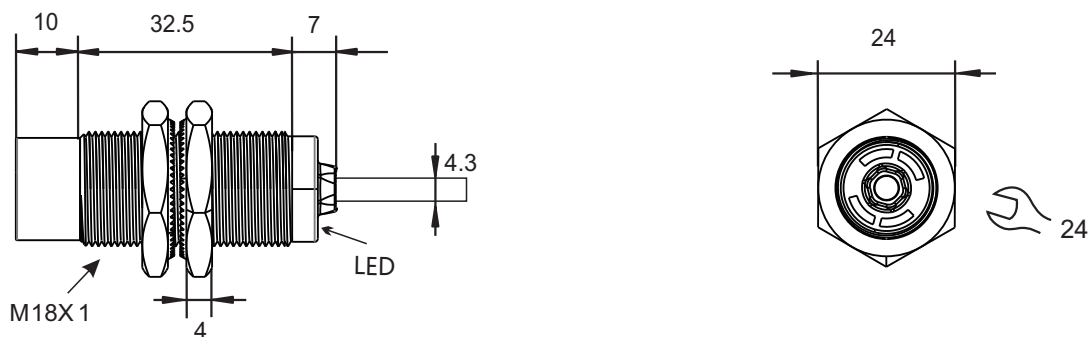
- 安装方式: 非齐平安装
- 状态指示: 黄色LED
- 外壳材质: 黄铜镀镍
- 出线方式: 引线式
- 额定电流:  $I_{max} < 200mA$



## 产品参数 (接线图参考目录后页专栏)

产品型号	检测距离	输出方式	额定电压	电压降	过流保护	开关频率	温度范围	接线图
ERR8A-18E50-NO	8mm	NPN-NO	10-30V	<2V	脉冲式	500HZ	-20~70°C	图2
ERR8A-18E50-NC	8mm	NPN-NC	10-30V	<2V	脉冲式	500HZ	-20~70°C	图2
ERR8A-18E50-PO	8mm	PNP-NO	10-30V	<2V	脉冲式	500HZ	-20~70°C	图3
ERR8A-18E50-PC	8mm	PNP-NC	10-30V	<2V	脉冲式	500HZ	-20~70°C	图3
ERR8A-18E50-NOC	8mm	NPN-NO+NC	10-30V	<2V	脉冲式	500HZ	-20~70°C	图4
ERR8A-18E50-POC	8mm	PNP-NO+NC	10-30V	<2V	脉冲式	500HZ	-20~70°C	图5
ERR8A-18E50-TO	8mm	2线-NO	10-30V	<4V	脉冲式	300HZ	-20~70°C	图1
ERR8A-18E50-TC	8mm	2线-NC	10-30V	<4V	脉冲式	300HZ	-20~70°C	图1
ERR8A-18E50-ATO	8mm	2线-NO	20-260VAC	<8V	无	60HZ	-20~70°C	图6
ERR8A-18E50-ATC	8mm	2线-NC	20-260VAC	<8V	无	60HZ	-20~70°C	图6

## 规格尺寸图 单位: (mm)

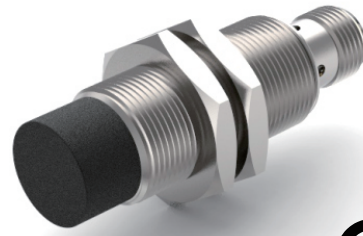


# M18

Inductive Proximity Sensor

## 通用参数:

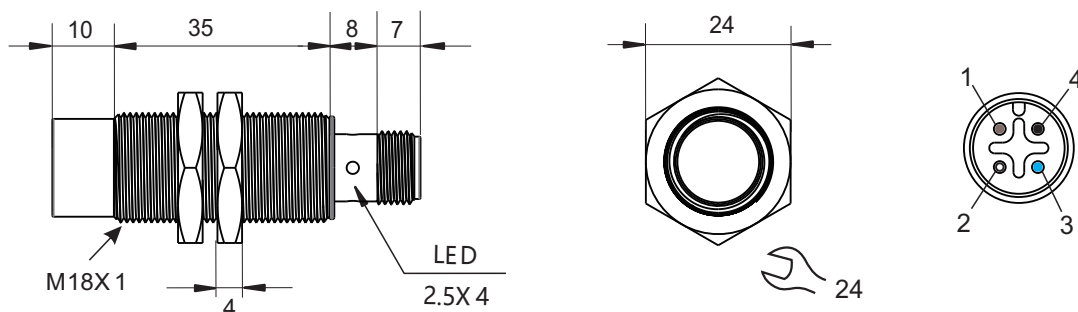
- 安装方式: 非齐平安装
- 状态指示: 黄色LED
- 外壳材质: 黄铜镀镍
- 出线方式: 插件式
- 额定电流:  $I_{max} < 200mA$



## 产品参数 (接线图参考目录后页专栏)

产品型号	检测距离	输出方式	额定电压	电压降	过流保护	开关频率	温度范围	接线图
ERR8AN-18E50-NO	8mm	NPN-NO	10-30V	<2V	脉冲式	500HZ	-20~70°C	图9
ERR8AN-18E50-NC	8mm	NPN-NC	10-30V	<2V	脉冲式	500HZ	-20~70°C	图9
ERR8AN-18E50-PO	8mm	PNP-NO	10-30V	<2V	脉冲式	500HZ	-20~70°C	图11
ERR8AN-18E50-PC	8mm	PNP-NC	10-30V	<2V	脉冲式	500HZ	-20~70°C	图11
ERR8AN-18E50-NOC	8mm	NPN-NO+NC	10-30V	<2V	脉冲式	500HZ	-20~70°C	图13
ERR8AN-18E50-POC	8mm	PNP-NO+NC	10-30V	<2V	脉冲式	500HZ	-20~70°C	图14
ERR8AN-18E50-TO	8mm	2线-NO	10-30V	<4V	脉冲式	300HZ	-20~70°C	图7
ERR8AN-18E50-TC	8mm	2线-NC	10-30V	<4V	脉冲式	300HZ	-20~70°C	图7

## 规格尺寸图 单位: (mm)

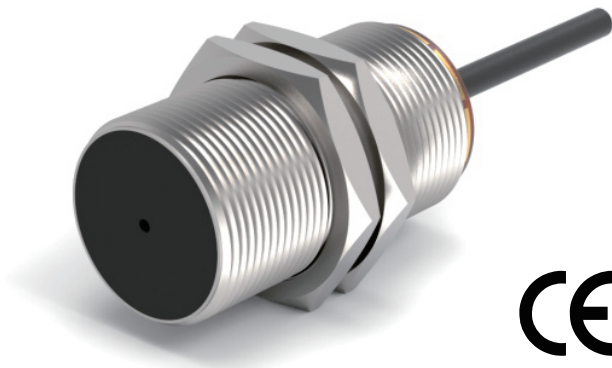


# M30

Inductive Proximity Sensor

## 通用参数:

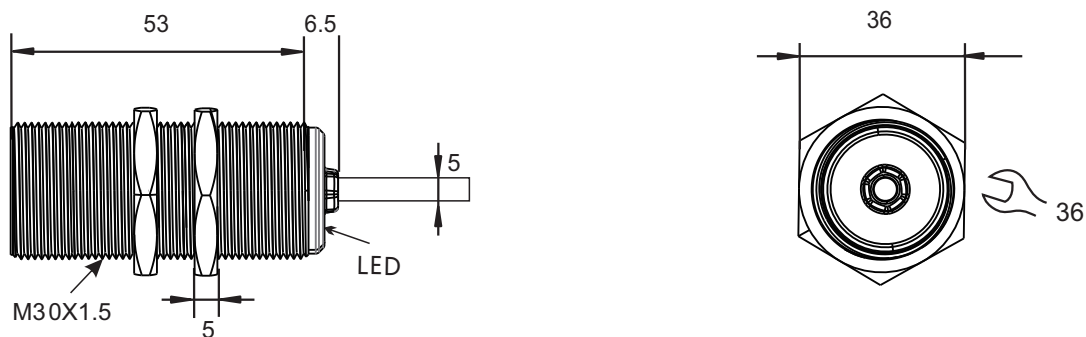
- 安装方式: 齐平安装
- 状态指示: 黄色LED
- 外壳材质: 黄铜镀镍
- 出线方式: 引线式
- 额定电流:  $I_{max} < 200\text{mA}$



## 产品参数 (接线图参考目录后页专栏)

产品型号	检测距离	输出方式	额定电压	电压降	过流保护	开关频率	温度范围	接线图
ERR10-30E60-NO	10mm	NPN-NO	10-30V	<2V	脉冲式	300HZ	-20~70°C	图2
ERR10-30E60-NC	10mm	NPN-NC	10-30V	<2V	脉冲式	300HZ	-20~70°C	图2
ERR10-30E60-PO	10mm	PNP-NO	10-30V	<2V	脉冲式	300HZ	-20~70°C	图3
ERR10-30E60-PC	10mm	PNP-NC	10-30V	<2V	脉冲式	300HZ	-20~70°C	图3
ERR10-30E60-NOC	10mm	NPN-NO+NC	10-30V	<2V	脉冲式	300HZ	-20~70°C	图4
ERR10-30E60-POC	10mm	PNP-NO+NC	10-30V	<2V	脉冲式	300HZ	-20~70°C	图5
ERR10-30E60-TO	10mm	2线-NO	10-30V	<4V	脉冲式	200HZ	-20~70°C	图1
ERR10-30E60-TC	10mm	2线-NC	10-30V	<4V	脉冲式	200HZ	-20~70°C	图1
ERR10-30-E60-ATC	10mm	2线-NO	20-260VAC	<8V	无	60HZ	-20~70°C	图6
ERR10-30-E60-ATC	10mm	2线-NC	20-260VAC	<8V	无	60HZ	-20~70°C	图6

## 规格尺寸图 单位: (mm)



# M30

Inductive Proximity Sensor

## 通用参数:

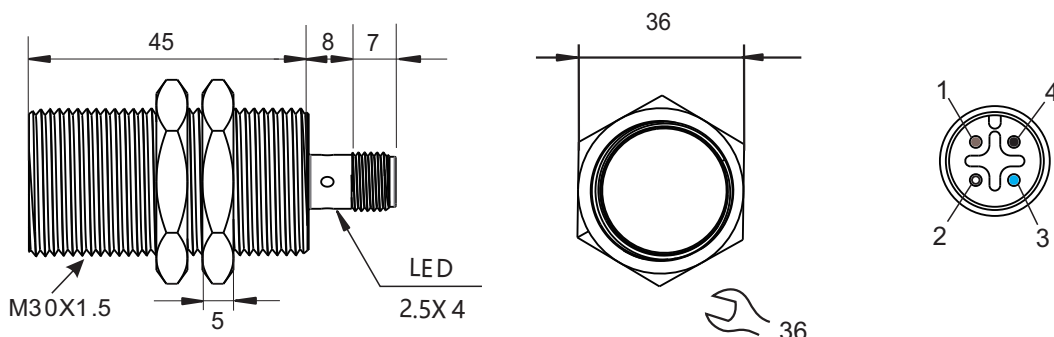
- 安装方式: 齐平安装
- 状态指示: 黄色LED
- 外壳材质: 黄铜镀镍
- 出线方式: 插件式
- 额定电流:  $I_{max} < 200\text{mA}$



## 产品参数 (接线图参考目录后页专栏)

产品型号	检测距离	输出方式	额定电压	电压降	过流保护	开关频率	温度范围	接线图
ERR10N-30E60-NO	10mm	NPN-NO	10-30V	<2V	脉冲式	300HZ	-20~70°C	图9
ERR10N-30E60-NC	10mm	NPN-NC	10-30V	<2V	脉冲式	300HZ	-20~70°C	图9
ERR10N-30E60-PO	10mm	PNP-NO	10-30V	<2V	脉冲式	300HZ	-20~70°C	图11
ERR10N-30E60-PC	10mm	PNP-NC	10-30V	<2V	脉冲式	300HZ	-20~70°C	图11
ERR10N-30E60-NOC	10mm	NPN-NO+NC	10-30V	<2V	脉冲式	300HZ	-20~70°C	图13
ERR10N-30E60-POC	10mm	PNP-NO+NC	10-30V	<2V	脉冲式	300HZ	-20~70°C	图14
ERR10N-30E60-TO	10mm	2线-NO	10-30V	<4V	脉冲式	200HZ	-20~70°C	图7
ERR10N-30E60-TC	10mm	2线-NC	10-30V	<4V	脉冲式	200HZ	-20~70°C	图7

## 规格尺寸图 单位: (mm)

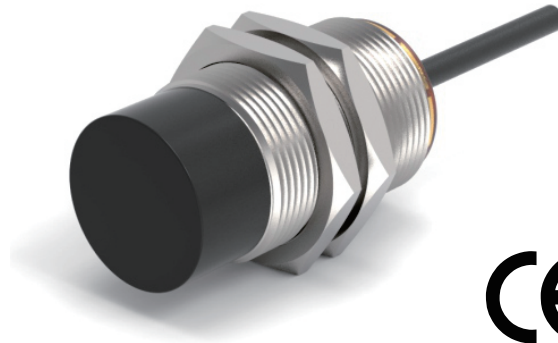


# M30

Inductive Proximity Sensor

## 通用参数:

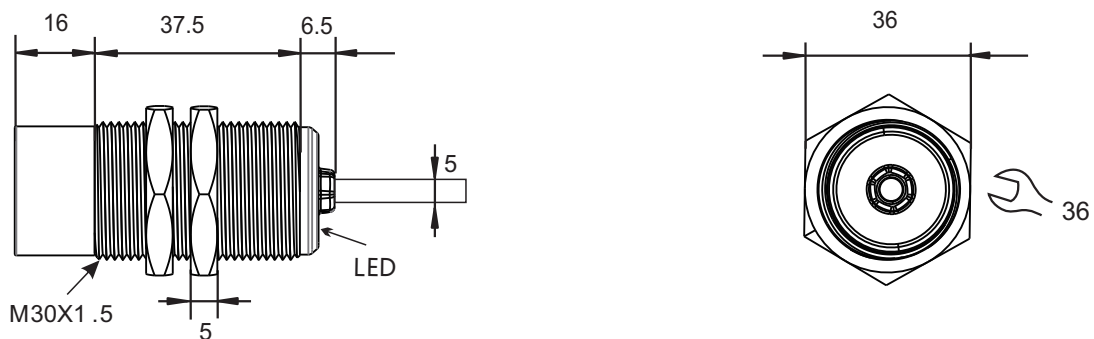
- 安装方式: 非齐平安装
- 状态指示: 黄色LED
- 外壳材质: 黄铜镀镍
- 出线方式: 引线式
- 额定电流:  $I_{max} < 200mA$



## 产品参数 (接线图参考目录后页专栏)

产品型号	检测距离	输出方式	额定电压	电压降	过流保护	开关频率	温度范围	接线图
ERR15A-30E60-NO	15mm	NPN-NO	10-30V	<2V	脉冲式	300HZ	-20~70°C	图2
ERR15A-30E60-NC	15mm	NPN-NC	10-30V	<2V	脉冲式	300HZ	-20~70°C	图2
ERR15A-30E60-PO	15mm	PNP-NO	10-30V	<2V	脉冲式	300HZ	-20~70°C	图3
ERR15A-30E60-PC	15mm	PNP-NC	10-30V	<2V	脉冲式	300HZ	-20~70°C	图3
ERR15A-30E60-NOC	15mm	NPN-NO+NC	10-30V	<2V	脉冲式	300HZ	-20~70°C	图4
ERR15A-30E60-POC	15mm	PNP-NO+NC	10-30V	<2V	脉冲式	300HZ	-20~70°C	图5
ERR15A-30E60-TO	15mm	2线-NO	10-30V	<4V	脉冲式	200HZ	-20~70°C	图1
ERR15A-30E60-TC	15mm	2线-NC	10-30V	<4V	脉冲式	200HZ	-20~70°C	图1
ERR15A-30E60-ATO	15mm	2线-NO	20-260VAC	<8V	无	60HZ	-20~70°C	图6
ERR15A-30E60-ATC	15mm	2线-NC	20-260VAC	<8V	无	60HZ	-20~70°C	图6

## 规格尺寸图 单位: (mm)



圆柱形 Cylindrical  
矩形 Rectangular  
槽型 & 环型 Slot & Ring Types  
特殊功能 Special series  
防爆系列 Explosion Protection  
阀门回讯器 Valve Positioners



# M30

Inductive Proximity Sensor

## 通用参数:

- 安装方式: 非齐平安装
- 状态指示: 黄色LED
- 外壳材质: 黄铜镀镍
- 出线方式: 插件式
- 额定电流:  $I_{max} < 200mA$

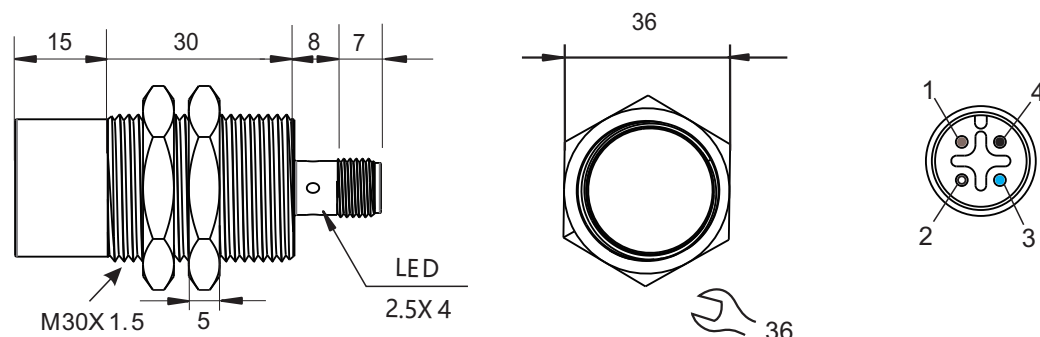


## 产品参数 (接线图参考目录后页专栏)

产品型号	检测距离	输出方式	额定电压	电压降	过流保护	开关频率	温度范围	接线图
ERR15AN-30E60-NO	15mm	NPN-NO	10-30V	<2V	脉冲式	300HZ	-20~70°C	图9
ERR15AN-30E60-NC	15mm	NPN-NC	10-30V	<2V	脉冲式	300HZ	-20~70°C	图9
ERR15AN-30E60-PO	15mm	PNP-NO	10-30V	<2V	脉冲式	300HZ	-20~70°C	图11
ERR15AN-30E60-PC	15mm	PNP-NC	10-30V	<2V	脉冲式	300HZ	-20~70°C	图11
ERR15AN-30E60-NOC	15mm	NPN-NO+NC	10-30V	<2V	脉冲式	300HZ	-20~70°C	图13
ERR15AN-30E60-POC	15mm	PNP-NO+NC	10-30V	<2V	脉冲式	300HZ	-20~70°C	图14
ERR15AN-30E60-TO	15mm	2线-NO	10-30V	<4V	脉冲式	200HZ	-20~70°C	图7
ERR15AN-30E60-TC	15mm	2线-NC	10-30V	<4V	脉冲式	200HZ	-20~70°C	图7

60HZ  
60HZ

## 规格尺寸图 单位: (mm)



-机械式开关和电子式开关的相互连接

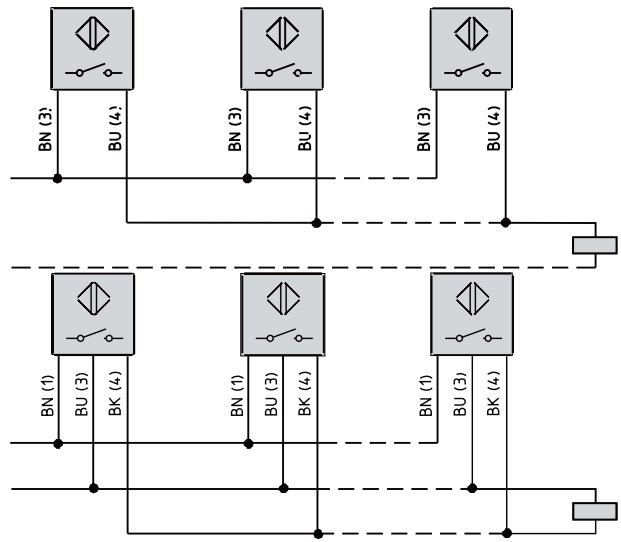
三线制接近开关和机械式开关是可以并联的，开关的导通延时会引起开关响应时间的增加。两线制接近开关与机械式开关的并联会引起负载短暂时动作迟钝。

三线制接近开关固有的接通延时会引起开关动作的反应时间增加

-接近开关的并联连接

对于两线制接近开关来说，所有并联的开关的漏电流的叠加会使负载在特定条件下误动作。这就限制了接近开关的并联连接的最大数量。

对于三线制接近开关来说，并联连接没有很苛刻的条件限制。



电气接线图

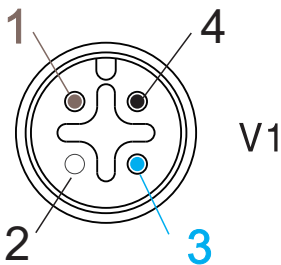
电气形式	代码	接线图	技术参数
DC-基本款 10 V ... 30 V DC-标准款 10 V ... 60 V	两线 DA, DB 反极性保护 短路保护	<p>图1</p> <p>棕色 蓝色</p> <p>例如： DA</p> <p>NO or NC</p>	剩余电流 0.7 mA
DC-基本款 10 V ... 30 V DC-标准款 10 V ... 60 V	三线 NA, PA 反极性保护 短路保护	<p>图2</p> <p>棕色 黑色 蓝色</p> <p>例如： NPN-NO</p> <p>NO or NC</p> <p>图3</p> <p>棕色 黑色 蓝色</p> <p>例如： PNP-NO</p> <p>NO or NC</p>	<p>nnp</p> <p>pnp</p>
DC-基本款 10 V ... 30 V DC-标准款 10 V ... 60 V	四线 NC, PC 反极性保护 短路保护	<p>图4</p> <p>棕色 白色 黑色 蓝色</p> <p>例如： NPN-NO+NC</p> <p>NC and NO</p> <p>图5</p> <p>棕色 白色 黑色 蓝色</p> <p>例如： PNP-NO+NC</p>	电压降2.5V 剩余电流0.3mA 空载电流 12mA
喉痕嘴			
DC-基本款 20 V ... 250 V	两线 AA, AB	<p>图6</p> <p>棕色 蓝色</p> <p>例如： AA</p> <p>NO or NC</p>	电压降6V 剩余电流1.5mA 工作电流 3-300mA

圆柱形 Cylindrical  
矩形 Rectangular  
槽型 & 环型 Slot & Ring Types  
特殊功能 Special series  
防爆系列 Explosion Protection  
阀门定位器 Valve Positioners

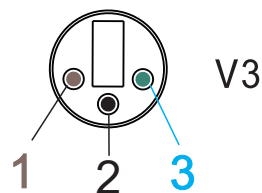


电气接线图

电气形式	代码	接线图-V1	接线图-V3
DC-基本款 10 V ... 30 V DC-标准款 10 V ... 60 V	两线 DA 反极性保护 短路保护	图7  NO or NC	图8  NO or NC
DC-基本款 10 V ... 30 V DC-标准款 10 V ... 60 V	三线 NA, PA 反极性保护 短路保护	图9  NO or NC 例如: NPN-NO 图11  NO or NC 例如: PNP-NO (2脚为常闭)	图10  NO or NC 例如: NPN-NO 图12  NO or NC 例如: PNP-NO (2脚为常闭)
DC-基本款 10 V ... 30 V DC-标准款 10 V ... 60 V	四线 NC, PC 反极性保护 短路保护	图13  NC and NO 例如: NPN-NO+NC 图14  例如: PNP-NO+NC	
DC-基本款 20 V ... 250 V	两线 AA, AB	图15 接线图-V1  NO or NC (1, 3脚也为常闭) 型号不同	



通常情况下, V1的航空接插件, 2脚为常闭, 4脚为常开



通常情况下, V3的航空接插件, 常开和常闭均为2脚



圆柱形 Cylindrical  
矩形 Rectangular  
槽型 & 环型 Slot & Ring Types  
特殊功能 Special series  
防爆系列 Explosion Protection  
阀门定位器 Valve Positioners