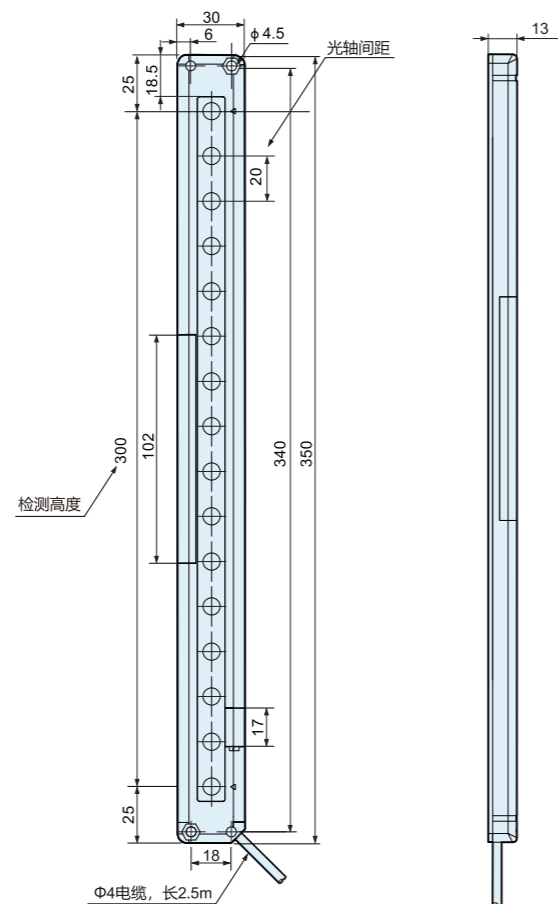
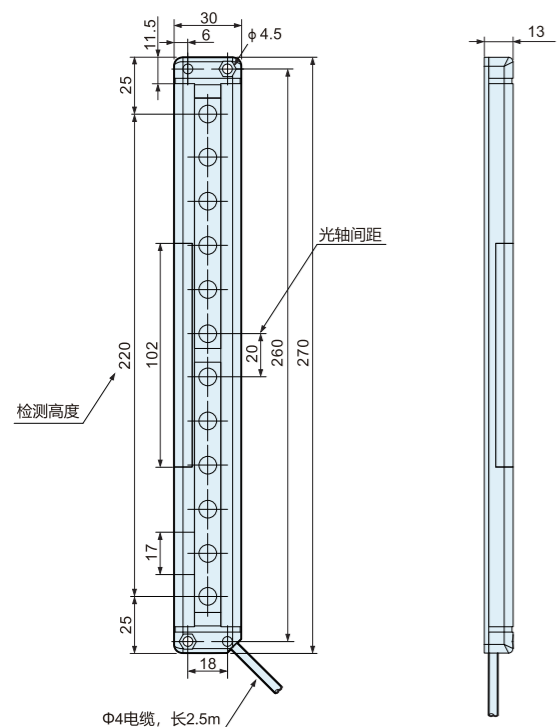
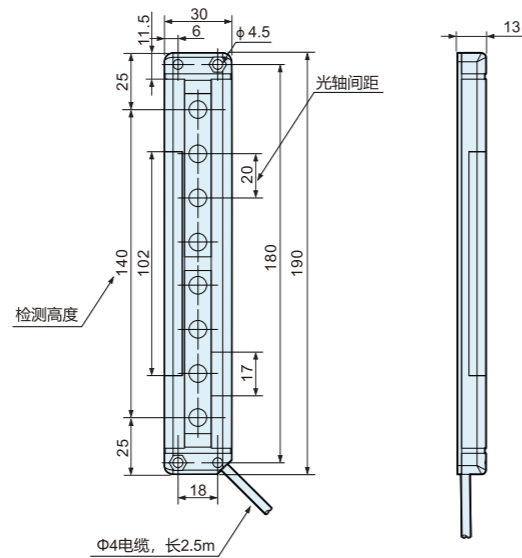
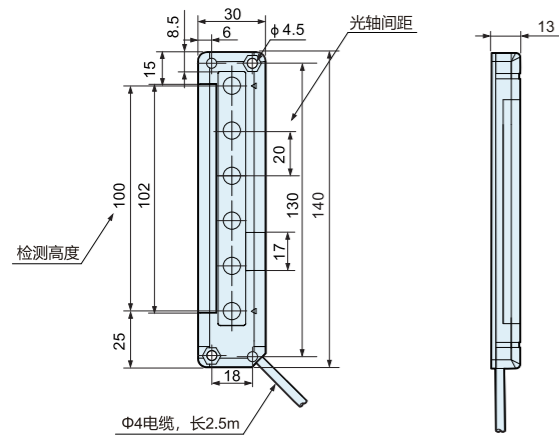


尺寸规格

主体13mm×30mm



产品特点

- 超薄型外形, 美观小巧, 尺寸为13\*28mm
- 多种保护高度, 性能优良, 超高性价比
- 抗干扰能力强, 适用于狭小的安装空间
- 可根据客户需求, 进行产品定制

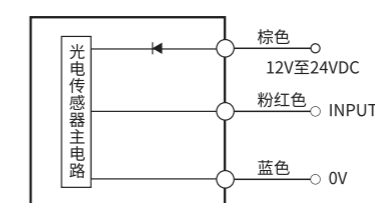


额定规格/性能 Ratings and Specifications

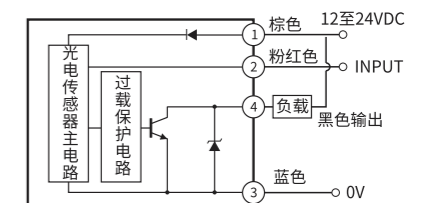
型号NPN	M02-N10	M02-N20	M02-N30	M02-N40
型号PNP	M02-P10	M02-P20	M02-P30	M02-P40
光轴数	8-94束*	6-48束*	4-32束*	4-24束*
光轴距	10mm	20mm	30mm	40mm
保护辐宽	光轴间距 × (光轴数1)			
检测范围	0.1-3米/0.1-5米			
最小检测物体	13mm	23mm	33mm	43mm
电源电压	DC24V±10%			
功耗	3-8W			
响应时间	小于10ms			
安全等级	符合国际电工委员会 IEC61496 - 1/2 的安全标准第三等级			
输出形式	NPN/PNP/继电器			
输出电流	200mA			
保护电路	逆电极保护、过流保护、过电压保护			
指示灯发射器	电源导通红色指示灯亮			
指示灯接收器	电源指示灯(红色)：电源导通时，红色指示灯点亮			
	输出指示灯(黄色)：输出导通时，黄色指示灯点亮			
	报警指示灯(绿色)：上电自检时，发现输出回路断开，绿色灯闪烁			
防护等级	IP65/IP67(可选)			
结构	外壳：铝合金 端盖：ABS 支架：冷轧钢板			
使用环境温度	-10至+55摄氏度 (注意不可结霜、结冰)			
使用环境湿度	15-85%			
使用环境抗光性	太阳光：30000LX 白炽灯：3000LX			
使用环境抗振动	频率：10-55Hz 振幅：0.75mm 在X、Y、Z各方向2小时			
使用环境抗冲击	加速度300m/s <sup>2</sup> 在X、Y、Z各方向2小时			
储存环境温/湿	-25至+70摄氏度 (注意不可结霜、结冰) /15-95%			
同步方式	光同步/线同步 (可选)			

输入/输出电路

发射部分

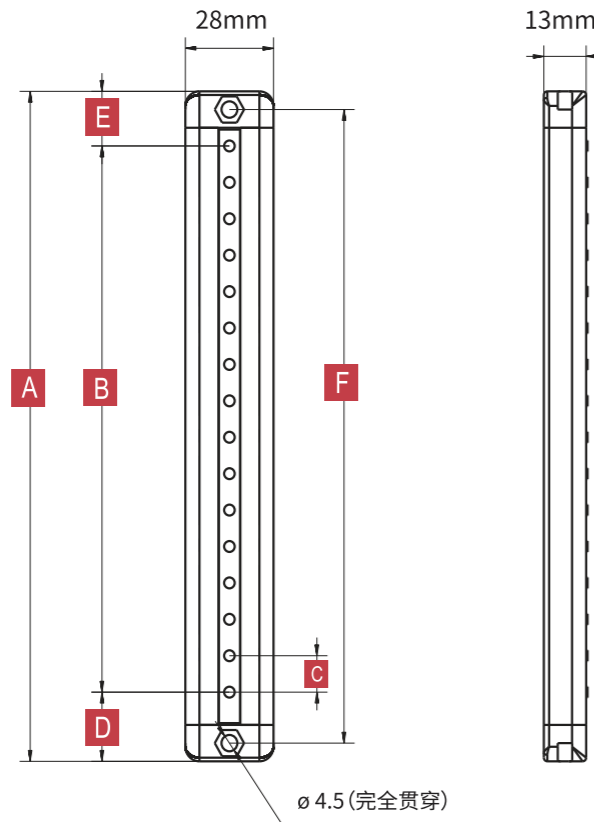


接收部分



尺寸规格

主体13mm×28mm (A/C/D/F系列)



- N: 代表点数
- A: 代表外壳总长
- B: 代表有效高度
- C: 代表光轴间距
- D: 代表下盲区(包含端盖)
- E: 代表上盲区(包含端盖)
- F: 代表安装孔径

表格如下:

光轴点数	A(总长度)	B(有效长度)	C(光轴间距)	D(下盲区)	E(上盲区)	F(安装中心孔径)
N	B+D+E	$N \times 10-10$	10mm	22mm	15mm	A-10mm
N	B+D+E	$N \times 20-20$	20mm	22mm	20mm	A-10mm
N	B+D+E	$N \times 30-30$	30mm	22mm	25mm	A-10mm
N	B+D+E	$N \times 40-40$	40mm	22mm	30mm	A-10mm

产品特点

- 外形美观小巧,尺寸为30\*30mm
- 通用形产品,性能优良,超高性价比
- 抗干扰能力强,适用于狭小的安装空间
- 可提供手指,手掌,手臂等多种检测尺寸



额定规格/性能 Ratings and Specifications

型号NPN	M03-N10	M03-N20	M03-N30	M03-N40
型号PNP	M03-P10	M03-P20	M03-P30	M03-P40
光轴数	6-148束*	6-148束*	4-98束*	4-74束*
光轴距	10mm	20mm	30mm	40mm
保护辐宽	光轴间距 × (光轴数1)			
检测范围	0.1-3米/0.1-5米			
最小检测物体	15mm	25mm	35mm	45mm
电源电压	DC24V±10%			
功耗	3-8W			
响应时间	小于10ms			
安全等级	符合国际电工委员会IEC61496-1/2的安全标准第三等级			
输出形式	NPN/PNP/继电器			
输出电流	200mA			
保护电路	逆电极保护、过流保护、过电压保护			
指示灯发射器	电源导通红色指示灯亮			
指示灯接收器	电源指示灯(红色):电源导通时,红色指示灯点亮。			
	输出指示灯(黄色):输出导通时,黄色指示灯点亮。			
	报警指示灯(绿色):上电自检时,发现输出回路断开,绿色灯闪烁。			
防护等级	IP65/IP67(可选)			
结构	外壳:铝合金 端盖:ABS 支架:冷轧钢板			
使用环境温度	-10至+55摄氏度(注意不可结霜、结冰)			
使用环境湿度	15-85%			
使用环境抗光性	太阳光:30000LX 白炽灯:3000LX			
使用环境抗振动	频率:10 - 55Hz 振幅:0.75mm 在X、Y、Z各方向2小时			
使用环境抗冲击	加速度300m/s <sup>2</sup> 在X、Y、Z各方向2小时			
储存环境温/湿度	-25至+70摄氏度(注意不可结霜、结冰)/15 - 95%			
同步方式	光同步/线同步(可选)			

输入/输出电路

