

## 概述

MT7201C 是一款连续电流模式的降压恒流驱动芯片。在输入电压高于 LED 电压时，可以有效地用于驱动一颗或多颗串联 LED。MT7201C 输入电压范围从 6 伏到 40 伏，输出电流可调，最大可达 1 安培。

MT7201C 内置功率开关和一个高端电流检测电路，使用外部电阻设置 LED 平均电流，并通过 ADJ 引脚接收模拟调光和 PWM 调光。芯片内含 PWM 滤波电路，PWM 滤波电路通过控制电流的上升沿从而实现软启动的功能。软启动的时间可以通过在 ADJ 脚与地之间增加一个外部电容来延长。当 ADJ 的电压低于 0.2 伏时，功率开关截止，MT7201C 进入极低工作电流的待机状态。

MT7201C 采用 SOT89-5 封装。

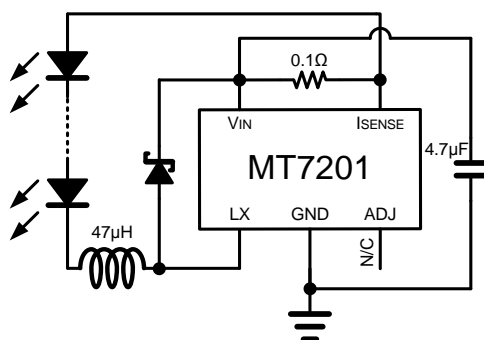
## 特点

- 极少的外部元器件
- 高达1A的恒电流输出
- 单一管脚实现开/关、模拟调光和PWM调光
- 内含PWM滤波器
- 独特的抖频技术减少EMI
- 效率高达97%
- 很宽的输入电压范围：从6V到40V
- 最大1MHz开关频率
- LED 开路保护
- 2%的输出电流精度

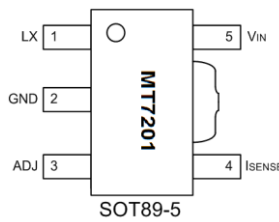
## 应用

- 低压LED 射灯代替卤素灯
- 车载LED 灯
- 低压工业用灯
- LED 备用灯
- LED信号灯
- LED 舞台灯

## 典型应用



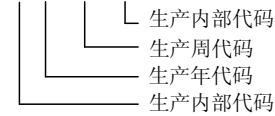
## 管脚排列图



## 芯片标记:

MT7201

X YY WW XX



## 管脚描述

管脚	编号	描述
LX	1	内置开关管的漏极
GND	2	地
ADJ	3	多功能开/关和亮度控制引脚: <ul style="list-style-type: none"> <li>正常工作时处于悬空状态 (<math>V_{ADJ} = 2.38V</math>), 此时标称平均输出电流为 <math>I_{OUTnom} = 0.1/RS</math></li> <li><math>V_{ADJ}</math> 小于 <math>0.235V</math> 时, 关闭输出电流。芯片进入小电流关闭状态</li> <li><math>V_{ADJ}</math> 处于 <math>0.235V</math> 到 <math>1.6V</math> 区间时, 对输出电流进行调节, 从 <math>20\%</math> 到 <math>100\%</math> 的 <math>I_{OUTnom}</math>, 当 <math>V_{ADJ}</math> 的直流电压高于 <math>1.6V</math>, 输出电流被钳位为 <math>100\%I_{OUTnom}</math>。用 PWM 信号控制输出电流</li> <li>从该脚连接一个电容到地, 以增加软启动时间。</li> </ul>
ISENSE	4	电流采样端, 采样电阻 $R_S$ 接在 ISENSE 和 $V_{IN}$ 端之间来决定输出平均电流 $I_{OUTnom} = 0.1/RS$ (注释: 当 ADJ 管脚悬空时, $R_S$ 最小值是 $0.1\Omega$ )
$V_{IN}$	5	电源输入端 ( $6V \sim 40V$ ), 用 $4.7\mu F$ 或更高容值的 X7R 陶瓷电容接地。去耦电容尽可能靠近芯片

## 极限工作参数

(如无特别说明, 此为接地电压)

输入电压( $V_{IN}$ )	$-0.3V \sim +45V$
ISENSE 端电压( $V_{SENSE}$ )	$+0.3V \sim -5V$ (相对 $V_{IN}$ )
LX 电压( $V_{LX}$ )	$-0.3V \sim +45V$
ADJ 电压 ( $V_{ADJ}$ )	$-0.3V \sim +6V$
功率开关输出电流( $I_{LX}$ )	1.25A
功耗( $P_{tot}$ )	1W
工作温度( $T_{OP}$ )	$-40 \sim 105^\circ C$
存储温度( $T_{ST}$ )	$-55 \sim 150^\circ C$
最高结温度( $T_{JMAX}$ )	$150^\circ C$
ESD(HBM)	4KV

## 热阻

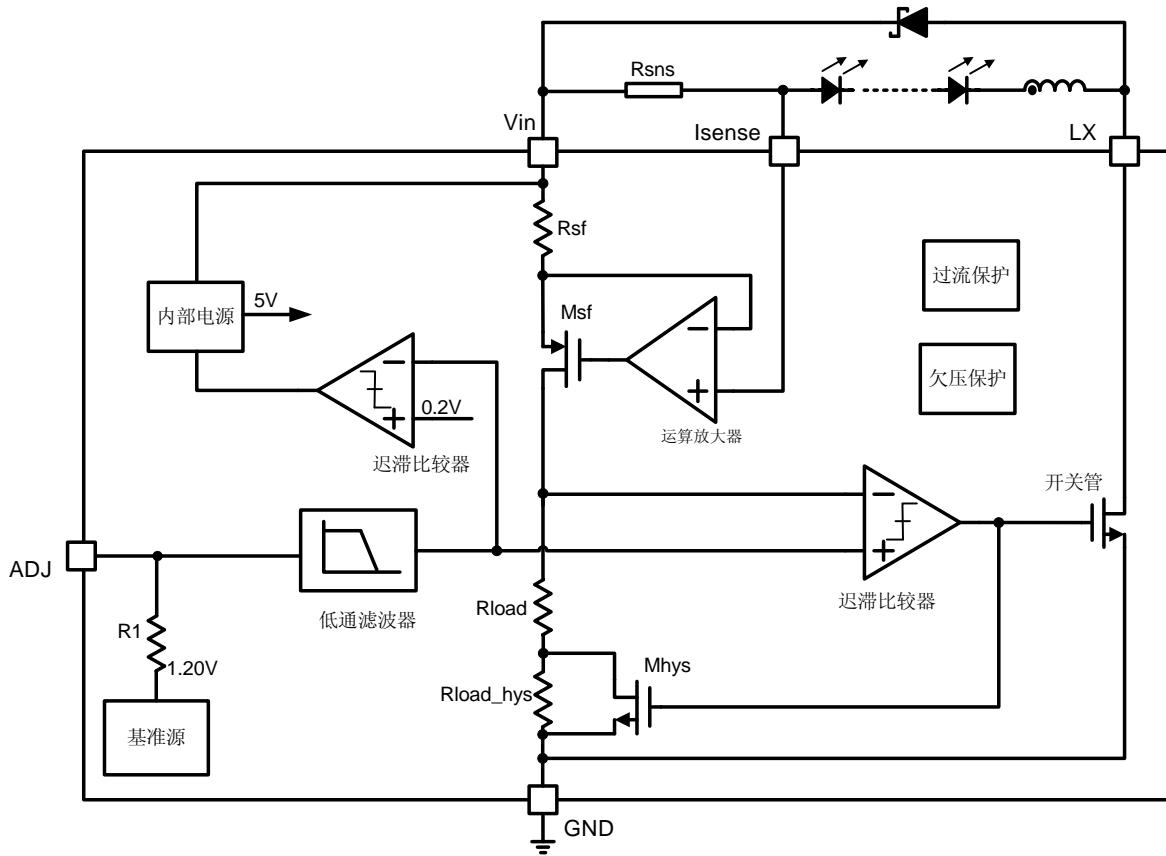
PN 结到环境 ( $R_{\theta JA}$ )	$140^\circ C/W$
-----------------------------	-----------------

## 电气特性

(测试条件: 无特别说明时,  $V_{IN}=12V$ ,  $T_{amb}=25^{\circ}$ )

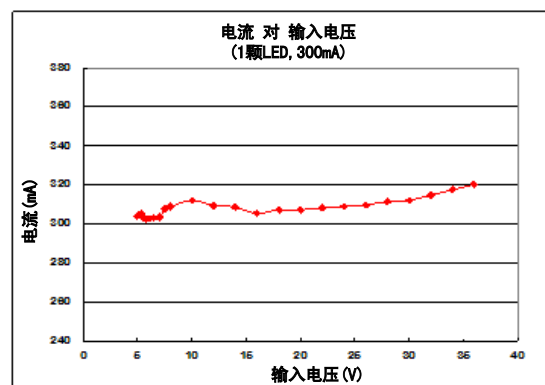
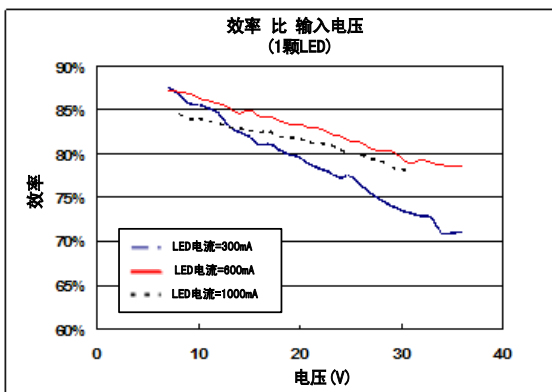
符号	参数	测试条件	最小	典型	最大	单位
$V_{IN}$	输入电压		6		40	V
$V_{SU}$	最低启动电压	$V_{IN}$ 上升		5.8		V
$I_{INQoff}$	关断电流	ADJ 接地		120		$\mu A$
$I_{INQon}$	静态电流	ADJ 悬空 $f=250kHz$		600		$\mu A$
$V_{SENSE}$	平均采样电压	$I_{SENSE}$ 相对 $V_{IN}$	95	100	105	mV
$V_{SENSEHYS}$	采样电压迟滞			$\pm 15$		%
$I_{SENSE}$	$I_{SENSE}$ 管脚输入电流	$V_{SENSE}=V_{IN}-0.1$		1.25	10	$\mu A$
$V_{REF}$	内部基准电压			1.20		V
$\Delta V_{REF}/\Delta T$	$V_{REF}$ 温度系数				50	ppm/
$V_{ADJ}$	模拟调光电压范围		0.235		1.6	V
$V_{ADJoff}$	关闭系统时 ADJ 脚直流电压	$V_{ADJ}$ 减小		0.210		V
$V_{ADJon}$	打开系统时 ADJ 脚直流电压	$V_{ADJ}$ 增大		0.235		V
$I_{LXmean}$	LX 输入平均电流				1	A
$R_{LX}$	功率开关导通电阻			0.4		$\Omega$
$I_{LX(leak)}$	功率开关漏电流				1	$\mu A$
$D_{PWM(LF)}$	低频 PWM 调光占空比范围	频率小于 500Hz 振幅在 1.5V~5.5V	0.01		1	
	低频 PWM 调光比			1000:1		
$T_{ONmin}$	功率开关最小打开时间	LX ‘开’	200			ns
$T_{OFFmin}$	功率开关最小关断时间	LX ‘关’	200			ns
$f_{LXmax}$	建议最大工作频率				1.1	MHz
$D_{LX}$	最大工作频率时建议占空比		0.3		0.7	
$T_{PD}$	内部比较器延时			50		Ns
$T_{SD}$	过温保护阈值			165		$^{\circ}C$
$T_{SD-HYS}$	过温保护迟滞			30		$^{\circ}C$

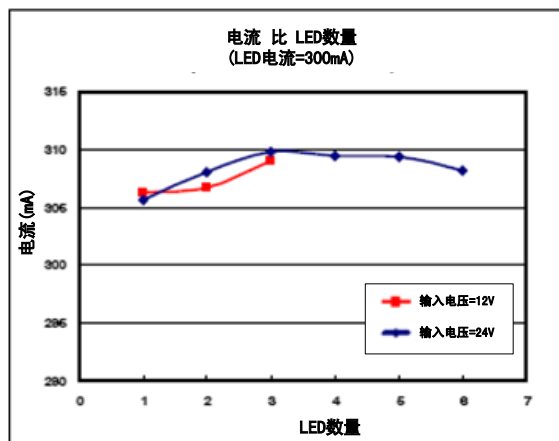
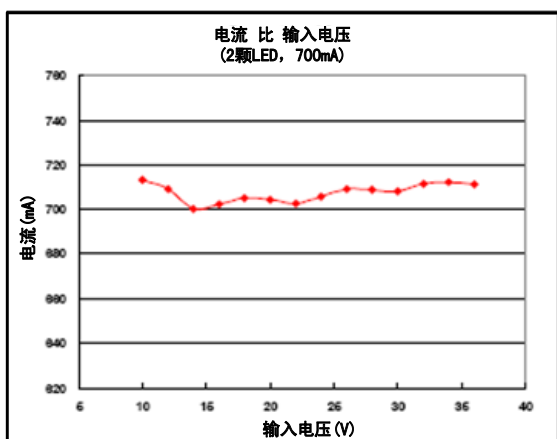
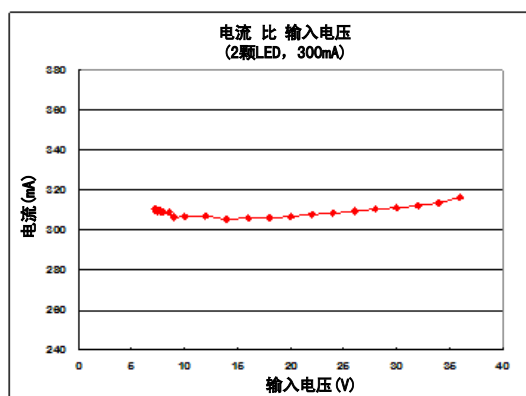
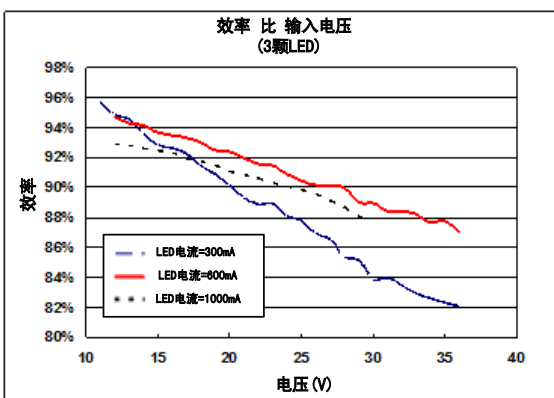
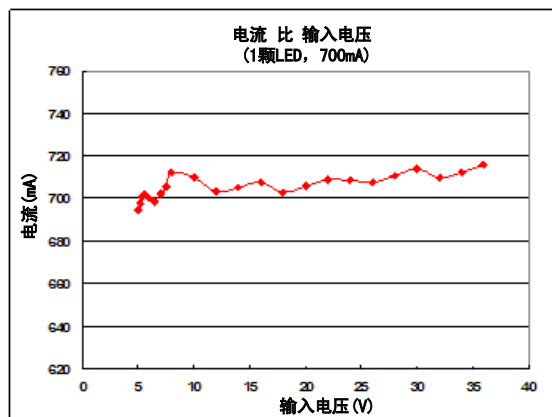
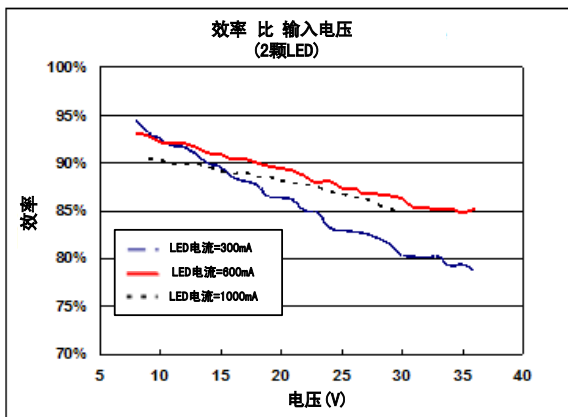
内部框图

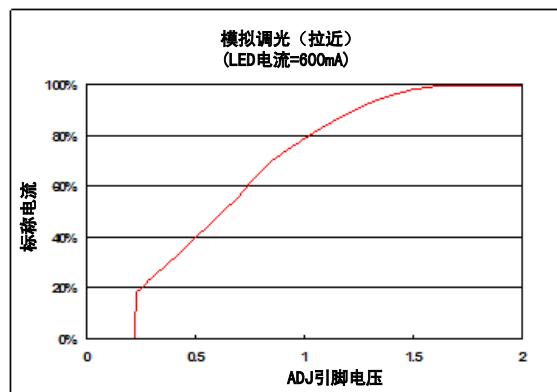
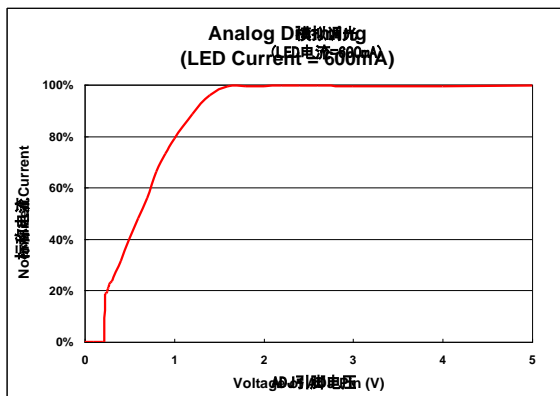
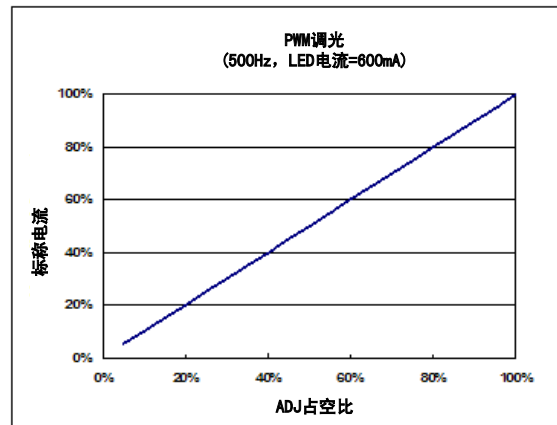
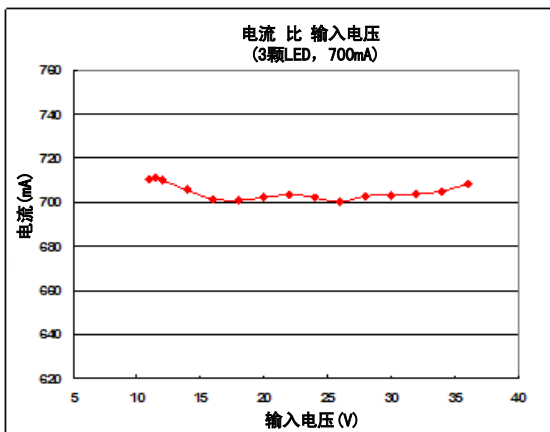
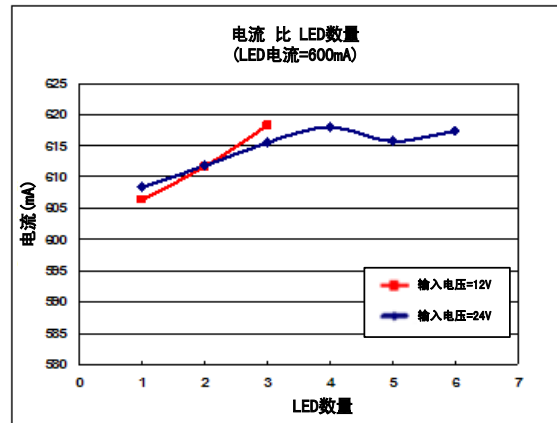
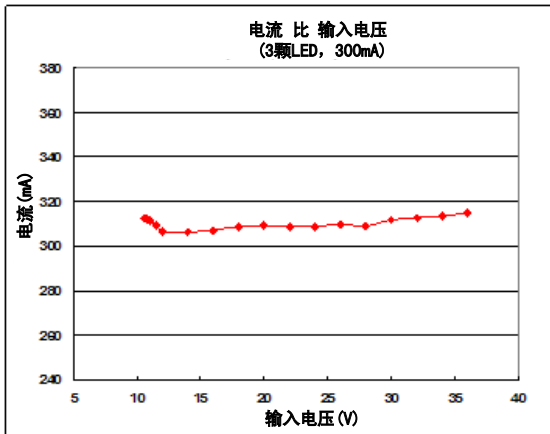


典型工作曲线

(如无特别说明, 电感 L=47uH)







## 应用说明

### 通过外部电流采样电阻 $R_s$ 设定 LED 平均电流

LED 的平均电流由连接在  $V_{IN}$  和  $I_{SENSE}$  两端的电阻  $R_s$  决定:

$$I_{OUTnom} = 0.1/R_s \text{ [for } R_s > 0.1\text{]}$$

下表给出了输出电流和  $R_s$  关系的一些典型例子:

$R_s(\Omega)$	输出平均电流 (mA)
0.1	1000
0.13	760
0.15	667

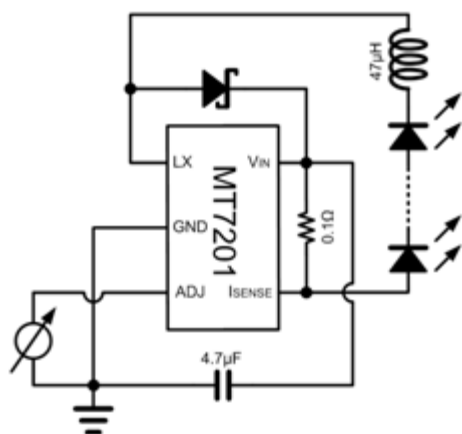
以上说明成立的前提是 ADJ 脚悬空。

注意: 在保持开关电流低于指定的最大值时, 允许检测电阻最小值为  $R_s=0.1\Omega$ 。

通过外部电压驱动 ADJ,  $R_s$  可以设置为不同的值。

### 通过直流电压实现模拟调光

在 ADJ 脚外加一个直流电压( $V_{ADJ}$ ), 见下图, 可以调节输出电流, 使其低于由  $R_s$  设定的平均值。



直流电压范围是 0.235V-1.6V, 标称输出电流见上页的模拟调光曲线。

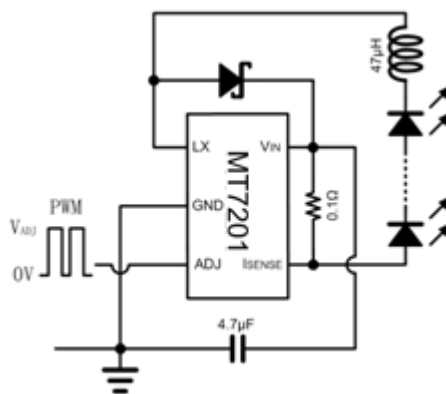
注意: 100%的亮度设置对应  $0.1/R_s$ 。

如果  $V_{ADJ} > 1.6V$ , MT7201C 内部会将亮度限定在 100%。

### 通过 PWM 信号实现调光

一个占空比为  $D_{PWM}$  的脉宽调制信号(PWM 信号)连接到 ADJ 脚可以调节输出电流。见下图。

通过调节 PWM 信号的占空比, 可以调节输出电流使其低于由电阻  $R_s$  设定的平均值:



PWM 信号的振幅必须大于 2.0V, 通常保持在 3.0V - 5.0V。PWM 调光信号频率最好保持在 100Hz - 2 kHz。

### 关断模式

当 ADJ 脚电压低于 0.21V 长达 100µs 时, 系统将自动关断, 系统的静态电流将维持在 120µA 以下。

### 内置 LED 开路保护

如果 LED 的连接发生开路, 连接 LX 引脚的电感被断开, 整个环路就没有电流流过, 不会造成器件损坏。从而避免了在一些升压转换电路中, 反电动势会持续升高, 从而击穿内部开关的现象。

### 选取电容

在电源输入端必须就近接一个低等效串联电阻 (ESR) 的旁路电容, ESR 越大, 效率损失会变大。该旁路电容要能承受较大的峰值电流, 并能使电源的输入电流平滑, 减小对输入端的冲击。直流输入时, 该旁路电容的最小值为 4.7µF。但是在低压输入和输入电源阻抗较大时, 容值大的电容会得到更好的效果。该旁路电容应尽可能靠近芯片的输入管脚。

### 选取电感

MT7201C 推荐使用的电感参数范围为 27µH -

100uH。输入电压比较高时，推荐使用感值较大的电感，这样可以降低由于开关延迟所产生的误差，因为该误差会导致纹波增加，效率降低。采用的电感值越大，也可以使得 LED 输出电流在比较宽的输入电压范围内变化越小。电感器在布板时请尽量靠近 VIN 和 LX 引脚，以避免寄生电阻所造成的效率损失，同时减少辐射干扰。

电感的饱和电流应该高于输出的峰值电流，并且其标称电流值要高于平均输出电流。

电感值的选取需要考虑到工作占空比以及功率开关的导通、关断时间，确保在工作电压及 LED 电流的全范围内都满足确定的要求。

下面的公式可以作为参考：

#### 功率开关打开时间

$$T_{ON} = \frac{L\Delta I}{V_{IN} - V_{LED} - I_{avg}(R_S + r_L + R_{LX})}$$

注:  $T_{ONmin} > 200ns$

#### 功率开关断开时间

$$T_{OFF} = \frac{L\Delta I}{V_D + V_{LED} + I_{avg}(R_S + r_L)}$$

注:  $T_{OFFmin} > 200ns$

参数说明：

L	电感值 (H)
$r_L$	电感寄生阻抗( $\Omega$ )
$I_{avg}$	LED 平均电流 (A)
$\Delta I$	电感电流峰峰值 (A) {内部设置为 $0.3 \times I_{avg}$ }
$V_{IN}$	供电电压(V)
$V_{LED}$	总 LED 正偏压降(V)
$R_{LX}$	功率开关导通电阻( $\Omega$ )
$V_D$	肖特基二极管正偏压降(V)

### 选取二极管

选取的二极管的峰值电流要高于电感峰值电流，额定电流要高于负载的最大输出电流。另外值得注意的一点是应考虑温度高于 85 值得时肖特基的反向漏电流。过高的漏电会导致增加系统的功耗。

### 降低输出纹波

减小流过 LED 的峰峰值电流，一个最有效的方法即在 LED 的两端并联一个电容。1uF 的电容可以使输出纹波减少大约 1/3。适当的增大并联电容可以抑制更多的纹波。需要注意的是输出电容不会影响系统的工作频率和效率，但是会影响系统启动延时以及电感电流的上升时间。

### 低输入电压下注意事项

在输入电压低于最低启动电压  $V_{su}$  时 IC 内部的功率开关管处于截止状态，直到输入电压高于  $V_{su}$ ，芯片才会开始工作。但是如果供电电压低于指定的最小值的话，开关的占空比会比较大，从而芯片的功耗也会增大。在实际应用中必须避免这样的情况，使得芯片温度不超过允许的最大值。值得注意的是当负载是 2 个或以上的 LED 时，所要求的输入电压就高于芯片指定的最低 6V 工作电压，也就减少了烧毁芯片的风险。

### 布板的注意事项

#### LX 脚

LX 脚是一个快速开关的节点，所以 PCB 走线应当尽可能的短。另外为减小地线的“跳动”，芯片的 GND 端应保持尽量良好的接地。

#### 电感，去耦电容，电流采样电阻

布板时要注意电感及去耦电容应当尽可能靠近相应管脚放置，以减少寄生电阻和电感，否则会影响整个系统的效率。另外需要注意尽量减少  $R_S$  两端走线引起的寄生电阻，以保证采样电流的准确。最好将  $V_{IN}$  直接连接  $R_S$  一端， $I_{sense}$  直接连接到  $R_S$  的另一端。最后注意，肖特基二极管的阴极电流不要流入  $R_S$  与  $V_{IN}$  之间的连线，因为连线电阻会导致测量电流比实际电流高。

#### ADJ 脚

ADJ 脚是高阻抗输入端。所以当它悬空时，通往该脚的 PCB 走线需要尽量缩短以减少噪音。ADJ 脚放置一个 100 nF 的电容接地将会减少高频开关信号的干扰。当外部电路驱动 ADJ 脚时，也可以使用附加 RC 低通滤波器(10k $\Omega$ /100 $\mu$ F)。这个低通滤波器可以过滤低频率噪音并且防止高电压的瞬变。



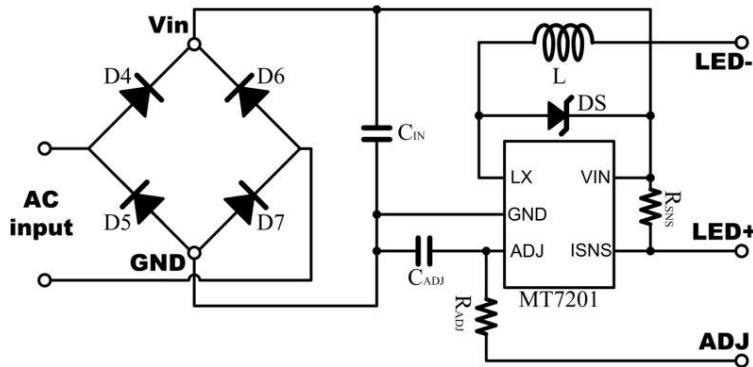
**高压走线**

避免高压走线靠近 ADJ 脚，以减少漏电流的风险。任何的漏电流都会抬高 ADJ 脚的电压从而导致输出电流增大。在这些情况下，可以在

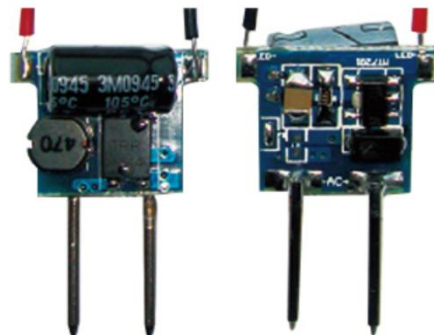
ADJ 脚附近铺地线来降低输出电流的变化。

**评估板**

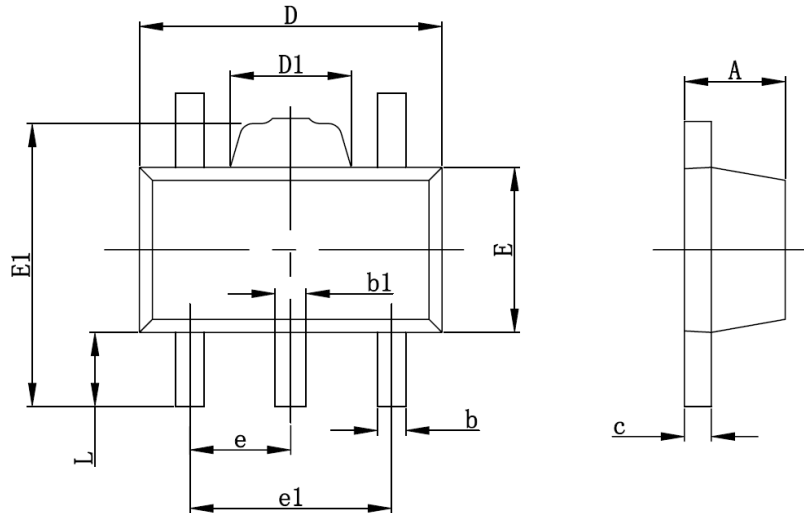
可以通过销售索取 MT7201C 的评估板

**评估板****原理图****元器件列表**

数量	标示	描述	规格
5	D4,D5,D6,D7,DS	大电流肖特基二极管, DFSL240	PowerDI
1	CIN	输入电容, 100uF (AC 供电), 4.7uF (DC 供电)	
1	CADJ	调光电容	0603
1	RADJ	调光电阻	0603
1	L	环路电感, 47uH	
1	RSNS	测流电阻	0603
1	MT7201C	MT7201C, 1A LED 驱动芯片	SOT89-5

**照片**

## 封装信息



Symbol	Dimensions in millimeters		Dimensions in inches	
	Min	Max	Min	Max
A	1.400	1.600	0.055	0.063
b	0.320	0.520	0.013	0.020
b1	0.360	0.560	0.014	0.022
c	0.350	0.440	0.014	0.017
D	4.400	4.600	0.173	0.181
D1	1.400	1.800	0.055	0.071
E	2.300	2.600	0.091	0.102
E1	3.940	4.250	0.155	0.167
e	1.500TYP		0.060TYP	
e1	2.900	3.100	0.114	0.122
L	0.900	1.100	0.035	0.043