

## 双运算放大器

### 概述：

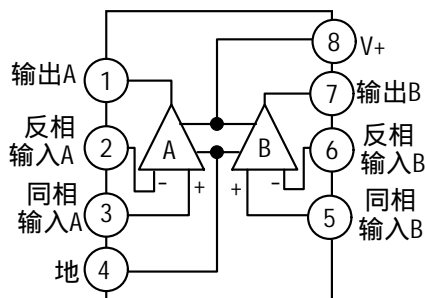
LM258 是由两个独立的高增益运算放大器组成。可以是单电源工作，也可以是双电源工作，电源的电流消耗与电源电压大小无关。应用范围包括变频放大器、DC 增益部件和所有常规运算放大电路。

采用 DIP8 或 SOP8 封装形式。

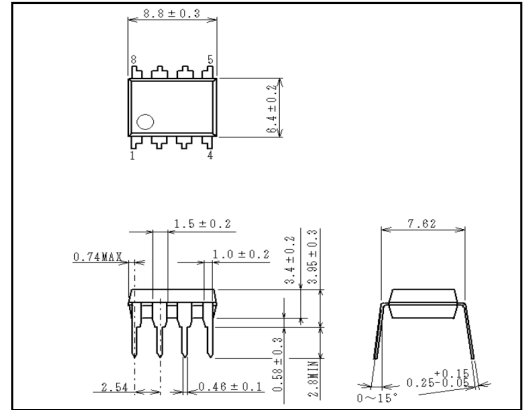
### 主要特点：

- 可单电源或双电源工作
- 在一个封装内的两个经内部补偿的运算放大器。
- 逻辑电路匹配。
- 功耗小。
- 频率范围宽

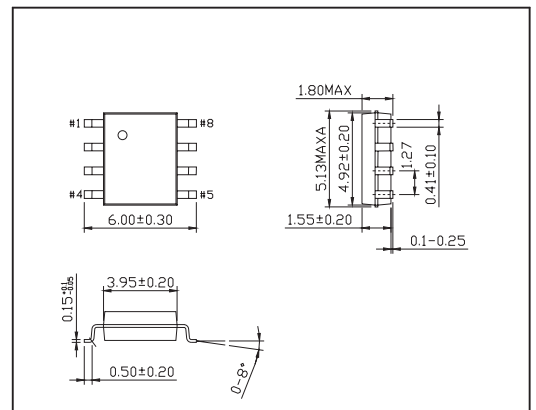
### 功能框图和管脚排列图



封装外形图



DIP-8



SOP-8

**极限值**（绝对最大额定值，若无其它规定， $T_{amb}=25$ ）

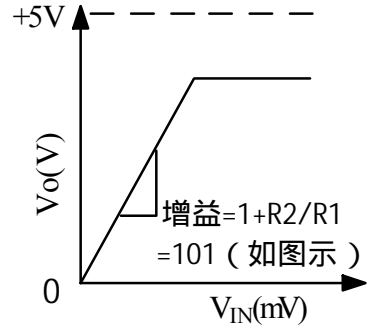
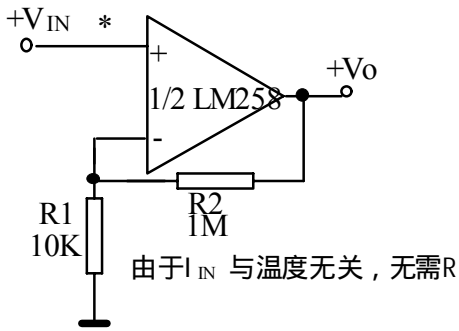
参数名称		数值	单位
电源电压		32 或 $\pm 16$	V
差分输入电压		32	V
输入电压		-0.3~32	V
功耗(注 1)	DIP 封装	550	mW
	SOP 封装	530	
输出端对地短路电流(1 放大器)(注 2)( $V^+ \leq 15V$ 、 $T_a=25$ )		持续	
输入电流 ( $V_{IN} < -0.3V$ ) (注 3)		50	mA
工作环境温度		-25~85	
贮存温度		-65~150	

电特性 (若无其它规定,  $V^+=5.0V$ )

特性	测试条件		规范值			单位
			最小	典型	最大	
输入失调电压	Ta=25			2	5	mV
输入偏流	Ta=25, $I_{IN(+)}$ 或 $I_{IN(-)}$ , $V_{CM}=0V$			45	150	nA
输入失调电流	Ta=25, $I_{IN(+)} - I_{IN(-)}$ , $V_{CM}=0V$			3	30	nA
输入共模电压范围	Ta=25, $V^+=30V$		0		$V^+-1.5$	V
电源电流	在整个温度范围上, $R_L=\infty$ 在所有运算放大器上,	$V^+=30V$		1	2	mA
		$V^+=5V$		0.5	1.2	
大信号电压增益	$V^+=15V$ , Ta=25, $R_L \geq 2k\Omega$ (对于 $V_o=1\sim 11V$ )		50	100		V/mV
共模抑制比	DC, Ta=25, $V_{CM}=0\sim V^+-1.5V$		70	85		dB
电源抑制比	DC, Ta=25, $V^+=5\sim 30V$		65	100		dB
放大器之间的耦合系数	Ta=25, $f=1\sim 20kHz$ (所有的输入)			-120		dB
输出源电流	$V_{IN(+)}=1V, V_{IN(-)}=0V, V^+=15V, V_o=2V, Ta=25$		20	40		mA
输出吸电流	$V_{IN(-)}=1V, V_{IN(+)}=0V, V^+=15V, V_o=2V, Ta=25$		10	20		mA
	$V_{IN(-)}=1V, V_{IN(+)}=0V, V^+=15V, V_o=200mV, Ta=25$		12	50		$\mu A$
对地短路电流	$V^+=15V$ , Ta=25			40	60	mA
输入失调电压					7	mV
输入失调电压漂移	$R_s=0\Omega$			7		$\mu V/$
输入失调电流	$I_{IN(+)} - I_{IN(-)}$				100	nA
输入失调电流漂移	$R_s=0\Omega$			10		pA/
输入偏置电流	$I_{IN(+)}$ 或 $I_{IN(-)}$			40	300	nA
输入共模电压范围	$V^+=30V$		0		$V^+-2$	V
大信号电压增益	$V^+=15V$ , ( $V_o=1\sim 11V$ ), $R_L \geq 2k\Omega$		25			V/mV
输出电压摆幅	$V_{OH}$	$V^+=30V$	$R_L=2k\Omega$	26		V
			$R_L=10k\Omega$	27	28	V
	$V_{OL}$	$V^+=5V$ , $R_L=10k\Omega$		5	20	mV
输出电流	源电流	$V_{IN(+)}=1V, V_{IN(-)}=0V, V^+=15V, V_o=2V$	10	20		mA
	吸电流	$V_{IN(-)}=1V, V_{IN(+)}=0V, V^+=15V, V_o=2V$	5	8		mA

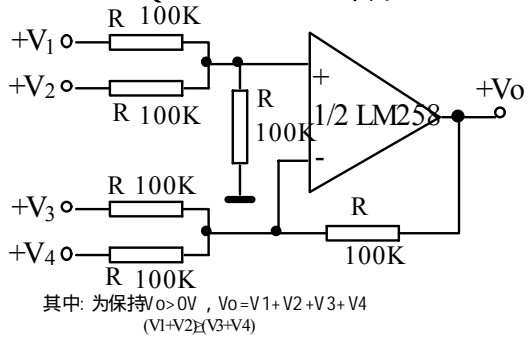
## 典型应用

### 同相直流增益 (0V输入=0V输出)

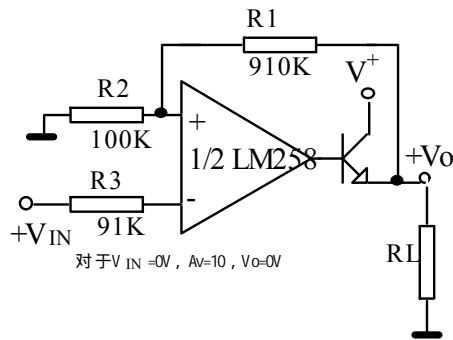


### 直流求和放大器

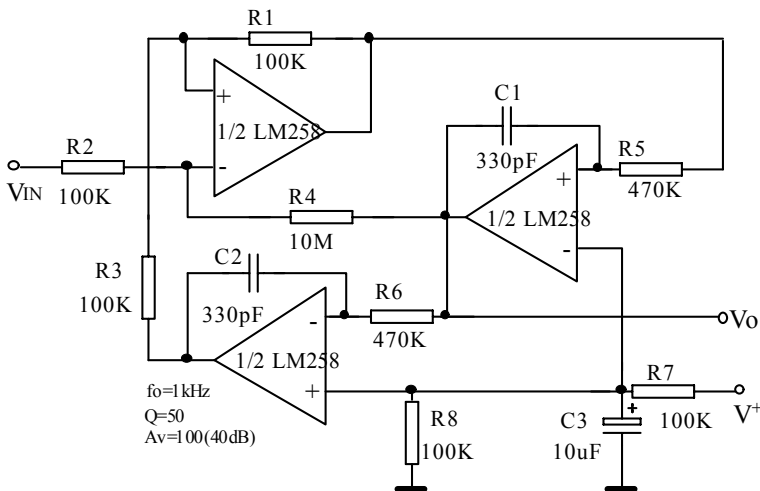
( $V_{IN'S}$  0V, 并且  $V_o$  0V)



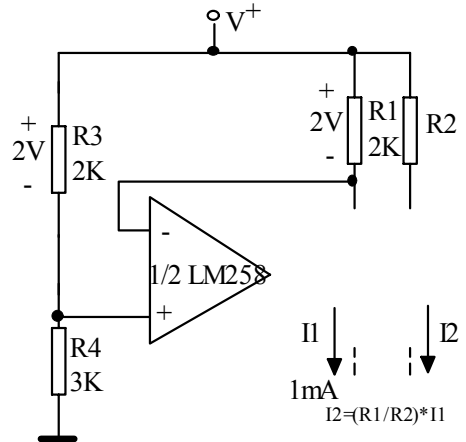
### 功率放大器



### RC 有源带通滤波器

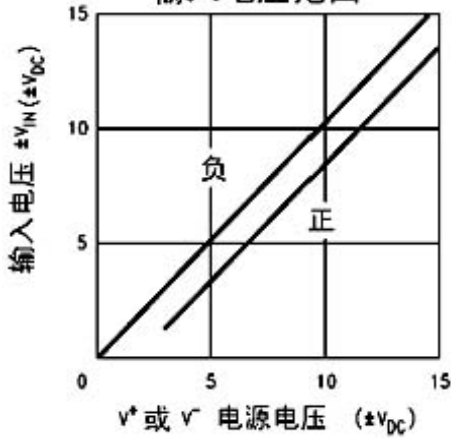


### 固定电流源

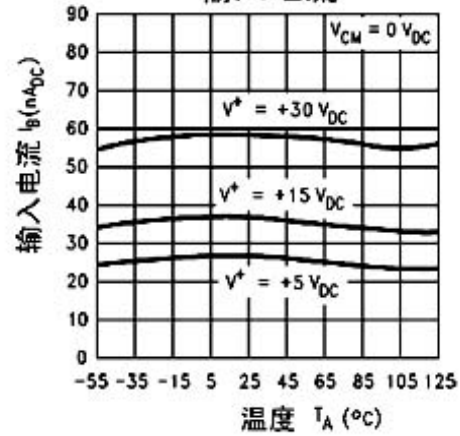


### 典型特性曲线

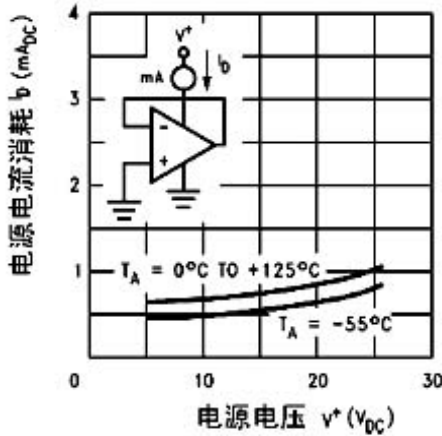
#### 输入电压范围



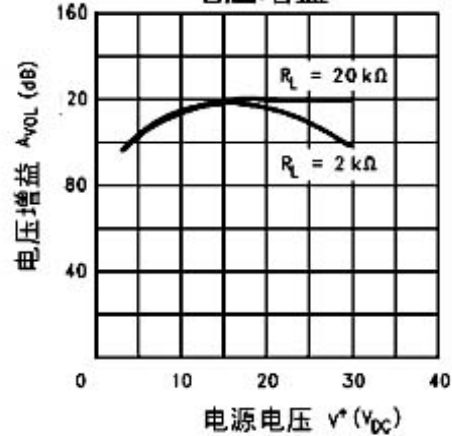
#### 输入电流



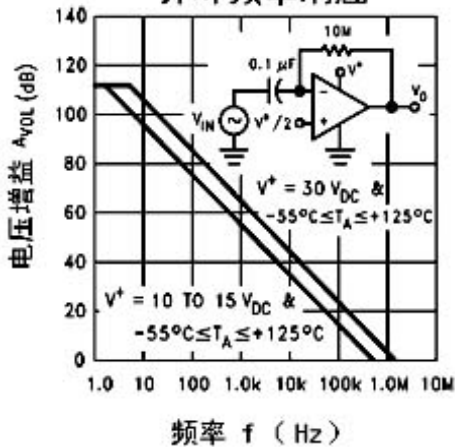
#### 电源电流



#### 电压增益



#### 开环频率响应



#### 共模抑制比

