

第十七届“振兴杯”全国青年职业技能大赛

车工（职工组）理论题库参考答案

一、 单选题 (共 500 题)

1	2	3	4	5	6	7	8	9	10
C	C	A	C	A	A	A	A	B	B
11	12	13	14	15	16	17	18	19	20
B	D	A	A	A	A	A	A	A	A
21	22	23	24	25	26	27	28	29	30
A	A	A	A	A	A	A	A	A	A
31	32	33	34	35	36	37	38	39	40
A	A	A	A	A	A	A	A	A	A
41	42	43	44	45	46	47	48	49	50
A	A	A	A	C	D	C	B	C	B
51	52	53	54	55	56	57	58	59	60
C	B	A	A	A	C	A	A	C	B
61	62	63	64	65	66	67	68	69	70
C	C	B	C	D	A	C	C	D	C
71	72	73	74	75	76	77	78	79	80
B	B	B	D	A	B	B	B	C	A
81	82	83	84	85	86	87	88	89	90
C	A	C	B	C	C	B	D	D	C
91	92	93	94	95	96	97	98	99	100
C	B	C	A	B	C	D	C	D	B
101	102	103	104	105	106	107	108	109	110
B	D	C	A	A	A	A	A	C	C

111	112	113	114	115	116	117	118	119	120
A	D	B	B	B	C	B	B	B	A
121	122	123	124	125	126	127	128	129	130
D	A	A	C	C	B	A	D	A	D
131	132	133	134	135	136	137	138	139	140
C	D	D	B	A	C	D	C	D	C
141	142	143	144	145	146	147	148	149	150
C	D	C	A	C	C	D	B	A	D
151	152	153	154	155	156	157	158	159	160
A	D	C	D	C	D	C	C	C	B
161	162	163	164	165	166	167	168	169	170
B	A	D	A	C	D	A	B	A	A
171	172	173	174	175	176	177	178	179	180
B	C	D	C	A	A	B	A	A	C
181	182	183	184	185	186	187	188	189	190
C	D	B	A	C	D	C	C	B	B
191	192	193	194	195	196	197	198	199	200
A	A	C	B	A	B	A	A	A	D
201	202	203	204	205	206	207	208	209	210
C	B	B	B	B	D	A	A	C	A
211	212	213	214	215	216	217	218	219	220
D	A	B	B	B	A	B	B	A	C
221	222	223	224	225	226	227	228	229	230

A	C	B	B	A	C	A	B	A	B
231	232	233	234	235	236	237	238	239	240
A	C	C	A	C	B	C	B	C	C
241	242	243	244	245	246	247	248	249	250
C	A	B	A	B	C	A	B	C	A
251	252	253	254	255	256	257	258	259	260
A	C	B	A	D	A	B	B	B	C
261	262	263	264	265	266	267	268	269	270
B	D	A	C	A	D	B	B	C	A
271	272	273	274	275	276	277	278	279	280
B	A	A	C	C	B	B	C	B	B
281	282	283	284	285	286	287	288	289	290
C	A	A	A	C	A	A	C	C	B
291	292	293	294	295	296	297	298	299	300
A	A	C	A	C	A	C	C	A	A
301	302	303	304	305	306	307	308	309	310
C	A	A	A	B	A	C	A	B	C
311	312	313	314	315	316	317	318	319	320
B	C	A	C	C	B	C	B	C	B
321	322	323	324	325	326	327	328	329	330
B	B	C	B	A	B	B	B	A	C
331	332	333	334	335	336	337	338	339	340
A	B	B	A	C	B	A	A	A	B

341	342	343	344	345	346	347	348	349	350
B	A	C	A	A	C	B	A	B	C
351	352	353	354	355	356	357	358	359	360
A	B	C	B	A	C	A	B	B	C
361	362	363	364	365	366	367	368	369	370
A	C	C	B	C	B	C	C	B	B
371	372	373	374	375	376	377	378	379	380
A	B	A	A	C	B	C	C	C	C
381	382	383	384	385	386	387	388	389	390
A	B	C	A	A	D	B	B	B	A
391	392	393	394	395	396	397	398	399	400
B	A	B	A	B	C	A	C	C	B
401	402	403	404	405	406	407	408	409	410
C	C	C	A	D	B	D	C	D	B
411	412	413	414	415	416	417	418	419	420
A	D	B	B	C	A	C	C	C	D
421	422	423	424	425	426	427	428	429	430
B	D	D	B	C	A	C	A	A	A
431	432	433	434	435	436	437	438	439	440
D	D	A	B	B	A	B	D	A	A
441	442	443	444	445	446	447	448	449	450
A	D	A	A	C	B	B	B	A	D
451	452	453	454	455	456	457	458	459	460

A	B	B	B	B	C	C	C	A	A
461	462	463	464	465	466	467	468	469	470
C	C	C	D	B	A	A	D	D	D
471	472	473	474	475	476	477	478	479	480
C	B	D	A	A	A	B	C	B	A
481	482	483	484	485	486	487	488	489	490
D	D	D	B	A	C	B	A	B	B
491	492	493	494	495	496	497	498	499	500
A	D	B	C	A	C	B	C	A	D

二、多选题（共 100 题）

1	2	3	4	5	6	7	8	9	10
ABCD	ABD	ABCD	ACD	ABCD	BC	AC	ABCD	AD	ABCD
11	12	13	14	15	16	17	18	19	20
ABC	ABCD	ABCD	ABC	BC	ACD	ABCD	ABD	ABD	ABCD
21	22	23	24	25	26	27	28	29	30
ABC	ABC	ACD	BC	ABC	CD	ABCD	ABCD	ABC	ABC
31	32	33	34	35	36	37	38	39	40
ABCD	BCD	ABC	ABD	ABD	ABC	ABD	ABCD	ABCD	ABCD
41	42	43	44	45	46	47	48	49	50
ABC	ABD	ABD	BC	BCD	ACD	ABC	ABCD	ABD	BC
51	52	53	54	55	56	57	58	59	60
BD	ABC	ABD	ABC	ABCD	ABCD	ABCD	ABCD	ABC	AB
61	62	63	64	65	66	67	68	69	70
ABD	BD	BCD	ACD	BCD	ABC	ABCD	ABCD	AC	BC
71	72	73	74	75	76	77	78	79	80
BCD	AB	ACD	ABCD	CD	ABCD	ABCD	AB	ABD	ABCD
81	82	83	84	85	86	87	88	89	90
ACD	ABCD	ACD	ACD	ABC	AC	BCD	ABC	BCD	ABD
91	92	93	94	95	96	97	98	99	100
ABCD	CD	ABD	BCD	ABCD	ABCD	ABC	AB	AD	ABC

三、判断题（共 400 题）

1	2	3	4	5	6	7	8	9	10
×	√	√	×	×	√	×	√	×	√
11	12	13	14	15	16	17	18	19	20
×	×	×	×	√	×	×	×	×	×
21	22	23	24	25	26	27	28	29	30
×	√	√	√	√	√	√	√	√	√
31	32	33	34	35	36	37	38	39	40
×	√	×	√	√	√	×	√	√	×
41	42	43	44	45	46	47	48	49	50
√	√	√	√	×	×	√	×	√	√
51	52	53	54	55	56	57	58	59	60
√	√	√	√	×	√	×	√	√	×
61	62	63	64	65	66	67	68	69	70
√	√	√	√	×	×	√	√	√	×
71	72	73	74	75	76	77	78	79	80
×	√	√	×	×	√	×	√	×	×
81	82	83	84	85	86	87	88	89	90
√	×	√	×	×	√	√	√	√	×
91	92	93	94	95	96	97	98	99	100
√	√	×	√	√	√	√	×	√	√
101	102	103	104	105	106	107	108	109	110
√	×	√	×	√	√	√	√	×	√

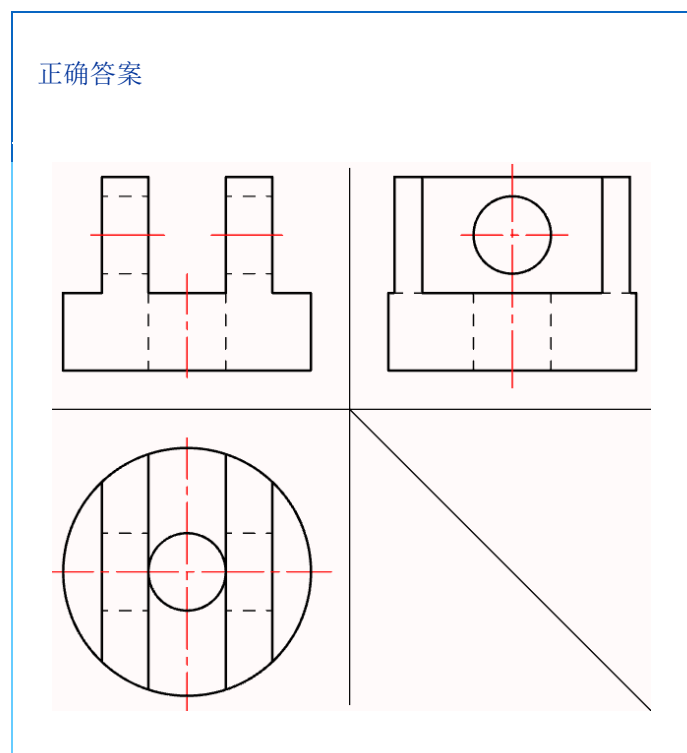
111	112	113	114	115	116	117	118	119	120
√	√	√	√	×	×	√	×	√	×
121	122	123	124	125	126	127	128	129	130
√	×	√	×	√	×	√	√	√	√
131	132	133	134	135	136	137	138	139	140
×	√	×	√	√	√	√	×	√	×
141	142	143	144	145	146	147	148	149	150
×	√	√	√	√	√	×	√	×	√
151	152	153	154	155	156	157	158	159	160
×	×	×	×	×	√	√	×	√	√
161	162	163	164	165	166	167	168	169	170
×	×	√	×	×	√	×	√	√	×
171	172	173	174	175	176	177	178	179	180
√	×	√	×	√	√	×	×	√	×
181	182	183	184	185	186	187	188	189	190
×	√	×	×	√	×	√	√	×	×
191	192	193	194	195	196	197	198	199	200
√	×	×	×	√	×	√	×	√	√
201	202	203	204	205	206	207	208	209	210
√	√	√	√	√	×	√	×	×	√
211	212	213	214	215	216	217	218	219	220
√	√	×	×	×	√	√	×	√	√
221	222	223	224	225	226	227	228	229	230

×	√	√	×	×	√	√	√	×	√
231	232	233	234	235	236	237	238	239	240
×	×	√	√	×	√	×	×	√	√
241	242	243	244	245	246	247	248	249	250
√	√	×	×	×	√	√	×	√	√
251	252	253	254	255	256	257	258	259	260
√	×	√	√	×	√	√	×	×	√
261	262	263	264	265	266	267	268	269	270
×	√	√	×	×	×	×	√	×	√
271	272	273	274	275	276	277	278	279	280
√	×	√	√	√	√	√	×	√	√
281	282	283	284	285	286	287	288	289	290
√	×	×	×	√	√	×	√	×	√
291	292	293	294	295	296	297	298	299	300
√	×	×	×	×	√	√	√	×	√
301	302	303	304	305	306	307	308	309	310
√	√	√	√	×	√	√	√	√	×
311	312	313	314	315	316	317	318	319	320
×	×	×	√	√	×	√	√	√	×
321	322	323	324	325	326	327	328	329	330
×	×	×	√	×	√	√	×	√	√
331	332	333	334	335	336	337	338	339	340
√	√	√	√	×	√	√	√	×	×

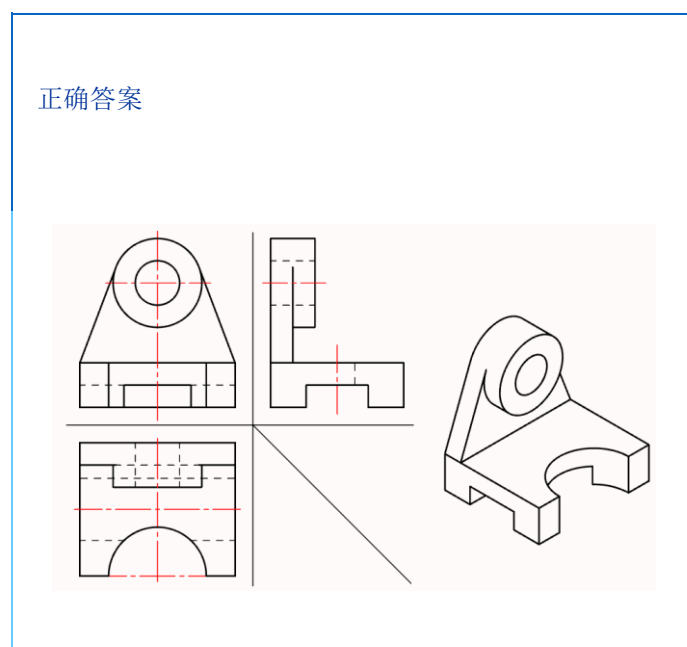
341	342	343	344	345	346	347	348	349	350
×	√	√	√	×	×	×	×	√	×
351	352	353	354	355	356	357	358	359	360
×	√	√	×	×	×	√	×	×	√
361	362	363	364	365	366	367	368	369	370
√	×	√	×	√	√	√	√	√	×
371	372	373	374	375	376	377	378	379	380
×	√	×	√	√	√	√	×	√	√
381	382	383	384	385	386	387	388	389	390
×	×	×	√	×	×	×	×	×	×
391	392	393	394	395	396	397	398	399	400
√	×	√	×	√	×	√	√	×	×

四、补图题 (共 50 题)

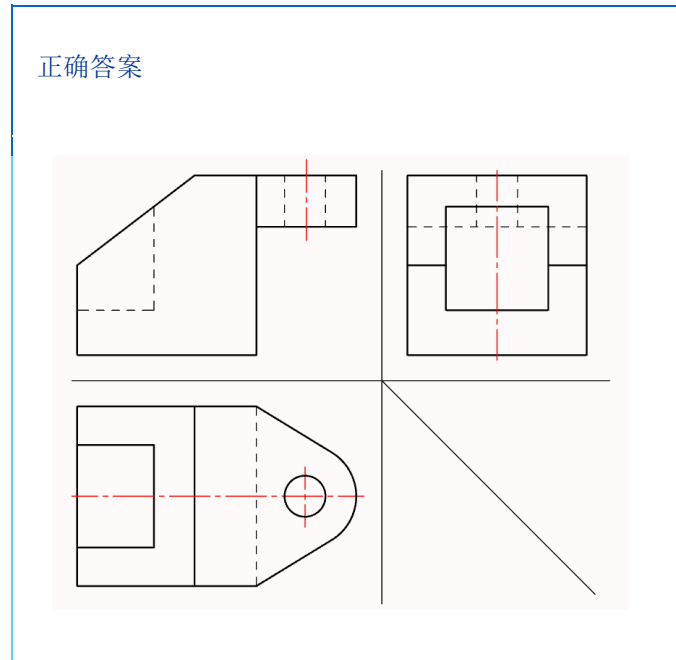
1. 补三视图中漏缺线



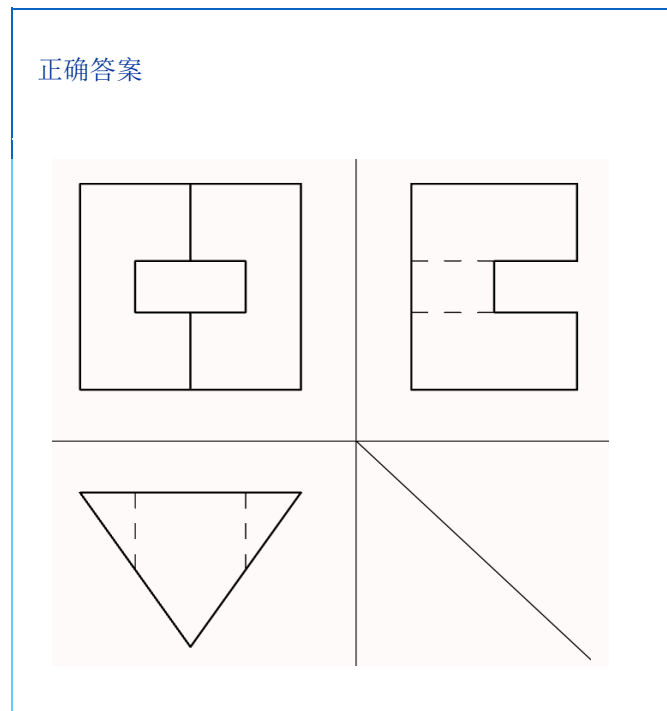
2. 根据轴测图补画第三视图



3. 补画第三视图

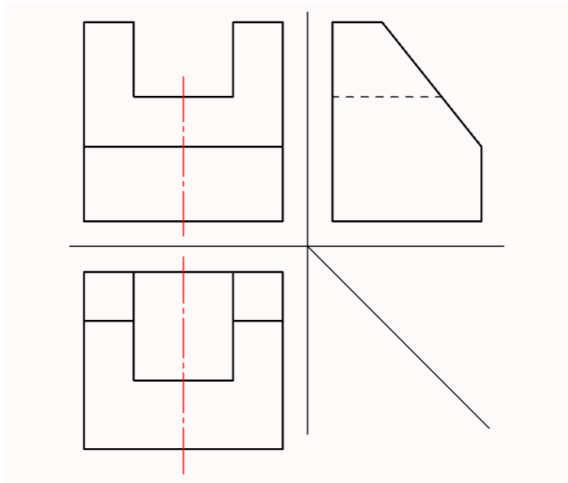


4. 补画第三视图



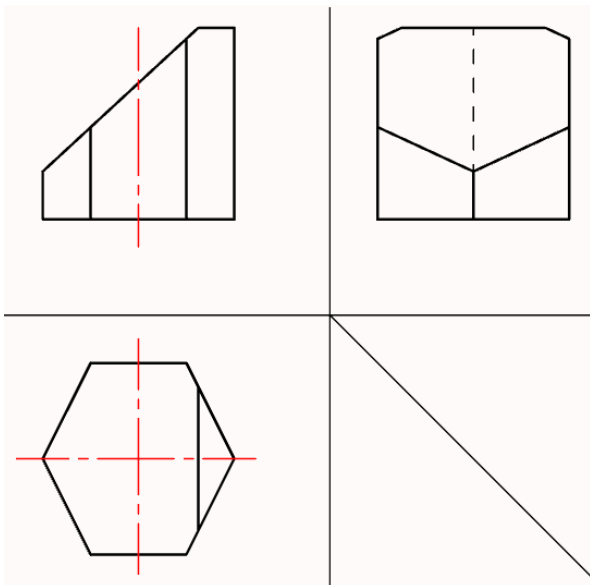
5. 补画第三视图

正确答案

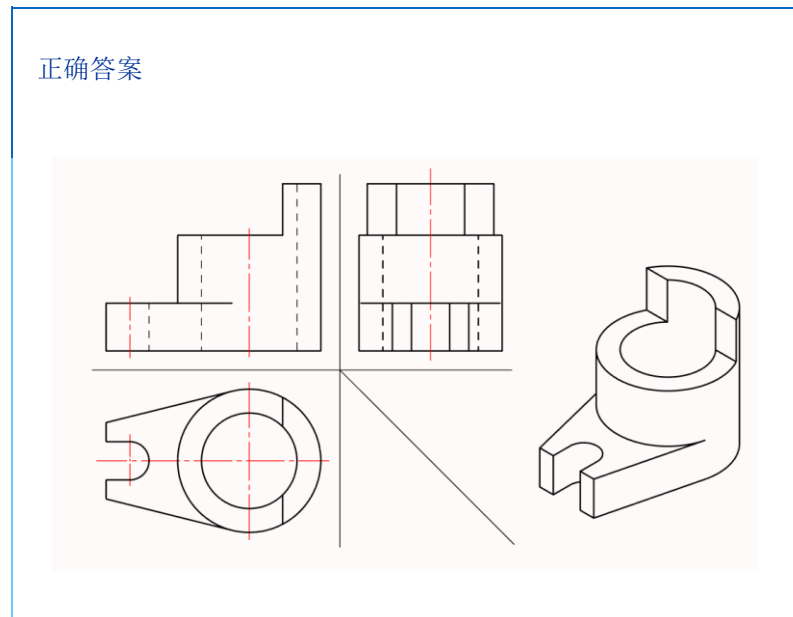


6. 补画第三视图

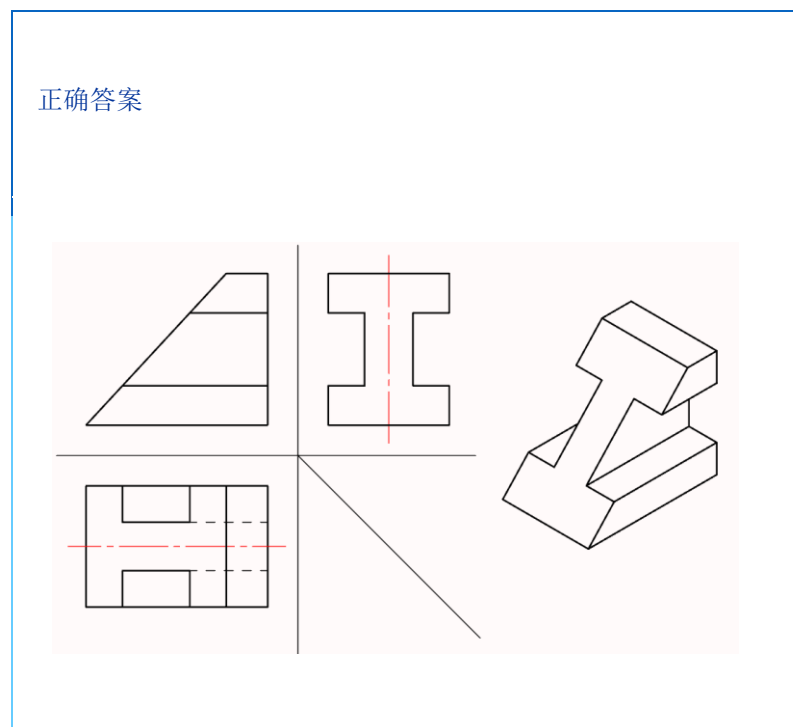
正确答案



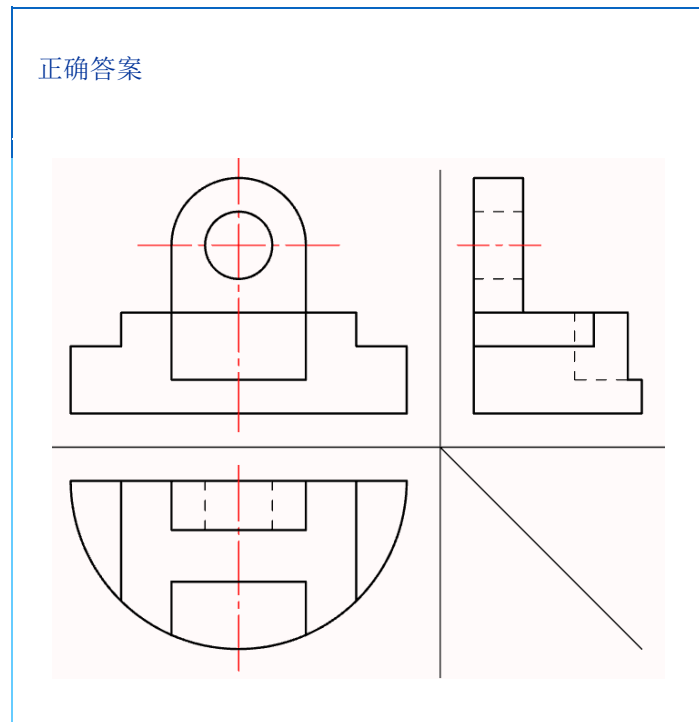
7. 根据轴测图,补三视图中漏缺线



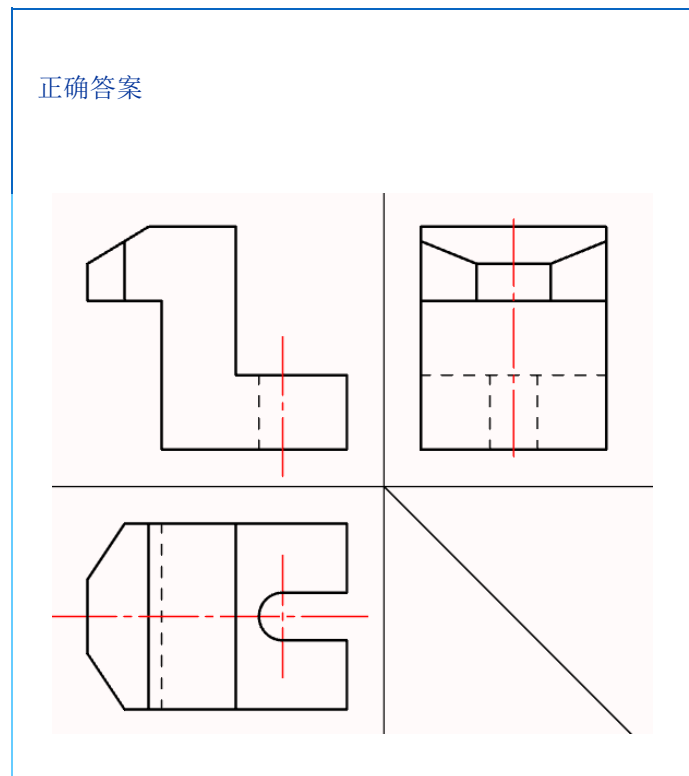
8. 根据轴测图,补三视图中漏缺线



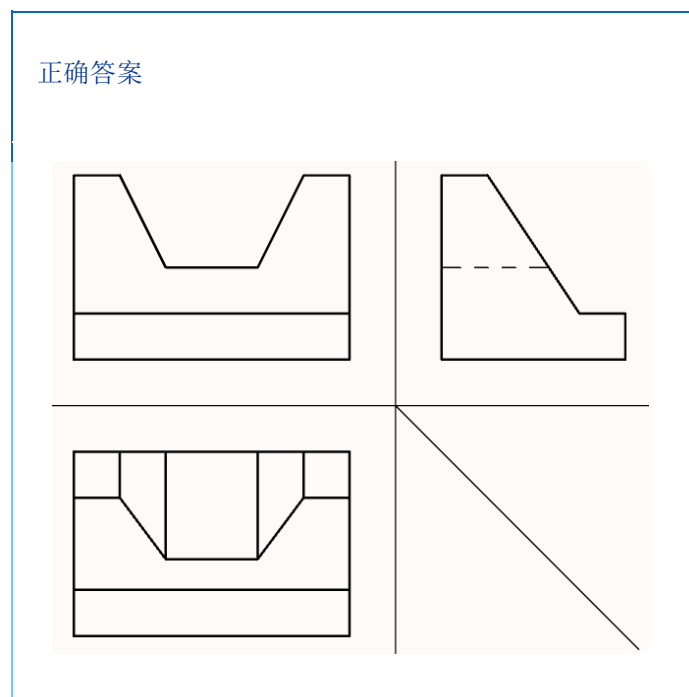
9. 补画第三视图



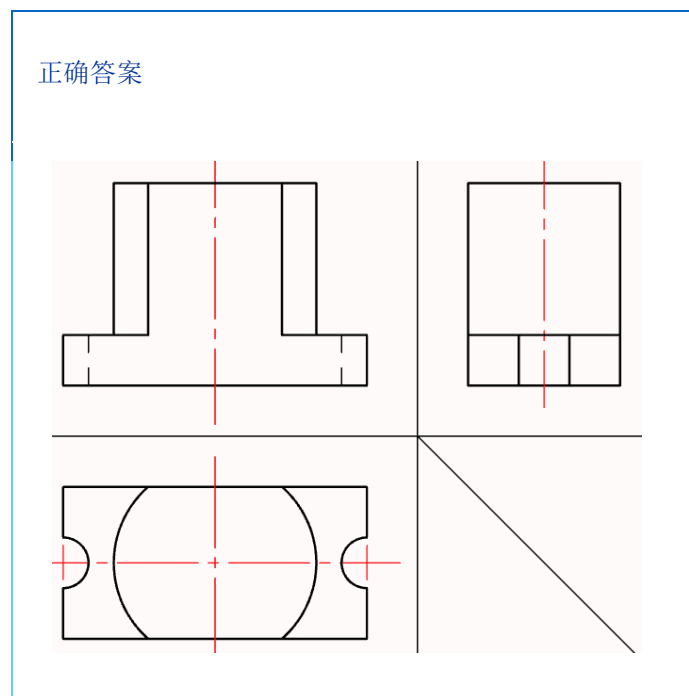
10. 补画第三视图



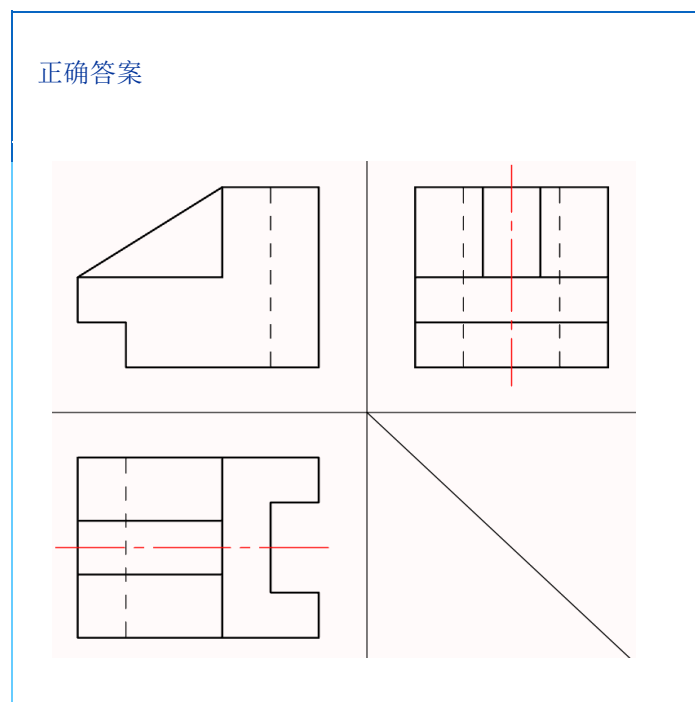
11. 补三视图中漏缺线



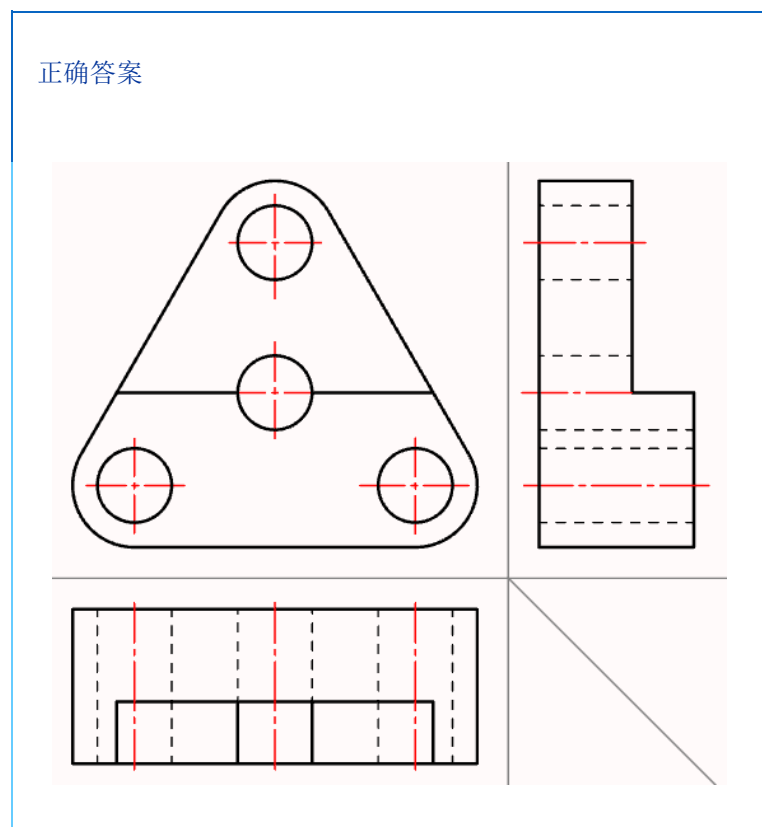
12. 补三视图中漏缺线



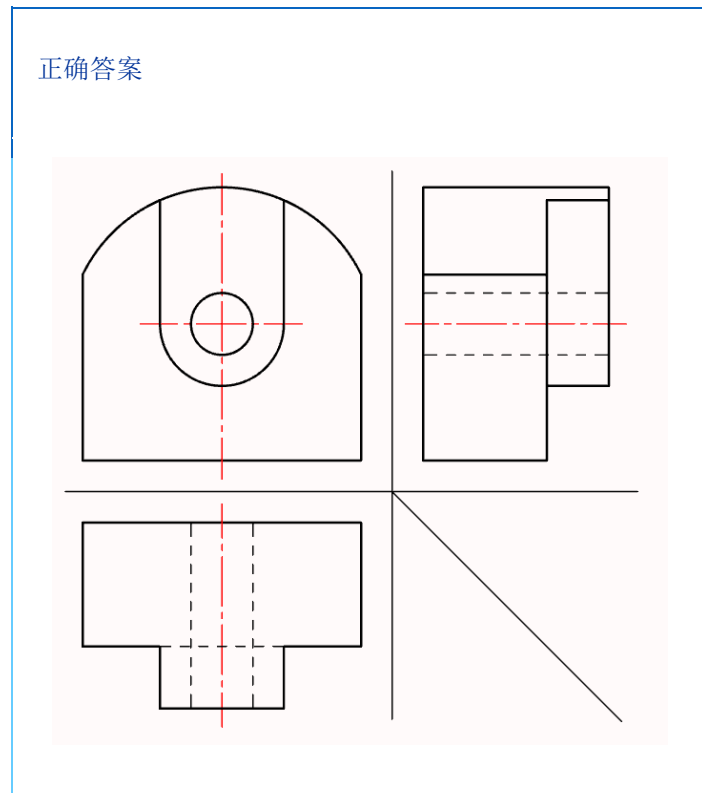
13. 补画第三视图



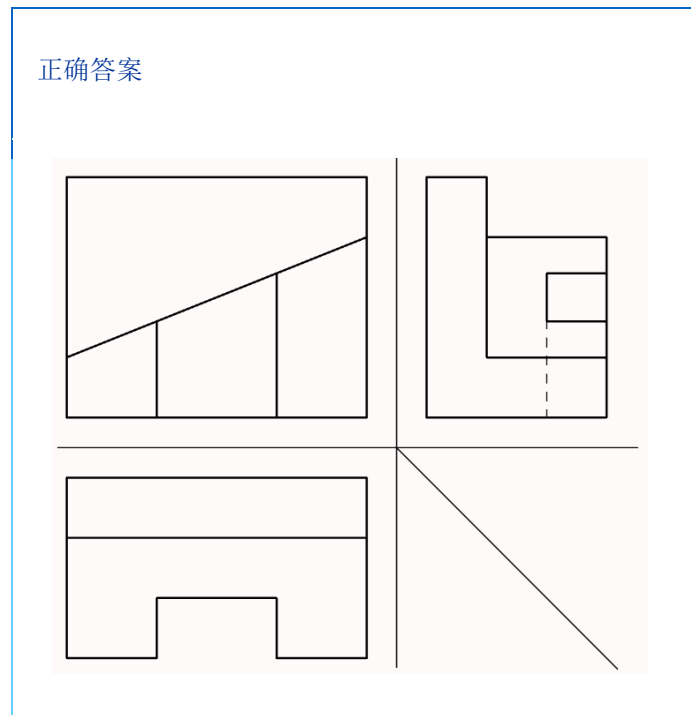
14. 补画第三视图



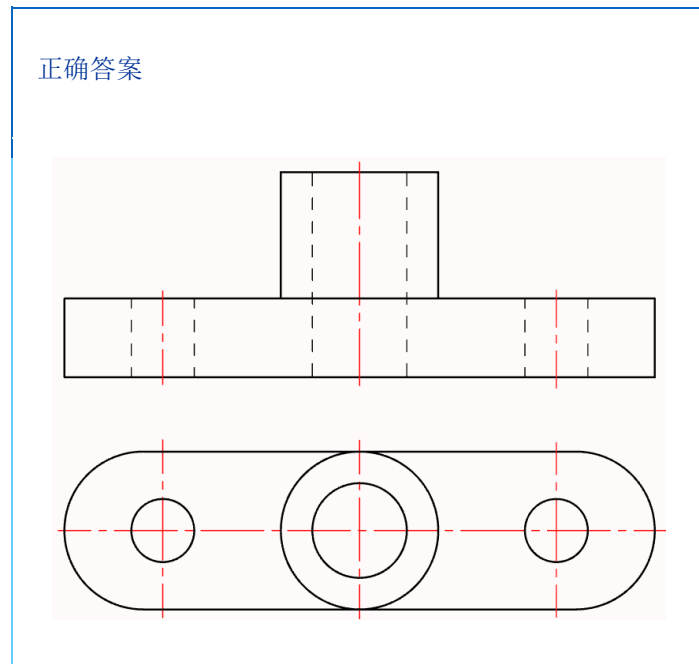
15. 补三视图中漏缺线



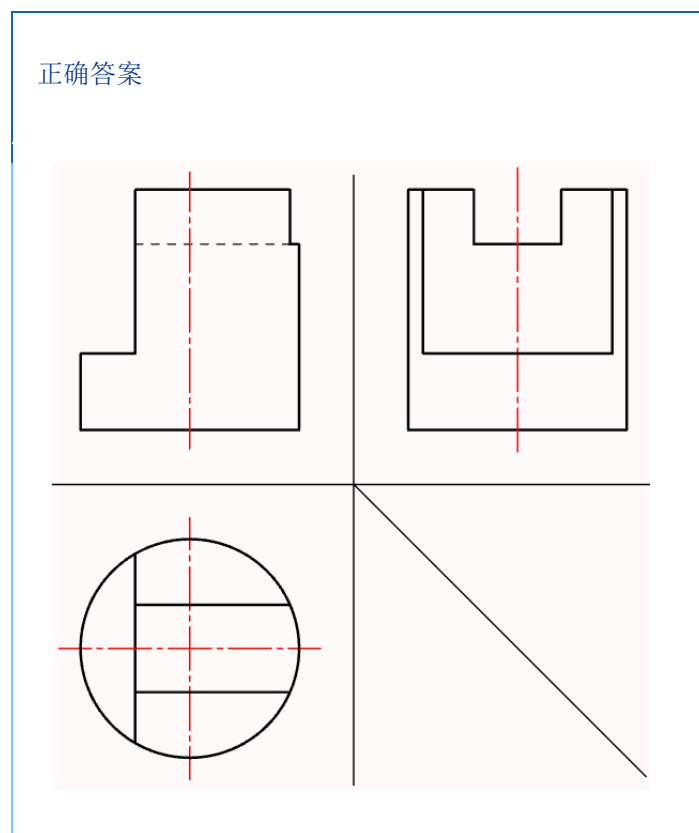
16. 补画第三视图



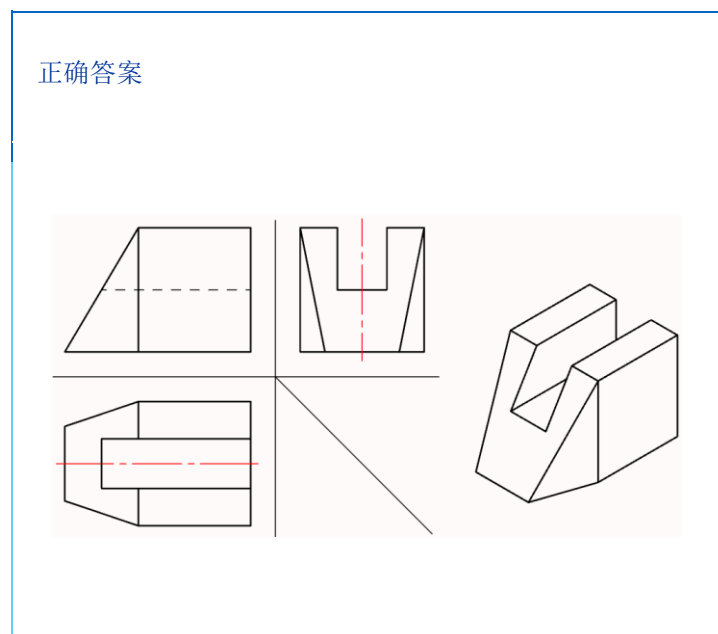
17. 补三视图中漏缺线



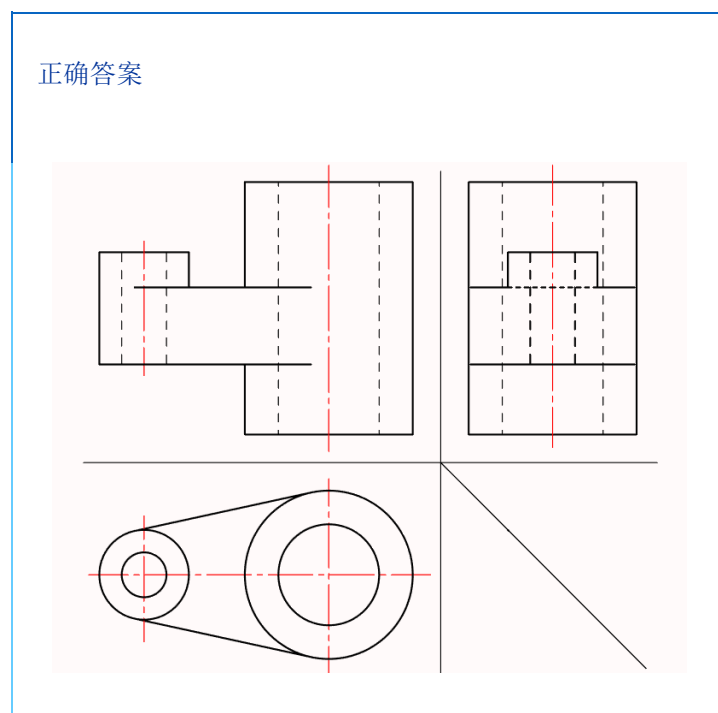
18. 补画第三视图



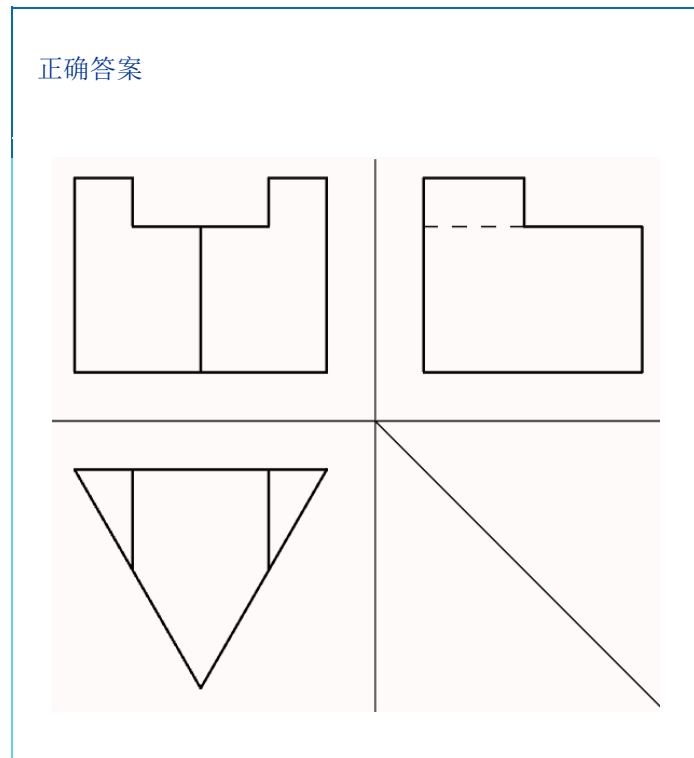
19. 根据轴测图, 补三视图中漏缺线



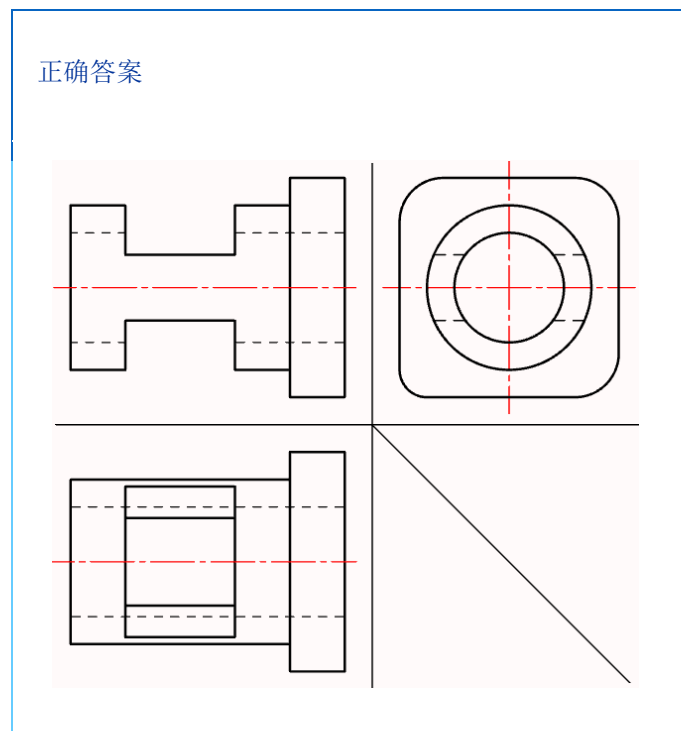
20. 补三视图中漏缺线



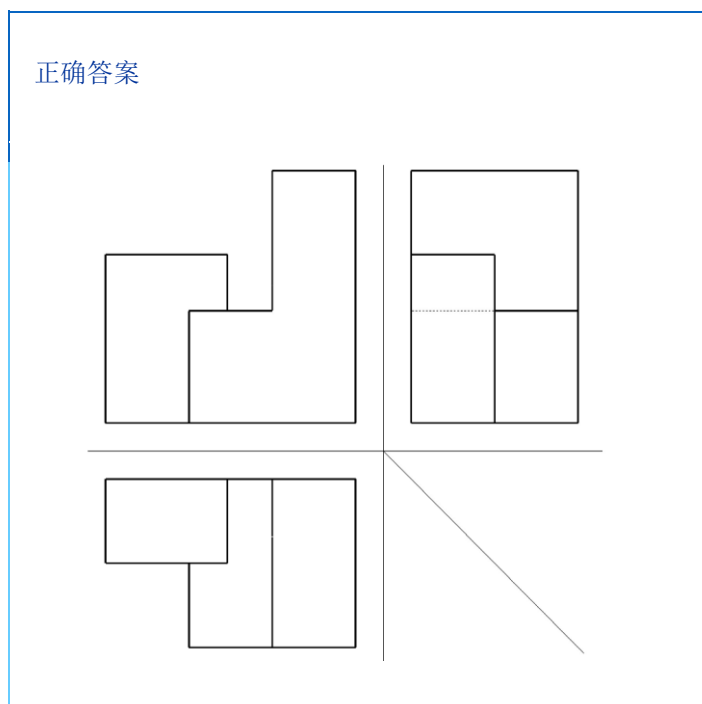
21. 补画第三视图



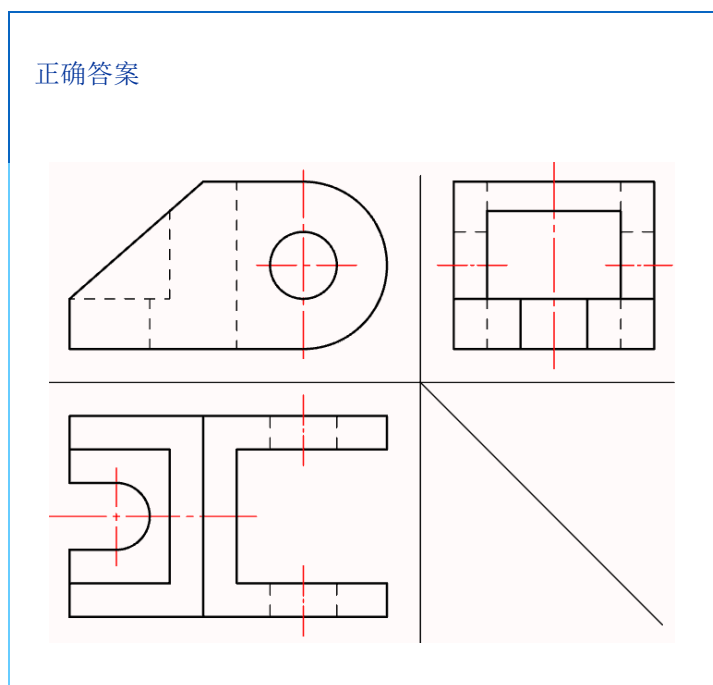
22. 补画第三视图



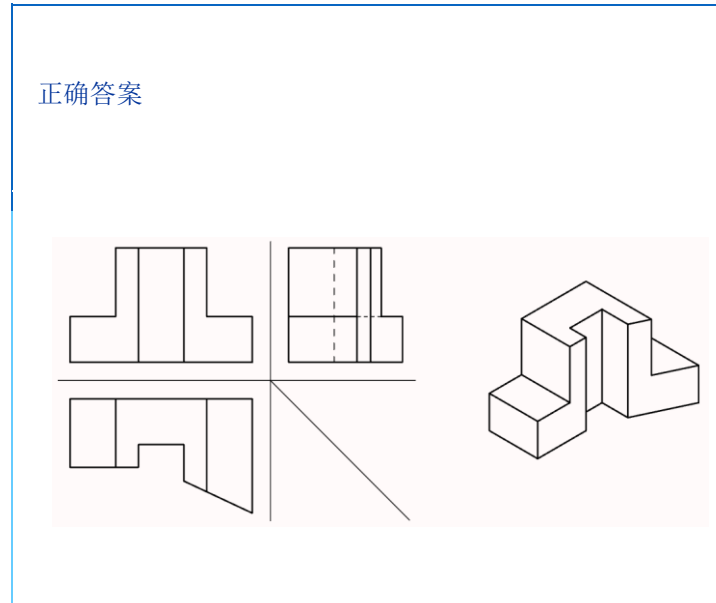
23. 补画第三视图



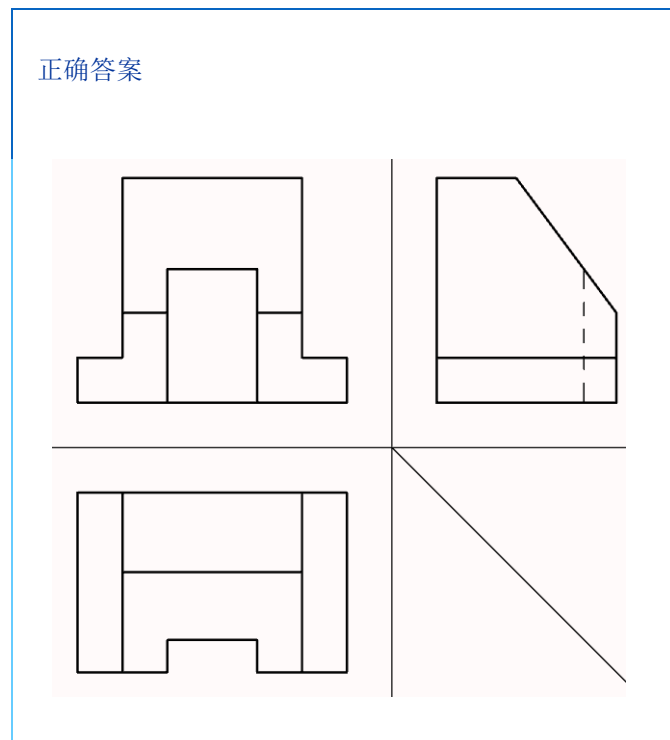
24. 补三视图中漏缺线



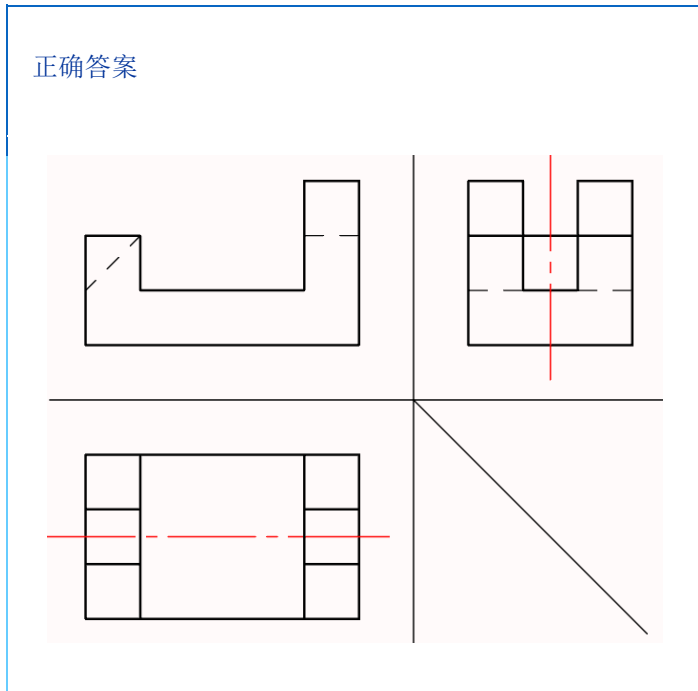
25. 根据轴测图,补画第三视图



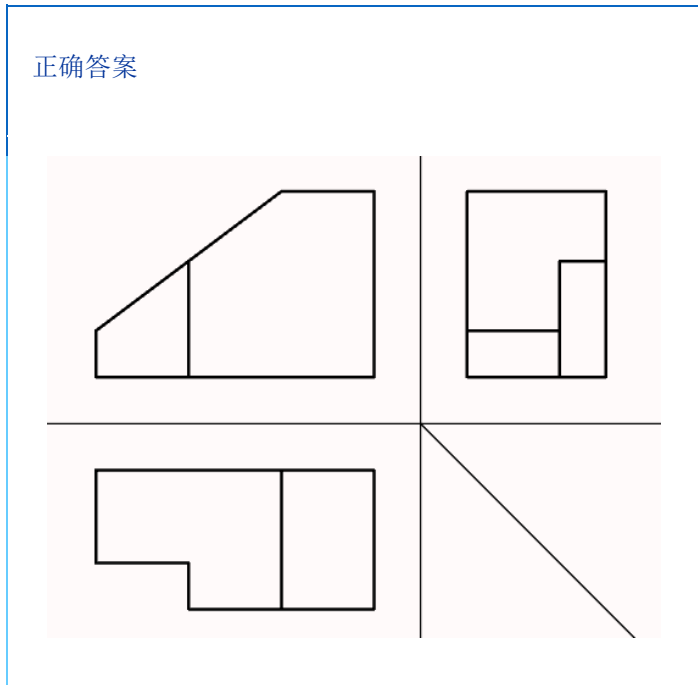
26. 补三视图中漏缺线



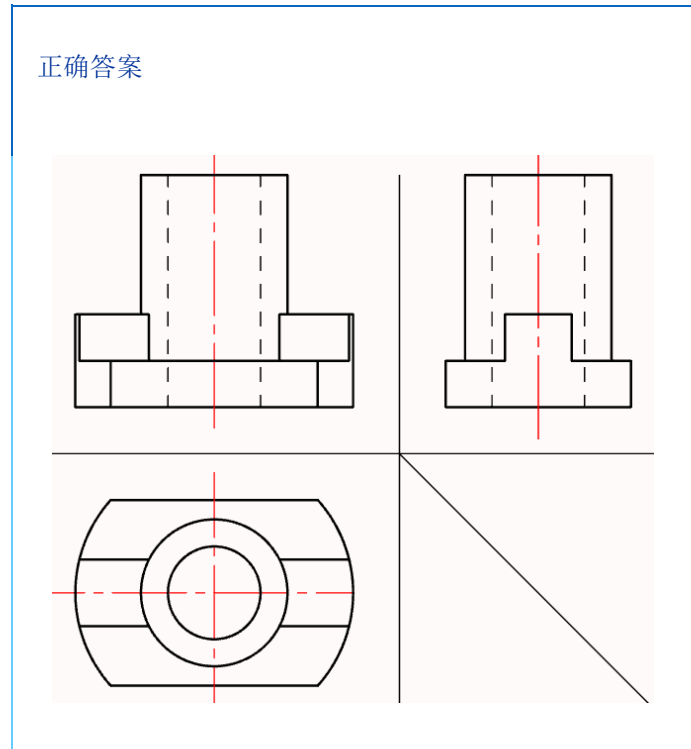
27. 补三视图中漏缺线



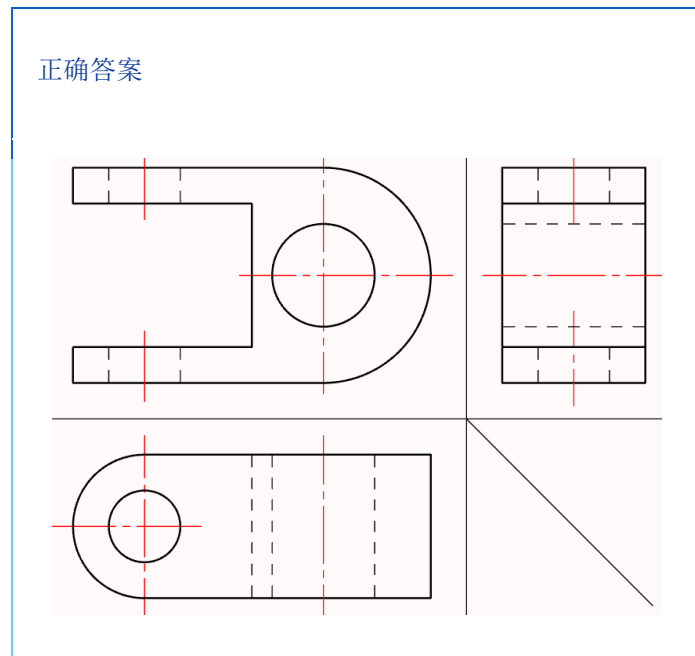
28. 补画第三视图



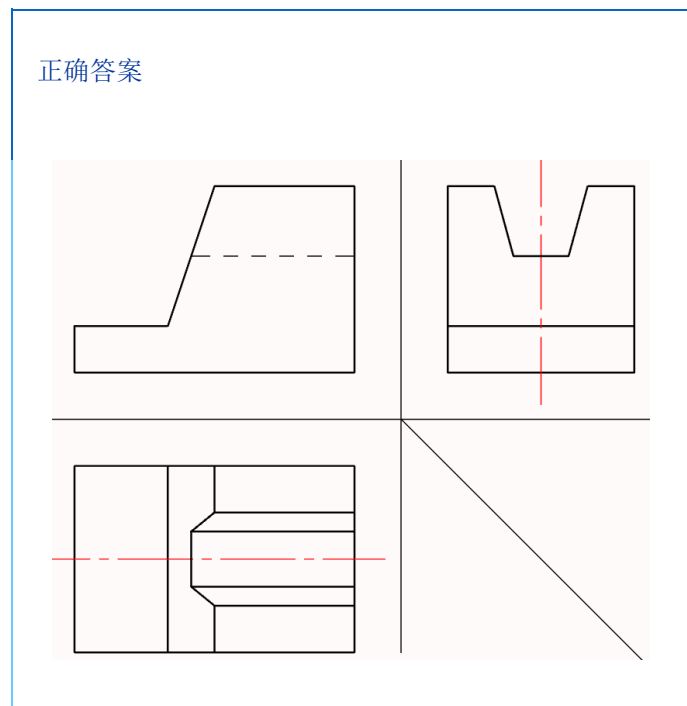
29. 补画第三视图



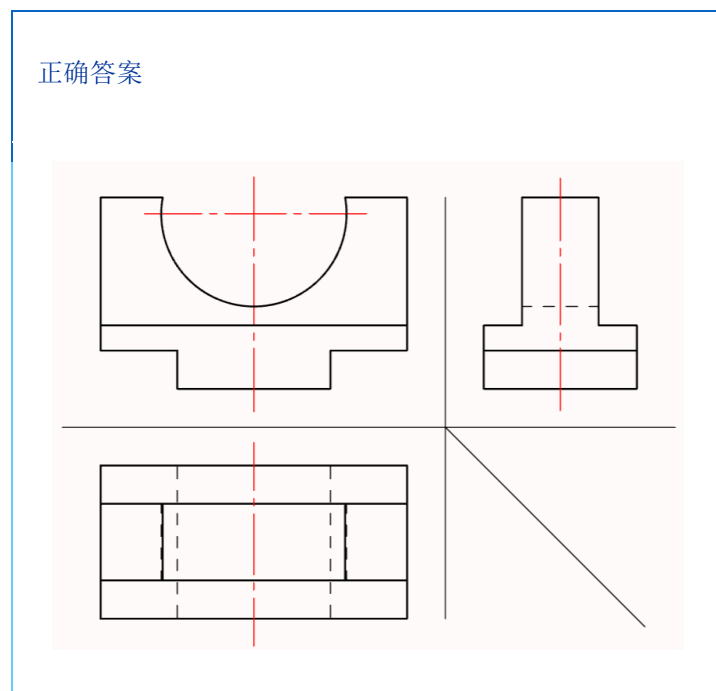
30. 补三视图中漏缺线



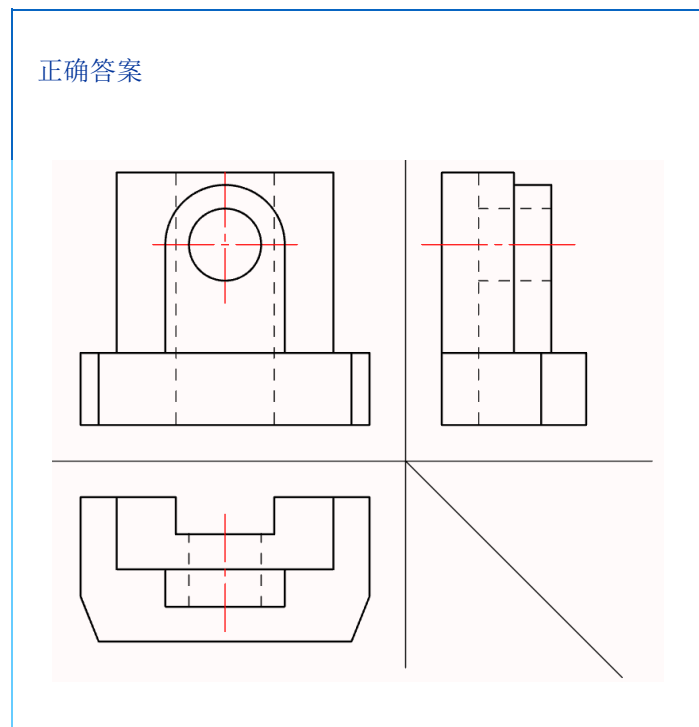
31. 补三视图中漏缺线



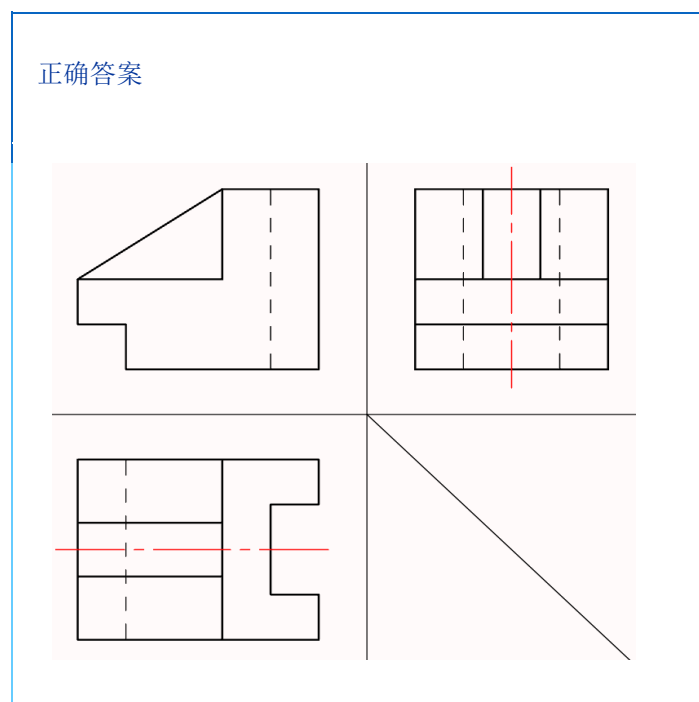
32. 补画第三视图



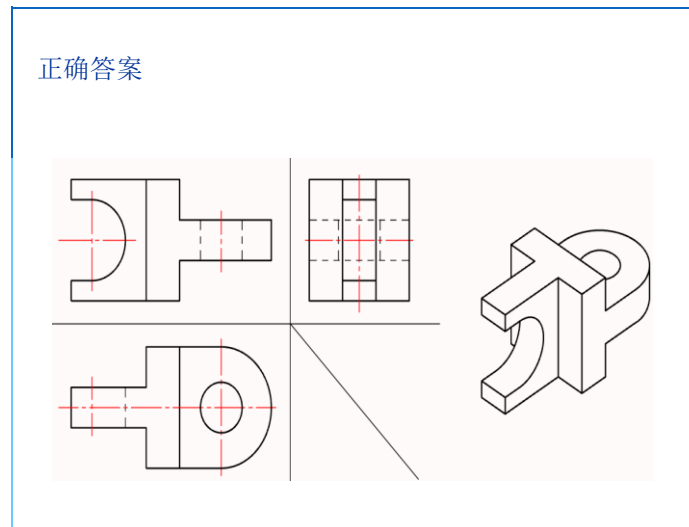
33. 补画第三视图



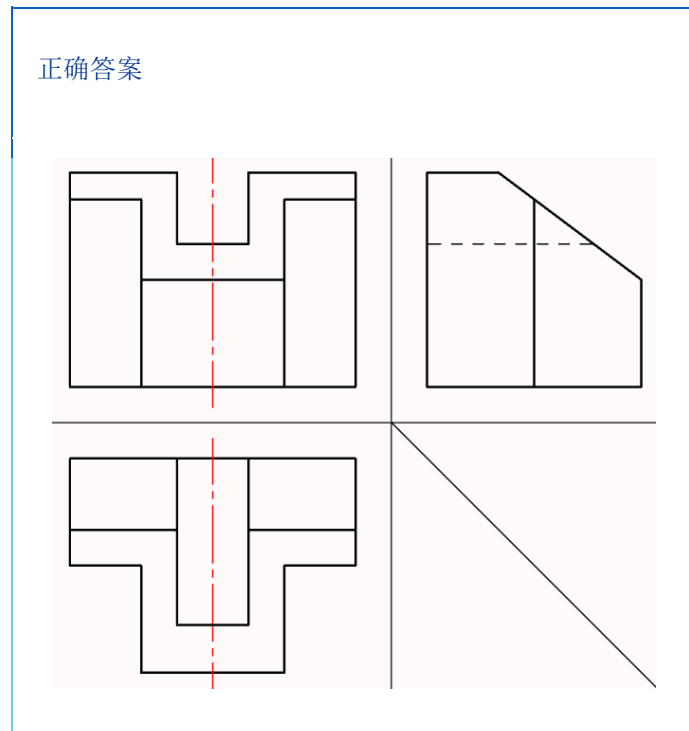
34. 补画第三视图



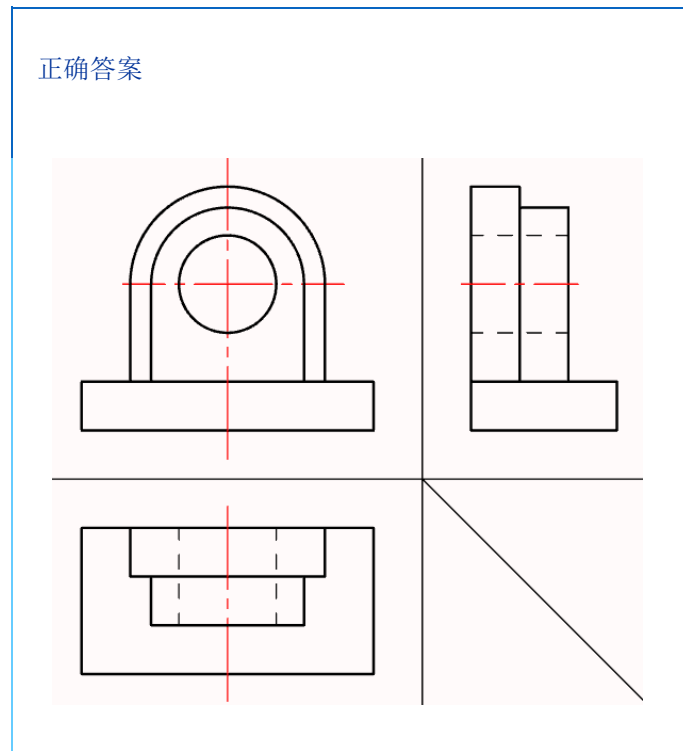
35. 根据轴测图, 补画第三视图



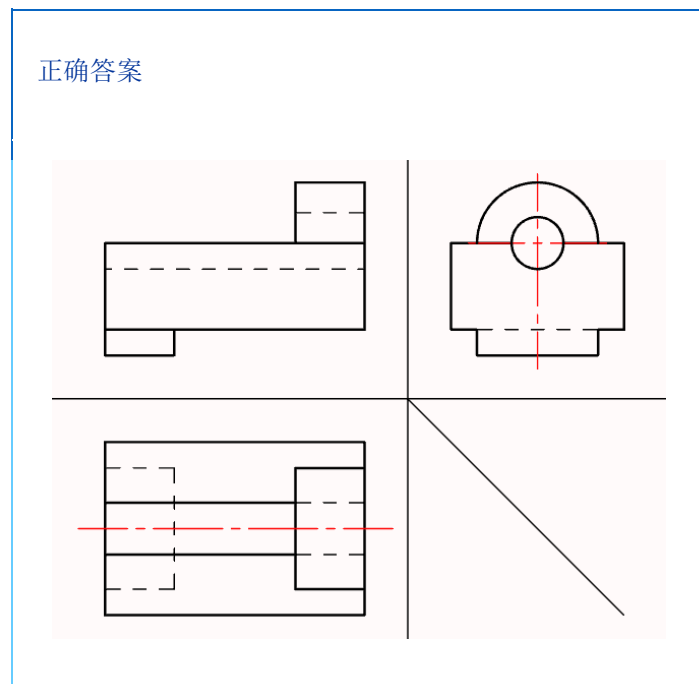
36. 补三视图中漏缺线



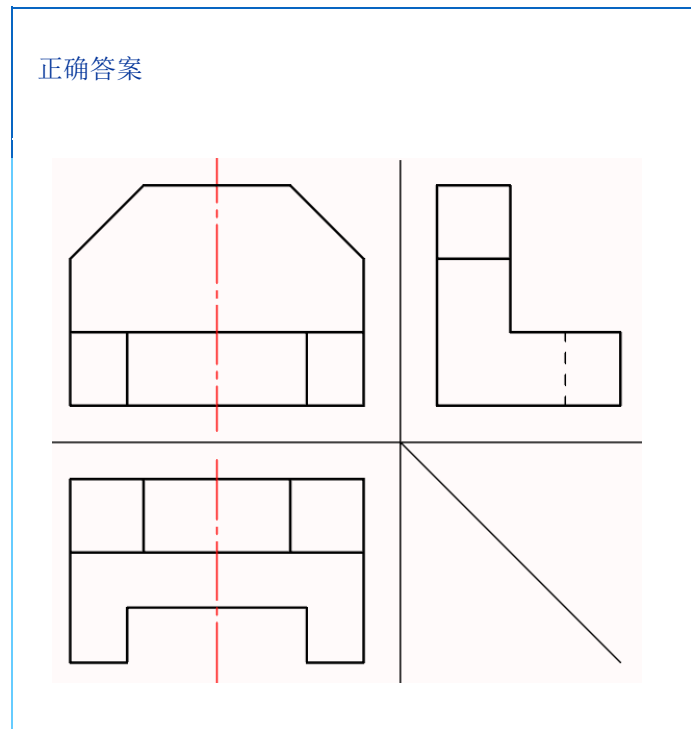
37. 补画第三视图



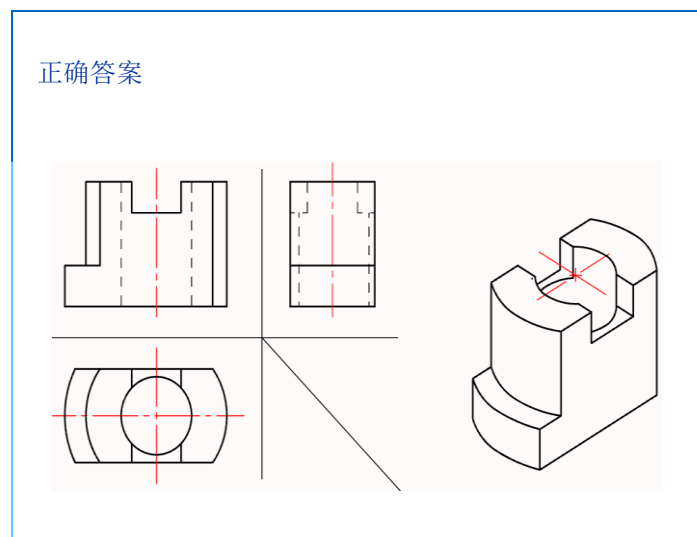
38. 补画第三视图



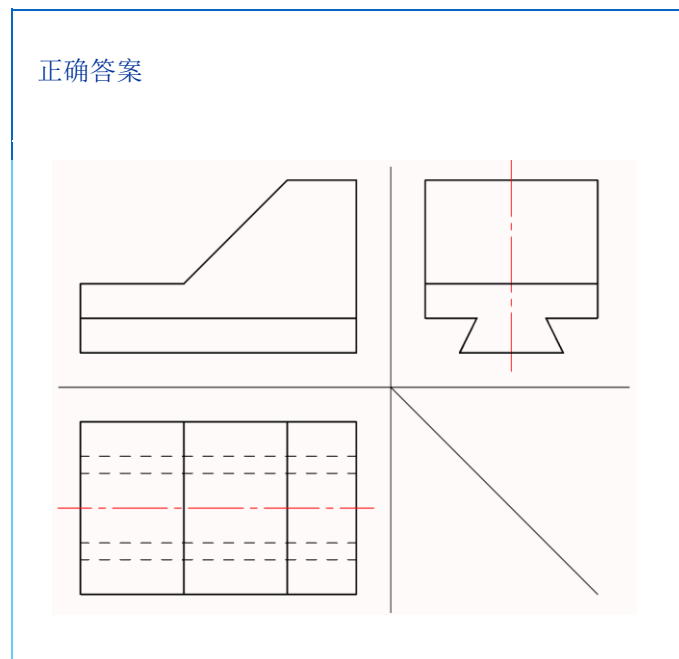
39. 补画第三视图



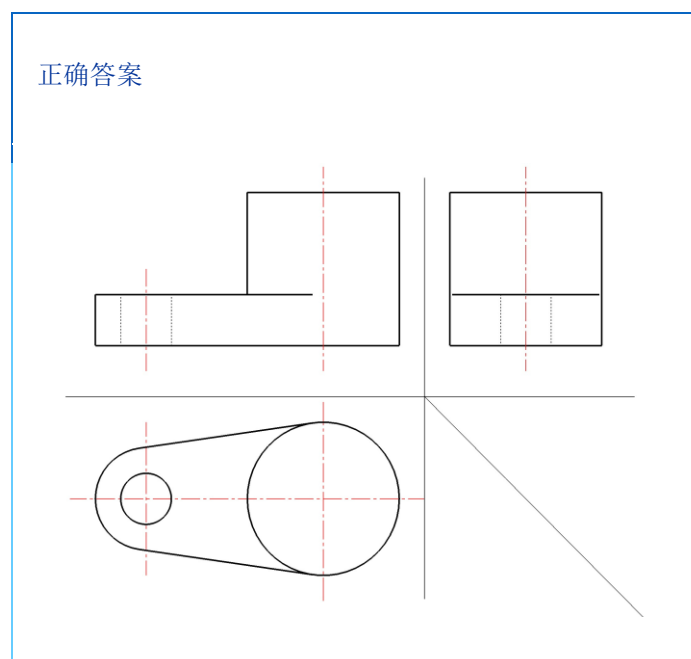
40. 根据轴测图, 补三视图中漏缺线



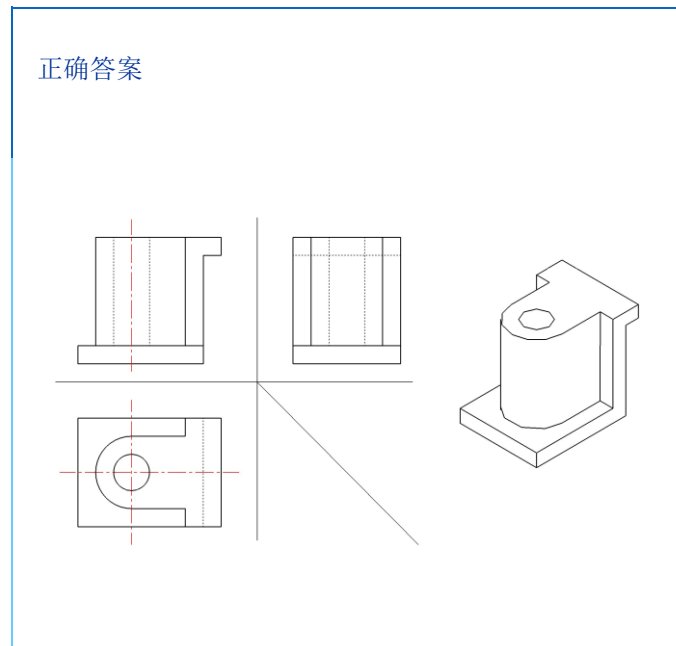
41. 补三视图中漏缺线



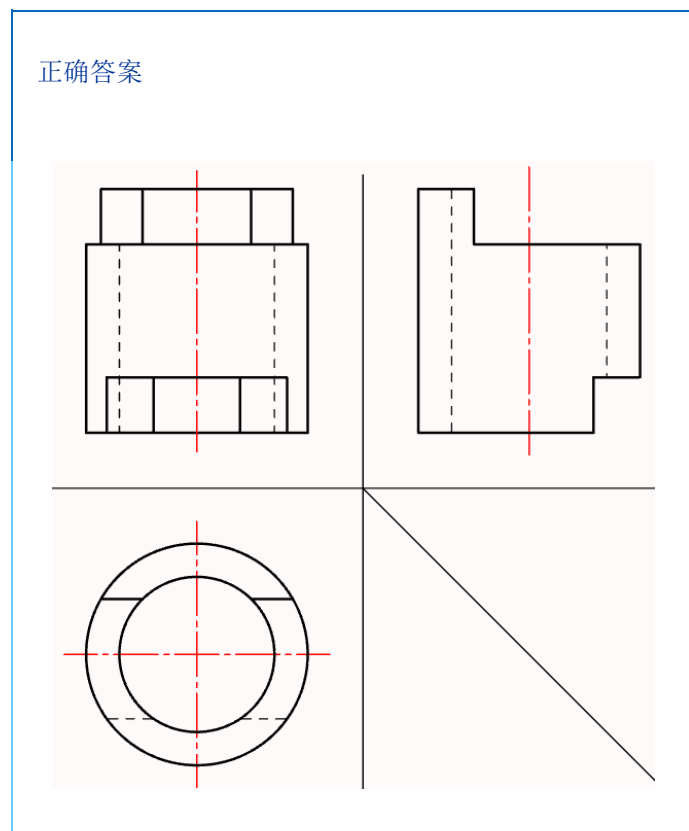
42. 补三视图中漏缺线



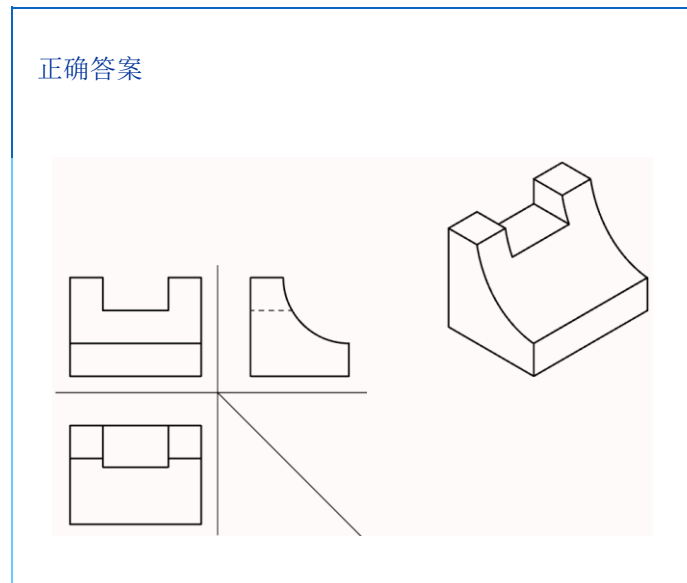
43. 根据轴测图, 补三视图中漏缺线



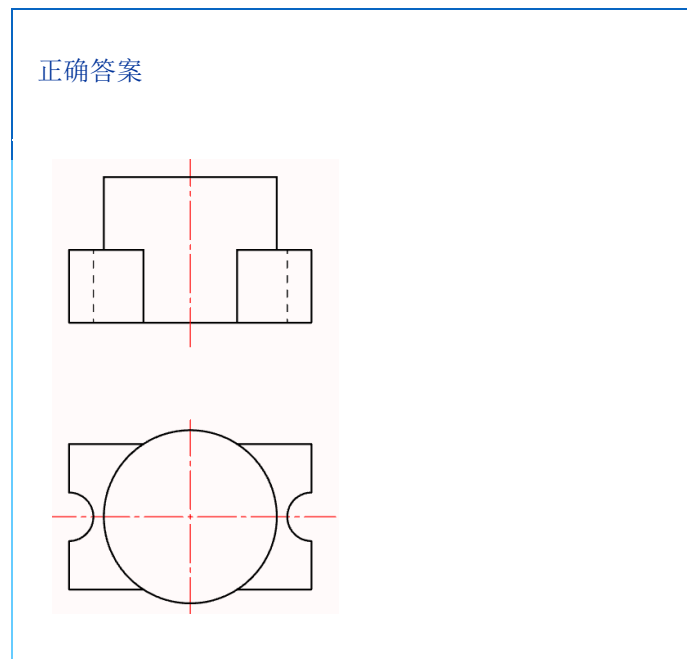
44. 补画第三视图



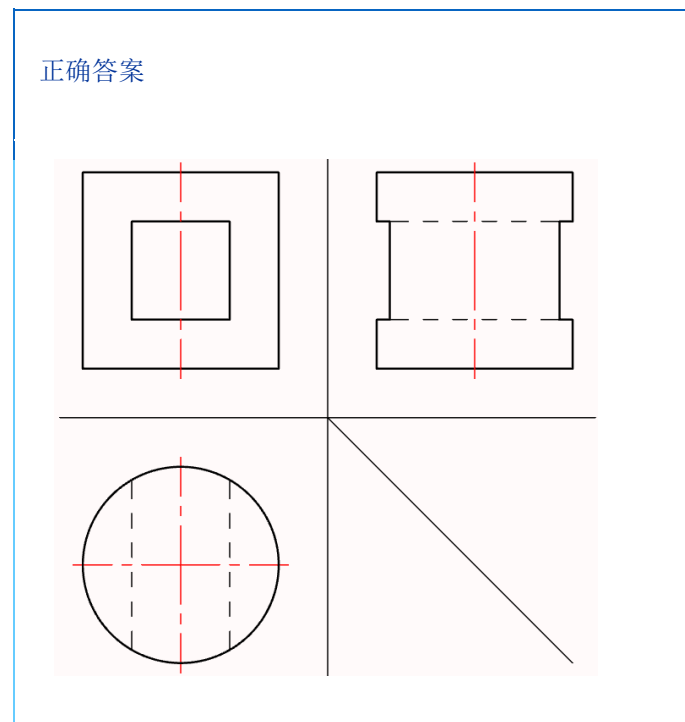
45. 根据轴测图, 补三视图中漏缺线



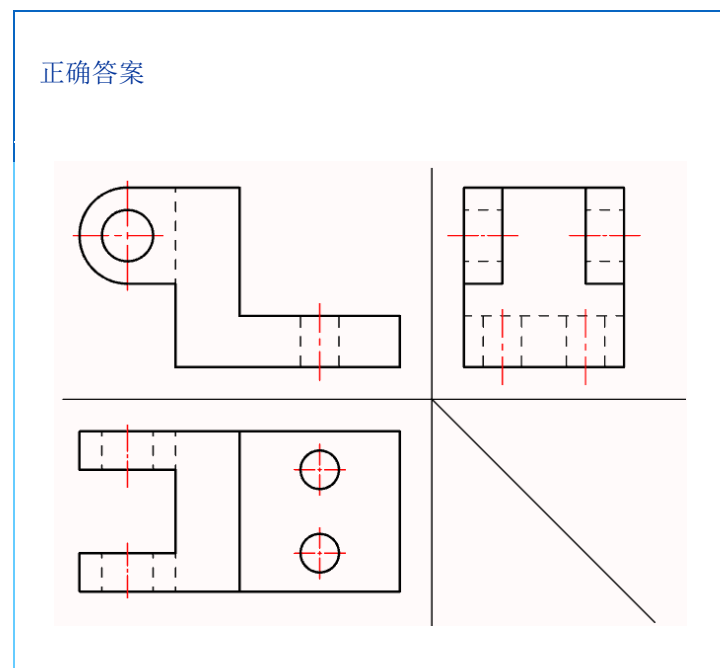
46. 补画交线



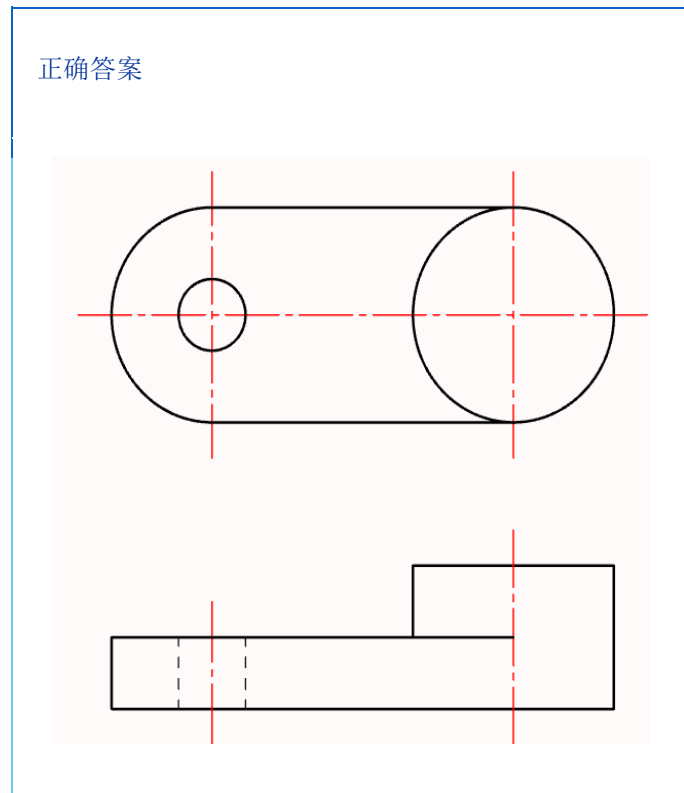
47. 补三视图中漏缺线



48. 补画第三视图



49. 补画交线



50. 补三视图中漏缺线

