



Operating instruction

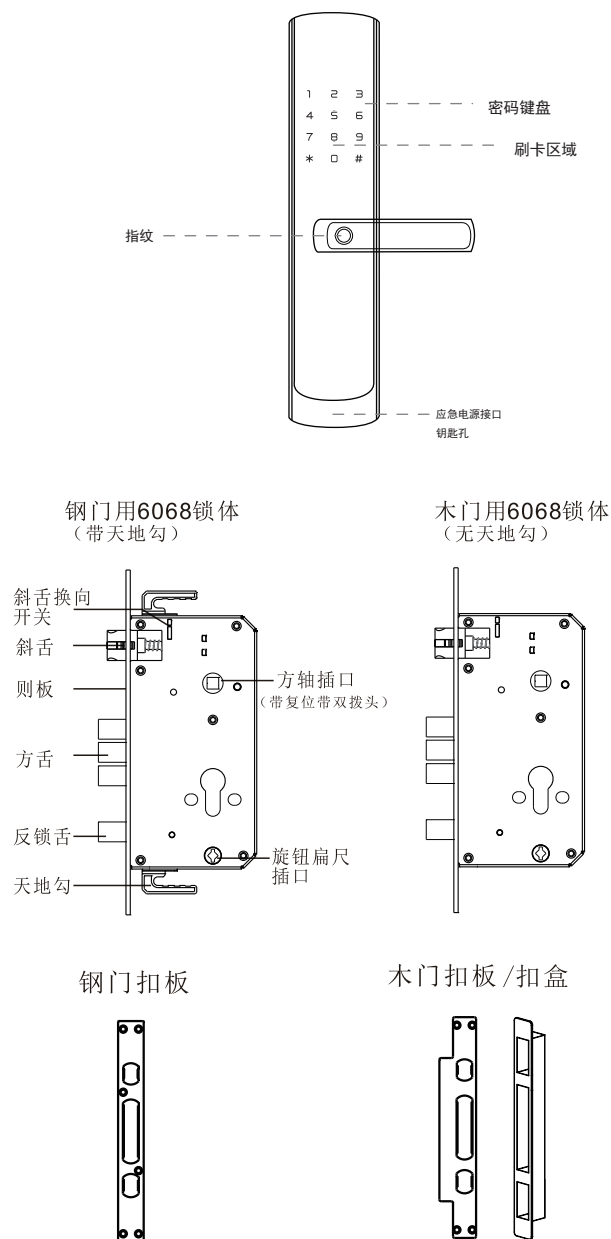
H3安装使用说明书

目录

产品图示	01	微信小程序使用操作说明	10
设备端操作说明	02	产品功能参数表	12
产品清单	06		
产品安装准备	07		
锁具安装	08		



一、产品图示



二、设备端操作说明

智能锁设备端使用操作说明：

一、首次使用

注意事项：

设备上电开机时，请勿触摸屏幕和指纹头，等待设备开机后可正常操作。

初始状态的门锁，所有未录入过的指纹或IC卡开门方式均可以开门，密码只有默认密码000000可以开门，或者当前使用设备的配套钥匙可以开门。

添加管理员：

a. 添加管理员指纹

首次通电后，电机声响起1s后，数字按键灯会亮起1s后灭灯，然后短按后锁体电池板上方SET键后提示“请先添加管理员指纹，请输入指纹”，录入5次提示添加成功即可。

b. 添加管理员密码

①短按后锁体电池板上方SET键后，添加管理员指纹成功后，继续提示“请添加管理员密码，请输入密码”，输入两次一致的6位数密码，添加成功即可。

②也可以在添加管理员指纹成功后，按*键退出设置，短按后锁体电池板上方SET键后提示，“请添加管理员密码，请输入密码”，输入两次一致的6位数密码，提示，添加成功即可。

温馨提醒：

- ①管理员指纹和管理员密码同时存在的条件下，才能进入设置界面；
- ②无法删除和修改管理员指纹与管理员密码。

二、录入开门方式

1. 进入设置界面

短按后锁体电池板上方SET键，提示，“请输入管理员信息（输入管理员指纹，或输入管理员密码）验证成功”后直接进入设置模式，语音提示“1添加、2删除、3设置、确定请按#键，退出按*键”。

2. 添加指纹

进入设置模式后选择“1添加”进入添加模式，提示“1指纹、2密码、3 IC卡，确定请按#键，返回按*键”，选择“1指纹”，提示“请输入指纹”后将手指放在指纹头区域处，根据提示操作，录入5次同一枚手指指纹，提示“操作成功”，继续提示“是否继续添加指纹，确定请按#键，返回请按*键”，点击#继续录入指纹，点击*键返回上一层界面。

3.添加密码

进入设置模式后选择“1添加”进入添加模式，提示“1指纹、2密码、3 IC卡，确定请按#键，返回按*键”，选择“2密码”提示“请输入密码”后在数字按键区域输入两次密码不一致不能保存成功，提示“输入错误，请重新输入，输入两次一致的6位数密码，根据提示操作，提示“操作成功”继续提示“是否继续添加密码，确定请按#键，返回请按*键”，点击#继续录入密码，点击*键返回上一层界面。

4.添加IC卡

进入设置模式后选择“1添加”进入添加模式，提示“1指纹、2密码、3 IC卡，确定请按#键，返回按*键”，选择“3 IC卡”，提示“请输入IC卡”后将IC卡放置于识别区域也就是数字按键区，根据提示操作，提示“操作成功”，继续提示“是否继续添加IC卡，确定请按#键，返回请按*键”，点击#继续录入IC卡，点击*键返回上一层界面。

三．开门方式

1.指纹开门

将添加过指纹的手指放置于指纹头区域处，识别成功后，提示“已开锁”，同时数字按键灯常亮直至4s后,提示“已关锁”后数字按键灯熄灭”，如果操作未录入过的指纹，提示“操作失败，请重新输入”，连续输入5次提示操作失败后设备按键灯闪亮2S，报警声音响2S，不锁定设备。

2.IC卡开门

将添加过的IC卡放置于识别区也就是数字按键区域，识别成功后，提示“已开锁”，同时数字按键灯常亮直至4s后,提示“已关锁”后数字按键灯熄灭，如果操作未录入过的IC卡，提示“操作失败，请重新输入”，连续输入5次提示操作失败后设备锁屏，管理员指纹或管理员密码可以解锁。

3.密码开门

将添加过的密码在数字按键区域输入，输入正确密码成功后，提示“已开锁”同时数字按键灯常亮直至4s后,提示“已关锁”后数字按键灯熄灭，如果操作未录入过的密码，提示“操作失败，请重新输入”，连续输入5次提示操作失败后设备锁屏，管理员指纹或管理员密码可以解锁。

智能锁设置虚位密码功能：密码最多可以输入32位，只要中间包含正确密码就可以开门。例如密码是123456，输入*****123456*****即可开门。

4.组合开门

使用指纹或密码或IC卡中的任意两种方式开门，使用第一种开门方式后会提示“请输入第二身份”，然后使用第二种开门方式后门锁被打开，如果操作未录入过的指纹或密码或IC卡，提示“操作失败，请重新输入”，连续输入5次操作失败的密码或IC卡会锁屏，管理员指纹或管理员密码可以解锁。

5.物理钥匙开门

将机械钥匙插入钥匙孔内，往右旋转开锁。

四．删除用户方式

1.删除指纹

进入设置模式后选择“2删除”进入删除模式，提示“1指纹、2密码、3 IC卡、确定请按#键，返回按*键”，选择“1指纹”提示“请输入要删除的ID或指纹”后将添加过的手指放在指纹头处，提示“操作成功”即可删除，或在数字按键区域输入需要删除指纹的ID号，点击“#”键即可删除，继续提示“是否继续删除指纹,确定请按#键，返回请按*键”，点击#键继续删除指纹，点击*键返回上一层界面。

ID既是添加时的排序，编码从001-039为指纹，输入编码点击“#”键即可删除。

2.删除密码

进入设置模式后选择“2删除”进入删除模式，提示“1指纹、2密码、3 IC卡、确定请按#键，返回按*键”，选择“2密码”提示“请输入要删除的ID或密码”后在数字按键区输入添加过的密码，提示“操作成功”即可删除，或在数字按键区域输入需要删除密码的ID号，点击“#”键即可删除，继续提示“是否继续删除密码，确定请按#键,返回请按*键”，点击#键继续删除密码,点击*键返回上一层界面。

ID既是添加时的排序，编码从101-115为密码，输入编码点击“#”键即可删除。

3.删除IC卡

进入设置模式后选择“2删除”进入删除模式,提示“1指纹、2密码、3 IC卡、确定请按#键,返回按*键”,选择“3 IC卡”,提示“请输入要删除的ID或IC卡”后将添加过的IC卡放置于识别区也就是数字按键区,提示“操作成功”即可删除,或在数字按键区域输入需要删除IC卡的ID号,点击“#”键即可删除,继续提示“是否继续删除IC卡,确定请按#键,返回请按*键”,点击#键继续删除IC卡,点击*键返回上一层界面。

ID既是添加时的排序,编码从200-239为密码,输入编码点击“#”键即可删除。

五. 设置开门方式

进入设置模式后选择“3设置”,进入设置模式,提示“1正常模式”“2组合模式”,可选择“1正常模式”(单一开门),或选择“2组合模式”(任意两种开门方式)确定请按#键,返回按*键。

六. 其他功能

1.恢复出厂设置

长按后锁体电池板上方SET键5s,提示“请输入管理员信息”,输入管理员指纹或管理员密码,提示“验证管理员成功”继续提示“请稍等”“恢复出厂设置成功”设备信息被清空。

2.锁屏报警

在门锁已经添加过管理员指纹的状态下,使用未添加过的密码或IC卡开门,提示“操作失败,请重新输入”连续操作5次开门失败后锁屏,并伴有警报声2s,锁屏时间为2min(2min后自动解锁),锁屏期间管理员指纹或管理员密码可以解锁,除机械钥匙外,其它方式均不能开门。

七. 应急供电

在智能锁前面板下方或上方有micro usb接口,可外接充电宝或者5V电源应急供电。

温馨提醒:不可外接高于6V的电源应急供电,否则会损坏锁体!

八. 复位按键

在锁体前面板上或下方(micro usb接口旁)小孔内有复位按键,短按复位,可用于特殊情况下的复位重启。

九. 防撬报警

设备端有一个防撬按钮,压下去的情况下,不会触发报警,弹出来后防撬报警启动,再次按下去后报警声音会持续报警60S后停止。

温馨提醒:防撬报警启动时录入过的指纹或密码或IC卡用户可以正常开门。

十. 电池电量检测

当电池电压小于4.8V时,设备休眠唤醒后,提示“电量低,请更换电池”。当电池电压小于4.5V时,提示“电量低,请更换电池”,设备休眠后关机。

温馨提醒:如果平均每天使用10次标准开门,可使用>10个月(参照南孚5号AA碱性电池),实际使用时间依照不同电池容量而定。

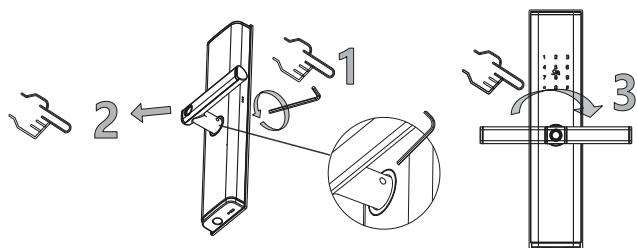
三、产品清单

名称	数量	名称	数量	名称	数量
内锁	1	M5×65沉头螺钉	1	把手方条	1
外锁	1	M5×70沉头螺钉	1	电 池	4
锁 芯	1	M5×20沉头螺钉	4	反锁方条	1
锁 体	1	M5×20自攻螺钉	4		
IC 卡	2	M5×45圆头螺钉	1		
钥 匙	2	门锁连接杆	2		

四、产品安装准备

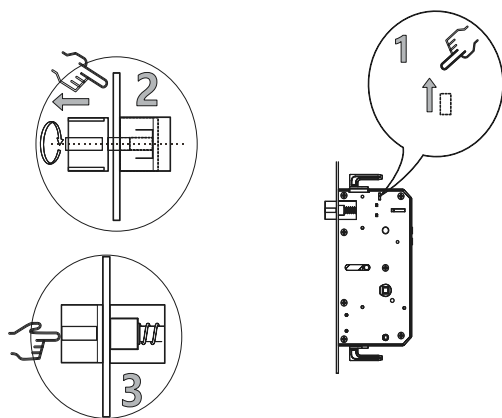
1. 执手换向

确认门的方向与锁是否一致,当方向不一致时,请按以下方法进行执手换向



2. 锁体换向

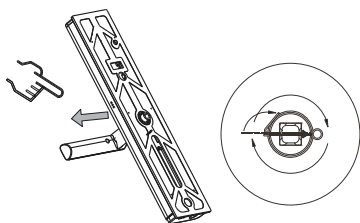
如需斜舌换向, 请参考换向方法



注意: 斜舌斜面应对应门框

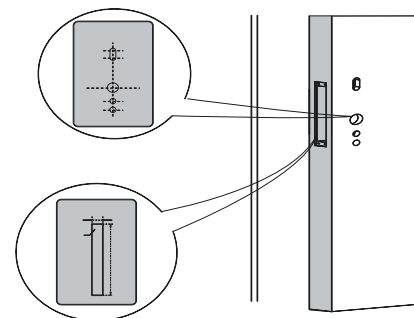
3. 调整前锁转子方向

将合适的方条插入前锁执手方孔, 方条上的小孔对应前锁转子小孔, 穿上开口销进行固定。确定门的方向, 把转动转子上的三角箭头“▷”将其方向调整与把手方向一致



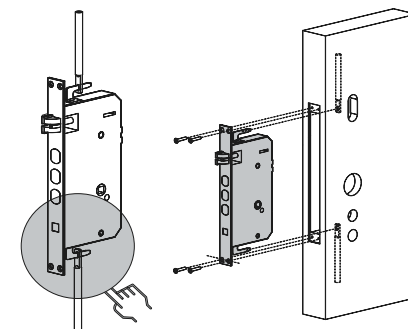
五、锁具安装

1. 确定安装孔位尺寸



安装使用成功之前, 禁止关门

2. 锁体天地勾安装



安装前先确认天地勾与锁体拉标孔是否合适!

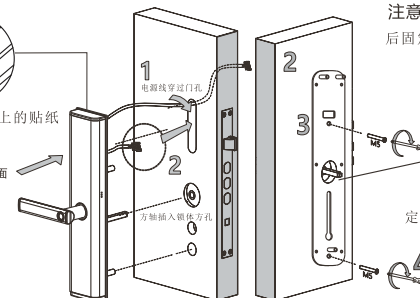
3. 前锁部件, 后固定板和橡胶垫的安装

注意:



撕掉防撞按钮上的贴纸

前锁部件贴紧门面



注意:

后固定板: 安装时请务必使用定位器
安装完成后请取下定位器

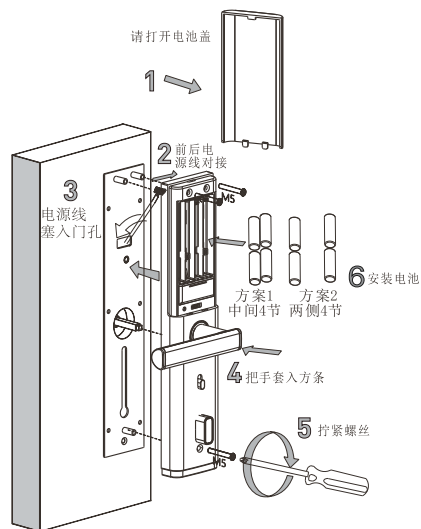
后固定板

定位器

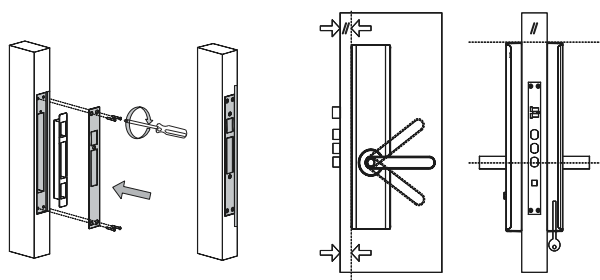
细端朝内、粗端朝外

五、锁具安装

4.后锁部件安装



5.扣板组件安装及安装检查



验收无误前，请勿关门测试

1. 内外执手复位顺畅，自然回弹
2. 锁面板与门框平行
3. 内外执手都能上提打出方舌
4. 钥匙可以顺畅转动，转动后下压把手可以开门
5. 轻带上门，斜舌能自然弹出，门锁闭
6. 斜舌、方舌弹出后，拉扯把手，门尽量不晃动
7. 防撬警报测试

六、微信小程序使用操作说明



微信扫一扫，使用小程序

小程序使用操作说明：

一、注册账号

在微信打开扫码功能，进行扫描上图“小程序二维码”或者通过搜索“SmartLockPlus”点击关注后，按下列步骤注册账号。

1. 点击“注册”（图1）；
2. 根据提示（图2），输入手机号码，密码，确认密码，输入姓名，验证码（点击“获取验证码”获取短信），点击“注册”即可完成。

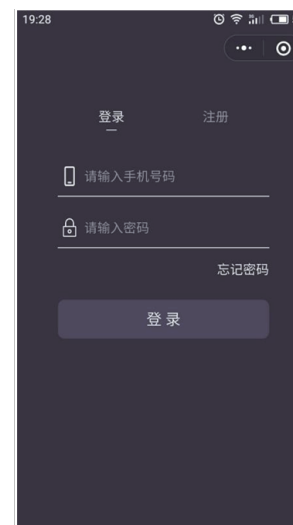


图1 登陆界面



图2 注册界面

七、产品功能参数

项目	功能参数
开门方式	指纹、密码、IC卡、组合开门、机械钥匙、蓝牙一键开门
指纹容量	1枚管理员指纹、39枚普通用户
密码容量	1组管理员密码、15组普通用户
IC卡容量	40张普通用户
指纹验证时间	<1s
工作电流	平均<100mA, 比对瞬间峰值<230mA
工作电压	4.5V~6V
供电系统	4*5号(1.5V)AA碱性电池
久压报警	≤4.8V
待机电流	≤90uA
工作温度	-25℃~55℃
储藏温度	-10℃~40℃
工作湿度	15%RH 93%RH

二、账号登录

1. 登录

在微信打开已关注小程序，在登录界面输入已注册的手机号码和密码后点击“登录”（图1），登录成功后，进入主界面（图3）。

2. 忘记密码

点击登录界面（图1）“忘记密码”±后，按照提示（图4）输入手机号码（已注册成功的号码），输入新密码，确认新密码，输入获取的验证码（点击获取验证码成功）后，点击确定，即可重设密码。



图3 主界面(无设备)

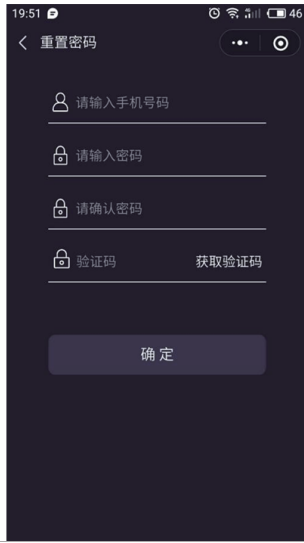


图4 忘记密码

3. 更换账号

若需要更换账号,点击主界面（图3）我的,打开设置页面（图5）,点击“注销”按钮,弹出提示框（图6）中点击“确定”即可注销用户。应用程序自动返回登录界面（图1）,用户可输入其他账号和密码登录。

产品合格证

品名: 智能门锁
 检验日期: _____
 检验工号: 8
 检验结果: 合格