



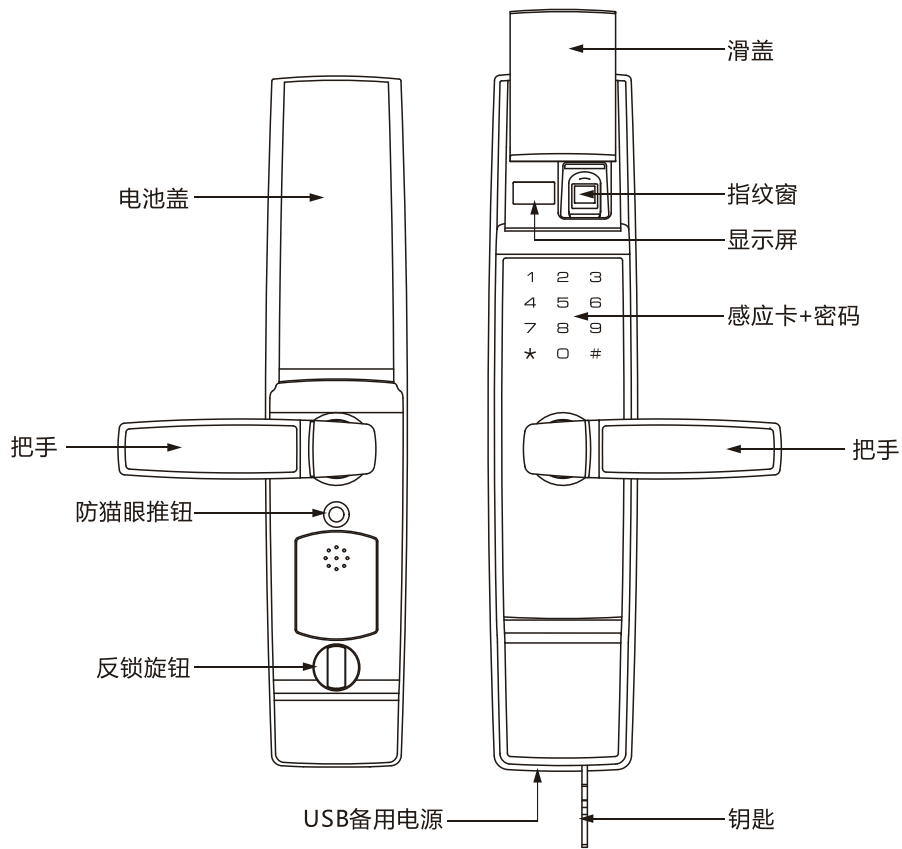
Operating instruction

H2安装使用说明书

目录

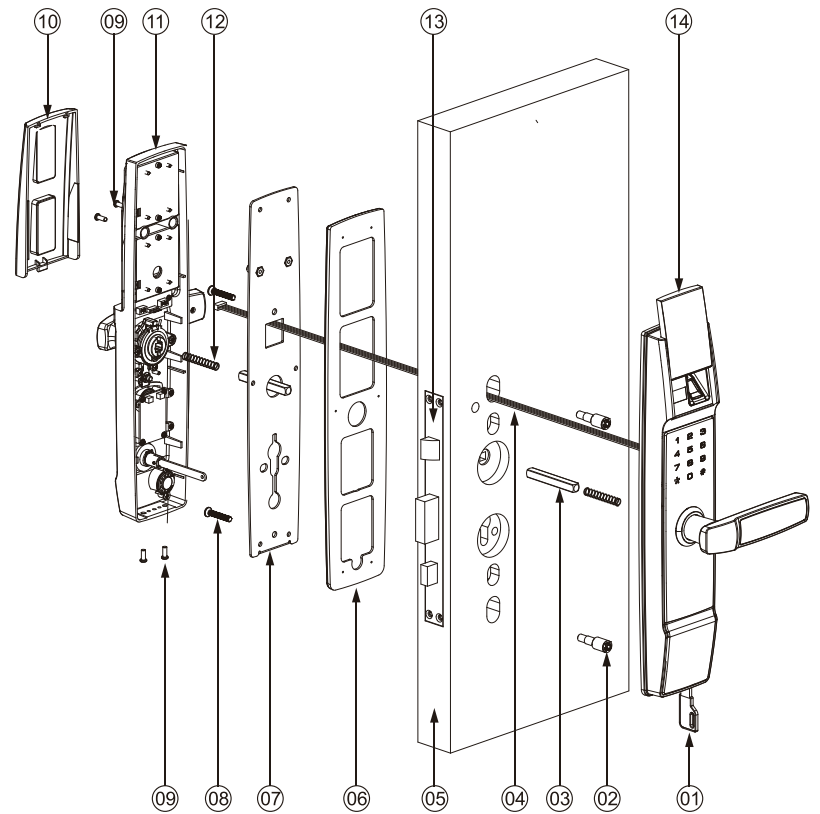
外观图	01	系统设置	07
安装配件图	02	指纹密码设置	08
性能特点	04	感应卡设置	09
术语说明	05	离线密码	10
指纹验证的输入方法	06	日常维护和故障现象	11
		微信小程序操作	12
		注意事项	15
		售后、装箱清单	16

一、外观图



二、安装配件图

为您介绍我公司指纹锁安装方法，由于智能锁的安装具有一定的复杂性，请务必仔细阅读。



- | | | | |
|---------|-----------|--------|-------|
| ① 钥匙 | ⑤ 门 | ⑨ M4螺钉 | ⑬ 锁体 |
| ② 固定柱 | ⑥ 硅胶垫 | ⑩ 电池盖 | ⑭ 前锁面 |
| ③ 方轴 | ⑦ 后盖板 | ⑪ 后锁面 | |
| ④ 主板连接线 | ⑧ M5固定螺丝钉 | ⑫ 方轴弹簧 | |

三、性能特点

一、产品概述

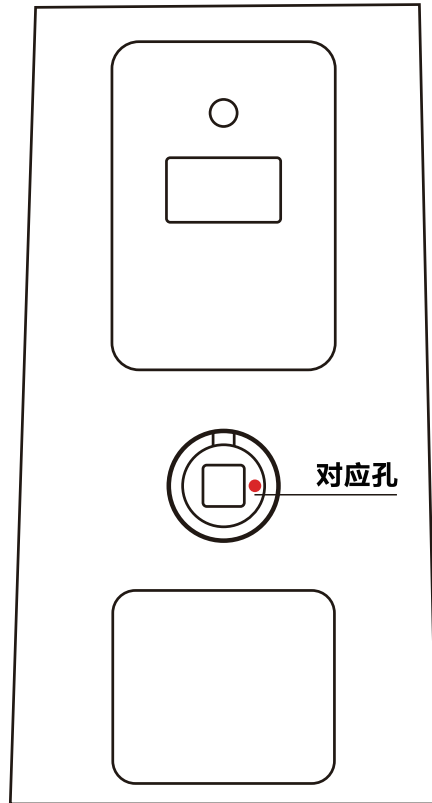
指纹密码锁是我公司自主研、生产、销售为一体的高科技产品，指纹头采用活体指纹的成像技术，安全可靠，智能稳定，售后快捷方便等优势被广泛应用于家居、别墅、办公等领域。

二、产品特点

- ① 安装方便，面板上下螺丝可自由调节，可通配市场上99%的锁体，无需更换原门锁体，无需开孔直接更换。
- ② 指纹开锁、密码开锁、刷卡开锁、机械钥匙开锁。
- ③ 可选配遥控开锁，手机APP远程开锁，高效便捷。
- ④ 锁自身带有门铃，无需另外购买门铃。
- ⑤ 有防旁人窥视密码保护功能。
- ⑥ 防撬报警系统，手机APP提示，门锁声音报警提示。

产品规格参数表

静态电流			≤60UA
工作电流			≤280MA
开门指纹数量			100
开门密码数量			100
分辨率			128*64
拒真率			< 1%
认假率			< 1/5W
工作温度			-40°C- +70°C
适配电源			DC6V
感应卡容量 (张)			100
指纹信息			FPC芯片
产品功能特点	指纹，密码，感应卡，机械钥匙，语音导航操作，伪密码，C级锁芯，高级安全模式，常开模式，远程App，微信小程序，防猫眼。		
开门钥匙	数量	编号范围	说明
管理员	9	001-009	管理员可以是指纹、密码或门卡
普通用户	291	010-300	普通用户可以是指纹、密码、门卡
机械钥匙	2		



前面板

注意：

圆点和执手要在同一方才能正常使用

四、术语说明

一、普通用户

普通权限，可以开启门锁，但反锁状态时不可开启，不能对门锁进行功能性操作。
用户数量：指纹97枚；密码7枚；感应卡47枚。

二、用户编号

在增加用户之后，每个用户对应一个字母加三位数字组成的用户编号（如：F001，P001，C001），其中“F”代表指纹用户，“P”代表密码用户，“C”代表感应卡用户。强烈建议对每个用户的用户编号以及相关信息进行记录保存，方便以后的修改、删除以及记录查询等操作。

三、记录查询

可以查询最近50条开锁记录中，哪位用户在什么时候使用什么方式开门。

四、按键功能



• 数字键

“0~9”密码按键，输入密码。

• 组合键

“5”是上翻键，“8”是下翻键。

• 功能键

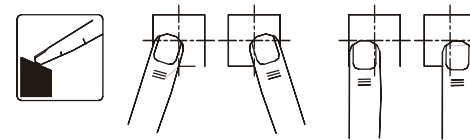
“C”为返回键，“⏻”为确认键。

五、指纹验证的输入方法

正确使用指纹的方式（每次用指纹开门时，操作与首次录指纹时一致）



错误使用指纹的方式



一、恢复出厂设置

拆下后面板胶滑盖，触摸触控板唤醒系统，长按初始化按键，OLED显示屏会提示“系统初始化请按确认键继续”，此时按下“⏻”，系统进行初始化，初始化成功后屏幕和语言提示初始化成功。

二、初始化成功

锁具常闭状态，体验模式开启，任何指纹，密码或卡均可开门和进入系统菜单，且用户编号均为000。添加管理员后，体验模式自动关闭；初始化成功后请立即添加管理员指纹、密码或卡片。当门锁成功添加管理员后，体验用户功能自动停止。初始化成功后，必须至少先添加一个管理员，才能添加普通用户。

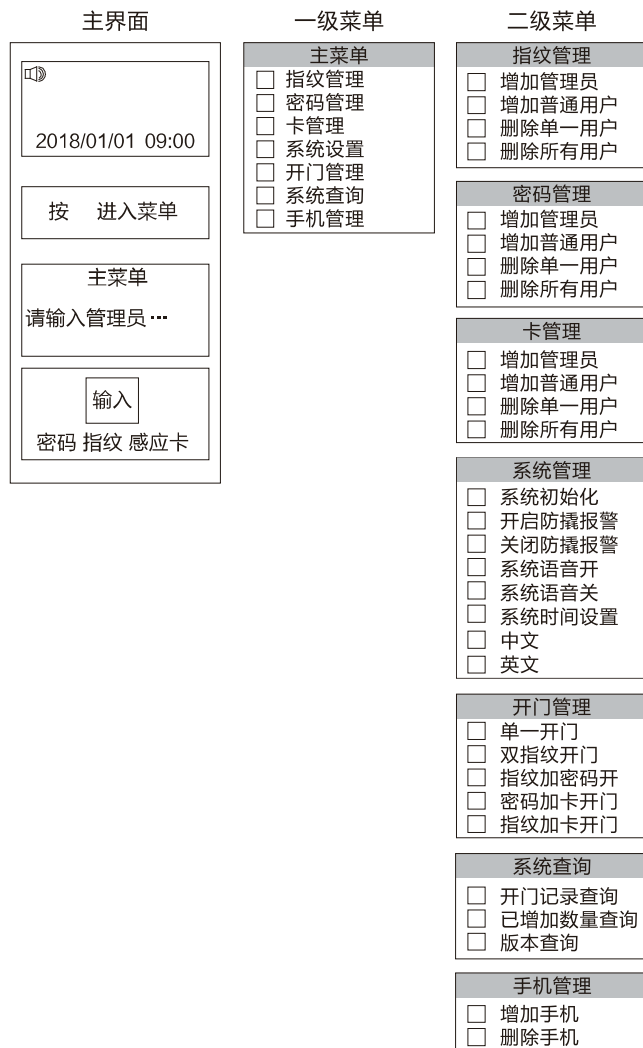
二、常开模式

在门锁常闭下通过指纹（密码，感应卡）进行开锁，让流水灯走完长按“0”即可完成设置常开模式。

二、常闭模式

在门锁设置常开模式后，通过指纹（密码，感应卡）进行开锁，系统提示“按C取消常开模式”，此时按下“C”即可取消常开模式。

六、系统设置



七、指纹密码设置

一、添加指纹

按 \odot 输入管理员密码/指纹/卡片 \rightarrow 指纹管理 \rightarrow 按 \odot 确认键 \rightarrow 增加管理员 \rightarrow 按 \odot 确认键 \rightarrow 输入指纹 (语音提示) 添加成功

二、删除单一用户指纹

按 \odot 输入管理员密码/指纹/卡片 \rightarrow 指纹管理 \rightarrow 按 \odot 确认键 \rightarrow 删除单一用户 \rightarrow 按 \odot 确认键 \rightarrow 按 "5" "8" 翻选用户编号 \rightarrow 删除成功

三、删除所有用户指纹

按 \odot 输入管理员密码/指纹/卡片 \rightarrow 指纹管理 \rightarrow 按 \odot 确认键 \rightarrow 删除所有用户 \rightarrow 按 \odot 确认键 \rightarrow 长按 \odot 确认键删除

四、添加密码

按 \odot 输入管理员密码/指纹/卡片 \rightarrow 管理密码 \rightarrow 按 \odot 确认键 \rightarrow 增加管理员 \rightarrow 按 \odot 确认键 \rightarrow 输入两次相同密码 (语音提示) 添加成功

五、删除单一用户密码

按 \odot 输入管理员密码/指纹/卡片 \rightarrow 密码管理 \rightarrow 按 \odot 确认键 \rightarrow 删除单一用户 \rightarrow 按 \odot 确认键 \rightarrow 按 "5" "8" 翻选用户编号 \rightarrow 删除成功

六、删除所有用户密码

按 \odot 输入管理员密码/指纹/卡片 \rightarrow 密码管理 \rightarrow 按 \odot 确认键 \rightarrow 删除所有用户 \rightarrow 按 \odot 确认键 \rightarrow 长按 \odot 确认键删除

八、感应卡设置

一、添加感应卡

按 **C** 输入管理员密码/指纹/卡片 → 卡管理 → 按 **⏏** 确认键 → 增加管理员 → 按 **⏏** 确认键 → 添加成功

二、删除单一用户感应卡

按 **C** 输入管理员密码/指纹/卡片 → 卡管理 → 按 **⏏** 确认键 → 删除单一用户 → 按 **⏏** 确认键 → 按 “5” “8” 翻选用户编号 → 删除成功

三、删除所有用户感应卡

按 **C** 输入管理员密码/指纹/卡片 → 卡管理 → 按 **⏏** 确认键 → 删除所有用户 → 按 **⏏** 确认键 → 长按 **⏏** 确认键删除

四、添加密码

按 **C** 输入管理员密码/指纹/卡片 → 管理密码 → 按 **⏏** 确认键 → 增加管理员 → 按 **⏏** 确认键 → 输入两次相同密码（语音提示）添加成功

注：

为了防止用户误操作，当只有指纹管理员时，在指纹管理菜单中选“删除所有用户”会提示操作失败，必须要有最少一个其它类型的管理员（比如管理员密码或者管理员卡），才能进行删除所有指纹用户的操作。密码和卡要进行删除所有用户的操作，原理一样。

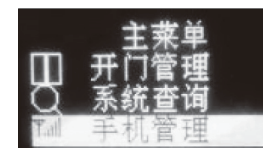
删除单个用户时，最后一个管理员不允许删除，只能通过系统初始化来删除最后一个系统管理员。

系统在输入密码时带扰码功能，也称密码防偷窥功能，即用户在输入密码进行验证时，只需数字串中包含正确的密码，即可通过验证。比如登记一个密码为123456，这时您输入11123456789，因为该数字串中包含正确密码“123456”，所以密码验证可以通过。如果您在输入密码进行开门或者进入管理菜单时，有人在身旁，而您不方便让对方回避，可以通过在密码前后加入其它数字，增加输入密码的长度，来降低密码被偷窥的机会。

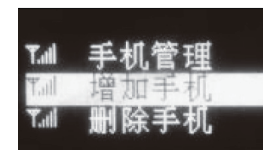
九、离线密码设置

配置微信小程序前，还需要进行智能锁——手机绑定配置

① 以管理员身份进入主菜单，找到“手机管理”菜单进入



② 进行“智能锁——手机绑定”，点击增加手机进入“6位密码”输入界面，切记这里的6位密码就是“微信小程序设备6位密码”填好按确定保存即可



③ 如果您需要“解除”智能锁——手机绑定，则选择“删除手机”，解除手机绑定后，任何小程序生成的临时密码将无法控制智能锁开门动作



十、日常维护和故障现象

- ① 请用干净柔软的湿布清洁产品表面；禁止用酒精、天那水等腐蚀性物质与面板接触，影响面板的光洁度。
- ② 指纹采集窗使用较长时间之后，表面会有污垢，有可能影响指纹的正常采集，此时可用软布擦拭污垢。
- ③ 门锁低压报警之后，请及时更换电池，安装时请注意电池的极性。请同时更换相同品牌的4节1.5V碱性电池，新旧电池不可混合使用。
- ④ 请爱护环境，将废旧电池放到指定的回收点；
- ⑤ 定期检查各紧固螺钉是否松动，把手是否松动，以免影响门锁的正常使用。如遇斜舌关门不顺畅，可以在斜舌正面背面涂抹一些铅笔粉或眉笔粉作为润滑。

故障现象	可能故障分析	解除方法
指纹添加成功，但使用指纹开门或进入系统菜单时经常报错。	指纹成像质量过低，指纹头防刮膜没有撕掉，或者手指太湿。	撕掉指纹防刮膜。同一手指用不同角度多录几个用户。擦干手指再尝试按指纹。
开门时有报警声，液晶屏显示“电压过低”。	电池因为已经使用较长时间，已经处于欠压状态。	请及时更换电池
采集窗口指纹不显亮。	可能门锁电压过低，指纹采集窗不可以正常使用	电量不足，需要立即更换电池 如果液晶屏显亮，可使用密码验证开门 请使用机械钥匙开门
正常使用时，验证成功但不能开门。	1.系统故障 2.锁体离合器故障反	反复上提下压把手试开门，如果无法开门，请先用机械钥匙开门，再联系经销商进行进一步处理。

十一、微信小程序操作

- ① 打开手机微信，在下方导航栏找到“发现”点击进去
- ② 找到“小程序”条目点击进去
- ③ 点击右上角“放大镜”处，进入搜索状态



- ④ 弹出输入法界面，输入“远程智能锁管家”，微信自动定位到“远程智能锁管家”条目，点击进去
- ⑤ 然后就会看到小程序“远程智能锁管家”，再次点击进入主界面

⑥ 在小程序主界面，点击处图标：

A: 您可将“远程智能锁管家”这个小程序转发给您的微信朋友，让他们可以轻松使用微信小程序控制智能锁

B: 把“远程智能锁管家”小程序的图标添加到手机的主页面，下次进入小程序就非常方便了

C: 上课以选择添加到您的小程序库里，就能从您所有已添加的小程序库里快速找到“远程智能锁管家”

D: 关于“远程智能锁管家”的一些说明

⑦ 这个图标是“退出/关闭掉”小程序

⑧ “远程智能锁管家”还提供了“中英文”两种语言版本，您可以根据需要在这里进行切换

⑨ 显示当前的日期与时间



⑩ 首次使用小程序操作，需要进行配置

① 在智能锁“手机管理”界面设置配对“6位密码”

② 点击“添加设备”弹出添加设备界面：

(a) 这里输入您便于记忆和识别的智能锁名称，如“大门锁”

(b) 输入6位密码

(c) 输入右边的验证码（字母不分大小写）

(d) 如果验证码模糊不表，直接点击验证码图片，更换一张

③ 点击“确定”完成配置

④ 配置好设备之后，“我的设备”处就会出现刚才配置好的锁了，需要生成临时密码前，先点击选择您要生成密码的设备

⑤ 选择设备后直接点击“生成密码”，小程序系统就会通过复杂的计算生成一个6位数字的“临时密码”

⑥ 小程序生成的临时密码只有15分钟生效期，系统会显示临时密码倒计时

⑦ 请在有效时间内使用该密码，您可以直接点击“分享密码”，选择您要分享密码的微信朋友，一键点击“发送”，您的微信朋友就收到这个临时密码，您还可以把临时密码记下来，骑过其他方式告诉需要开门的人员



⑯ 如需要修改或者删除某个设备，手指直接“长按设备名称”，弹出修改和删除菜单

A: 在修改菜单当中，按您的需要进行修改并按“确定”保存即可

B: 如果设备更换或者不再使用某设备时，根据您的需要删除掉设备



十二、注意事项

- 智能锁系统时间与小程序的时间（手机时间）要保持一致
- 微信小程序设计的“6位密码”与智能锁系统的“6位密码”要匹配一致
- 如您在微信小程序当中添加了多台设备，生成临时密码前，需要选择您要发送临时密码的那台
- 设备（每次生成密码只能选择一台设备）
- 微信小程序生成的临时密码有效时间只有15分钟，超过15分钟密码自动失效，如需要再用临时密码开门，需要重新生成
- 请在发送密码前确认接收人的微信，以确保安全

十三、售后服务

一、产品质量承诺：

本公司推出的产品均经过我公司专业人员的各项测试合格，如在使用或安装过程中因产品质量导致的使用问题，我公司均可给予解决。

二、指纹密码锁保修期为一年。

三、在保修期间，如发生以下情况之一，必需作为收费处理：

- ① 自行不当的操作以及自行不当的修理所造成故障及损坏。
- ② 买入后的运送，搬动，跌落造成的故障及损坏。
- ③ 其他不可避免的外来因素的故障及损坏。
- ④ 使用指定以外的电源，电压锁造成的损坏。
- ⑤ 在免费保修期内，但由于人为因素使用不当或不可抗力造成的损坏。

四、所有产品在售出后均可享受产品的终生维修服务。

十四、装箱清单

序号	名称	数量
1	前面板	1 套
2	后面板	1 套
3	十字槽半圆螺钉（多段）：m5*80	1 套
4	前后把手	1 套
5	锁芯	1 套
6	固定锁芯螺钉	1 套
7	机械钥匙	1 套
8	防猫眼. 离合器.	1 套
9	固定后面板螺钉	1 套
10	反锁旋钮卡尺	1 套
11	前后把手大方管, 前后弹簧圈	1 套
12	IC卡	2 张
13	说明书	1 本
14	合格证	1 张