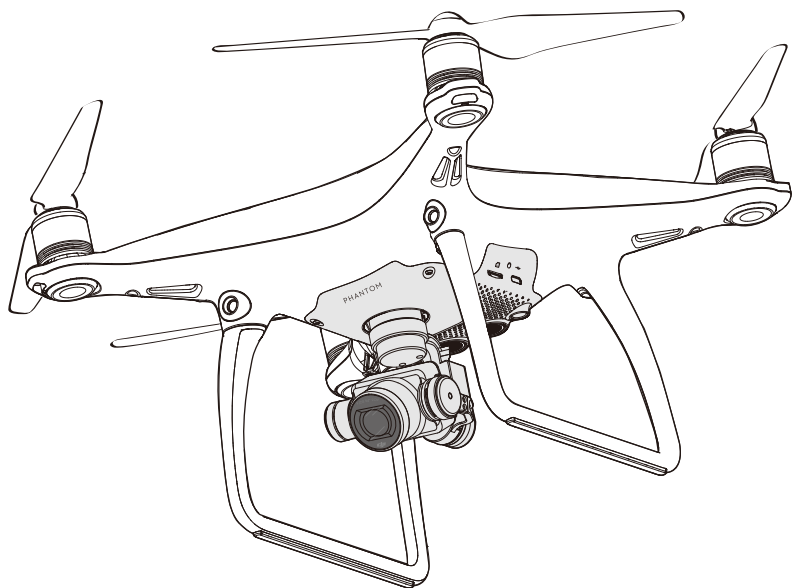


# PHANTOM 4

快速入门指南

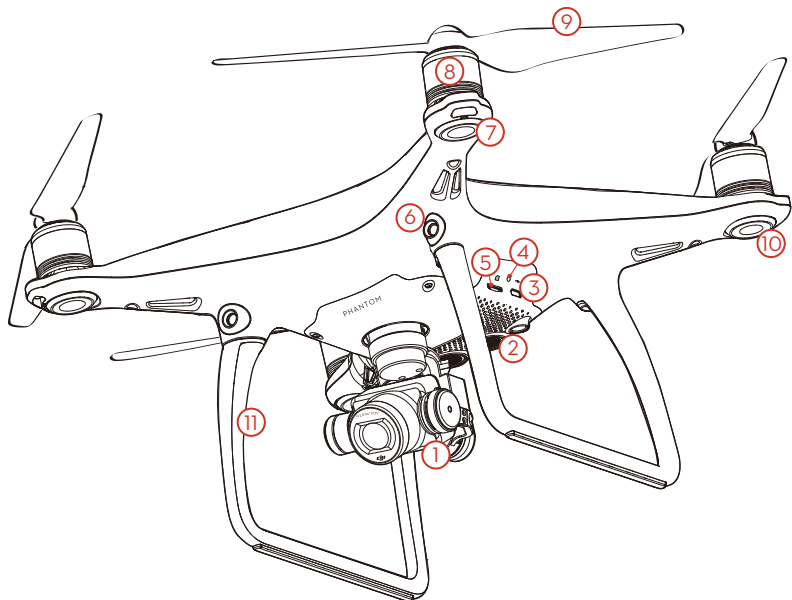
V1.2



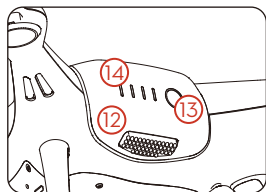
# 认识您的 PHANTOM 4

Phantom 4 配备全新的前视障碍物感知系统\*，能实现指点飞行与智能跟随等功能，并可自动返航以及在室内稳定悬停、飞行，云台相机可稳定拍摄 4K 超高清视频与 1200 万像素照片。

以下为 Phantom 4 的机身构造：



- |                        |              |
|------------------------|--------------|
| 1. 一体式云台相机             | 8. 电机        |
| 2. 视觉下视定位系统            | 9. 螺旋桨       |
| 3. 调参/数据接口 (Micro USB) | 10. 飞行器状态指示灯 |
| 4. 相机、对焦状态指示灯/对焦按键     | 11. 天线       |
| 5. 相机Micro SD卡槽        | 12. 智能飞行电池   |
| 6. 前视障碍物感知系统           | 13. 电池开关     |
| 7. 机头LED指示灯            | 14. 电池电量指示灯  |



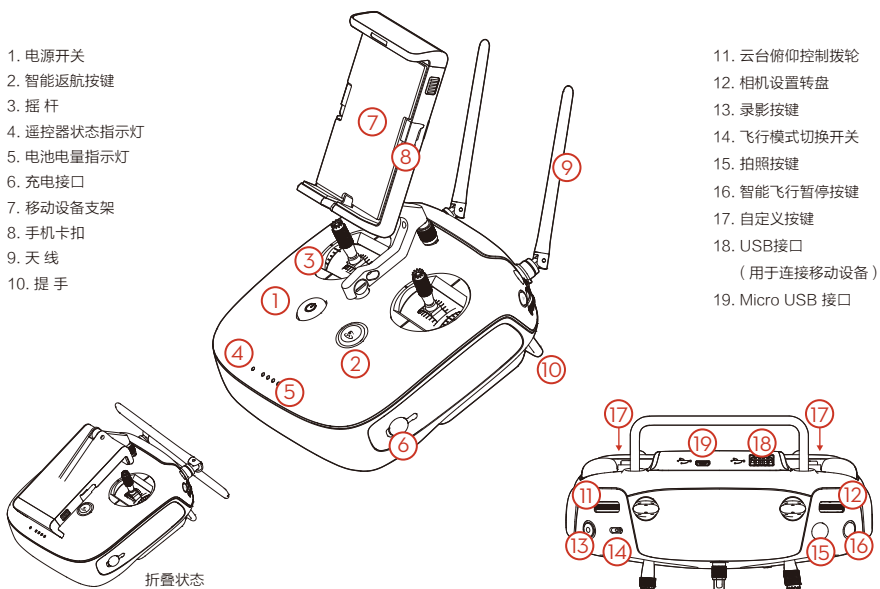
\* 前视障碍物感知系统有使用环境与条件要求，请阅读《免责声明与安全操作指引》了解安全注意事项，并在 DJI GO App 或 DJI 官方网站观看教学视频以正确使用相关功能：<http://www.dji.com/cn/product/phantom-4>

# 认识您的遥控器

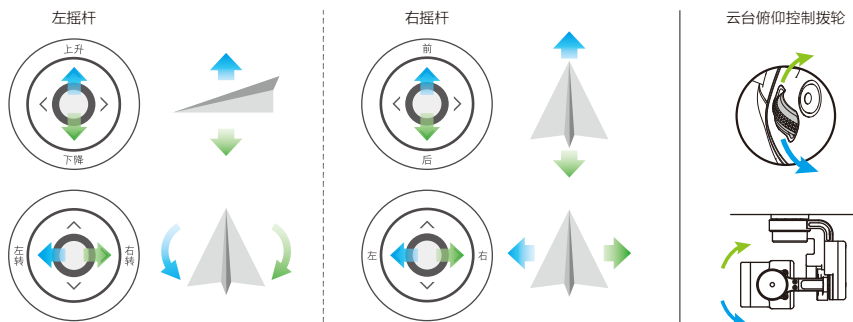
Phantom 4 遥控器可在最大 5 千米通信距离\* 内使用户“手不离杆”完成飞行器、云台相机的各种操作和配置。

遥控器内置 Lightbridge 高清图传地面端，与飞行器机身内置的 Lightbridge 机载端配合，可通过 DJI GO App 在移动设备上实时显示高清图面。

遥控器内置可充电锂电池，最长可连续工作 6 小时\*。



遥控器出厂默认操控方式为“美国手”。左摇杆控制飞行高度与方向，右摇杆控制飞行器的前进、后退以及左右飞行方向。云台俯仰控制拨轮可控制相机的俯仰拍摄角度。



\* 在开阔无遮挡、无电磁干扰的环境飞行，并且飞行高度为 120 米左右的情况下，遥控器可以达到最大通信距离。  
最长可连续工作时间为实验环境下测得，仅供参考。

# 使用您的 PHANTOM 4

## 1. 下载 DJI GO App

安装 DJI GO App，请使用移动设备在软件商店或扫描下方二维码下载。



扫描二维码下载安装

## 2. 观看入门教学视频

请在 DJI GO App 或访问 DJI 官方网站观看。

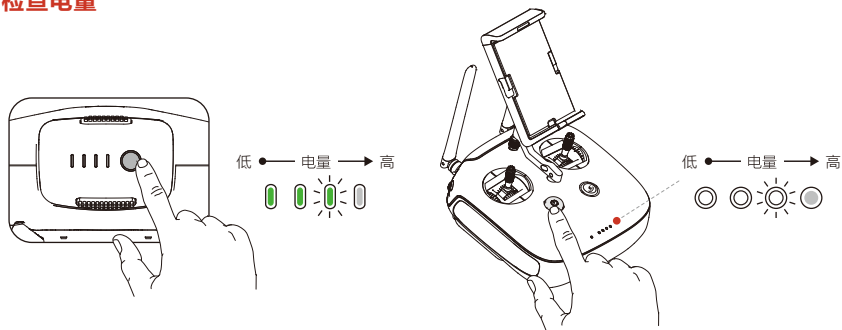


扫描二维码观看



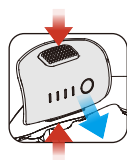
• DJI GO App 要求使用 iOS 8.0 及以上系统或 Android 4.1.2 及以上系统。

## 3. 检查电量

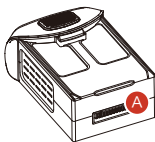


短按一次检查电量。短按一次，再长按2秒可开启、关闭智能飞行电池或遥控器。

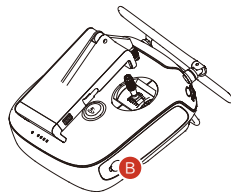
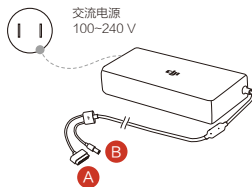
## 4. 充电



取出智能飞行电池



完全充满  
约需 1 小时 20 分钟\*



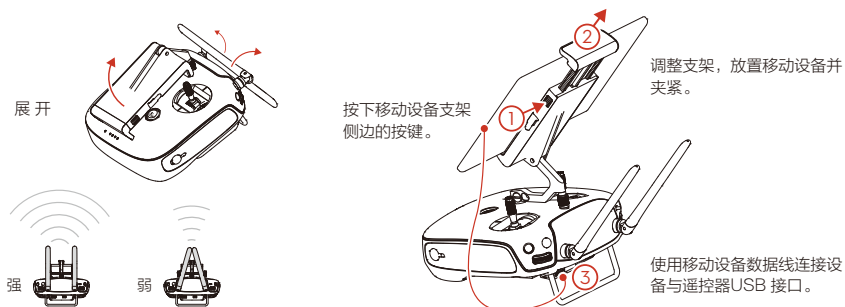
完全充满  
约需 3 小时 40 分钟\*



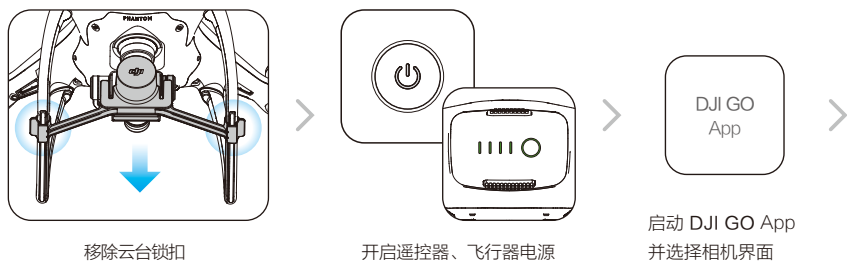
• 充电时，当智能飞行电池指示灯、遥控器状态指示灯熄灭，表示电量已充满。



## 5. 准备遥控器



## 6. 准备飞行



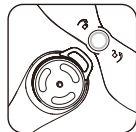
全新的飞行器需使用 DJI GO App 激活才能使用。激活时请确保移动设备可以接入互联网。



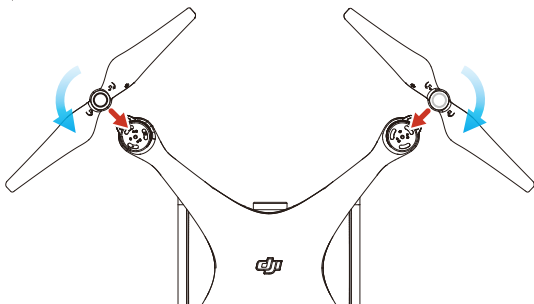
桨帽有黑圈的螺旋桨安装到有黑点的电机桨座上。



使桨帽嵌入电机桨座并按压到底，沿锁紧方向(⌚)旋转螺旋桨至无法继续旋转，松手后螺旋桨将被弹起锁紧。



桨帽有银圈的螺旋桨安装到没有黑点的电机桨座上。



• 确保螺旋桨安装正确、紧固。

## 7. 飞行

### 可安全飞行 (GPS)

起飞前请务必等待 DJI GO App 相机界面中正上方的飞行状态指示栏显示为“可安全飞行 (GPS)”或“可安全飞行 (无GPS)”，以保障飞行安全。

DJI GO App 相机界面中



#### 自动起飞

点击使飞行器自动起飞上升至约1.2米处悬停。



#### 自动降落

点击使飞行器自动降落并停止电机。



#### 自动返航

点击可使飞行器自动返航，返航时再点击一次即可终止返航。



#### 指点飞行

飞行器自动直线飞往用户在屏幕上所指定的方向，途中遇到障碍物将绕开飞行或悬停。



#### 智能跟随

在屏幕中选定目标后，飞行器将与目标保持一定距离并跟随飞行。



#### 普通模式

飞行器完全由用户使用遥控器控制飞行。



#### 高级模式

点击可使用兴趣点环绕、航点飞行等功能。

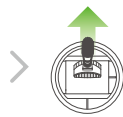


- 请在 DJI GO App 或 DJI 官方网站观看教学视频以正确使用指点飞行与智能跟随等功能。
- 请预先在 DJI GO App 设置合适的自动返航高度以安全返航。自动返航过程中，用户可在遥控信号正常时控制飞行器航向。飞行安全注意事项详见《免责声明和安全操作指引》。

### 手动起飞



掰杆动作：电机启动 / 停止  
启动电机



缓慢向上推动油门杆  
飞行器起飞

### 手动降落



缓慢向下拉动油门杆，  
直至飞行器降落。

保持油门杆处在最低位置  
2秒，电机停止。



- 高速旋转的螺旋桨具有危险性，使用时应与飞行器保持安全距离并使飞行器远离人群、建筑物、树木或其它遮挡物。
- 飞行器电机未停止前务必保持遥控器在手并确保飞行器完全在控制之中。
- 空中停止电机方式：向内拨动左摇杆的同时按下返航按键。空中停止电机将会导致飞行器坠毁，仅用于发生特殊情况（如飞行器可能撞向人群）时需要紧急停止电机以最大程度减少伤害。详见用户手册。



飞行安全认识于您、周围人群与环境的安全非常重要。

请务必仔细阅读《免责声明和安全操作指引》。



禁飞区

详情请访问以下网址：  
<http://flightsafe.dji.com/no-fly>

## 技术规格

### • 飞行器

起飞重量	1380 g
最大上升速度	6 m/s (运动模式)
最大下降速度	4 m/s (运动模式)
最大水平飞行速度	20 m/s (运动模式)
最大飞行海拔高度	6000 m
飞行时间	约 28 分钟
工作环境温度	0 - 40°C
卫星定位模块	GPS / GLONASS 双模

### • 云台

可控转动范围	俯仰: -90° - +30°
--------	-----------------

### • 前视障碍物感知系统

障碍物感知范围	0.7 - 15 m
使用环境	表面有丰富纹理, 光照条件充足 (> 15 lux, 室内日光灯正常照射环境)

### • 视觉下视定位系统

速度测量范围	飞行速度 ≤ 10 m/s (高度 2 米, 光照充足)
高度测量范围	0 - 10 m
精确悬停范围	0 - 10 m
使用环境	地面有丰富纹理, 光照条件充足 (> 15 lux, 室内日光灯正常照射环境)

### • 相机

影像传感器	1/2.3 英寸 CMOS; 有效像素 1200 万
镜头	FOV 94° 20 mm (35 mm 格式等效) f/2.8 焦点无穷远
ISO 范围	100 - 3200 (视频); 100 - 1600 (照片)
电子快门速度	8 - 1/8000 秒
照片最大分辨率	4000 × 3000
照片拍摄模式	单张拍摄

多张连拍 (BURST):	3 / 5 / 7 张
自动包围曝光 (AEB):	3 / 5 张 @ 0.7 EV 步长
定时拍摄	
HDR	

录像分辨率	UHD: 4096 × 2160 (4K)	24 / 25p
	3840 × 2160 (4K)	24 / 25 / 30p
	2704 × 1520 (2.7K)	24 / 25 / 30p
FHD:	1920 × 1080	24 / 25 / 30 / 48 / 50 / 60 / 120p
	HD: 1280 × 720	24 / 25 / 30 / 48 / 50 / 60p

视频存储最大码流	60 Mbps
支持文件系统	FAT32 (≤ 32 GB); exFAT (> 32 GB)

图片格式	JPEG, DNG (RAW)
------	-----------------

视频格式	MP4 / MOV (MPEG-4 AVC / H.264)
------	--------------------------------

支持存储卡类型	Micro SD 卡, 最大支持 64GB 容量, 传输速度为 Class 10 及以上或达到 UHS-1 评级的 Micro SD 卡
工作环境温度	0 - 40°C

### • 遥控器

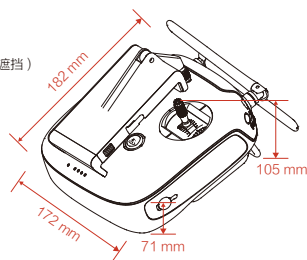
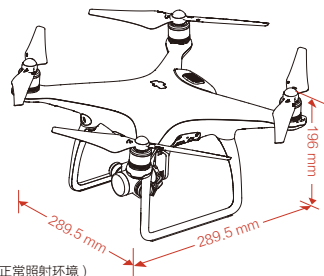
工作频率	2.400 - 2.483 GHz
信号最大有效距离	FCC: 5000 m; CE: 3500 m (无干扰、无遮挡)
工作环境温度	0 - 40°C
电池	6000 mAh 锂电池 2S
发射功率 (EIRP)	FCC: 23 dBm; CE: 17 dBm
工作电流/电压	1.2 A @ 7.4 V

### • 充电器

电压	17.4 V
额定功率	100 W

### • 智能飞行电池 (PH4-5350 mAh-15.2 V)

容量	5350 mAh
电压	15.2 V
电池类型	LiPo 4S
能量	81.3 Wh
电池整体重量	约 462 g
工作环境温度	-10 - 40°C
最大充电功率	100 W



CE 1313 RoHS

This device complies with part 15 of the FCC Rules. Operation is subject to the following two conditions:  
(1) This device may not cause harmful interference, and  
(2) This device must accept any interference received, including interference that may cause undesired operation.



微信扫一扫关注 DJI 公众号

了解产品详细信息, 请访问以下网址下载《用户手册》

<http://www.dji.com/cn/product/phantom-4>

※ 本指南内容如有更新, 恕不另行通知。

© 2016 大疆创新 版权所有

Designed by DJI. Printed in China.

# PHANTOM 4