

智能型阀门定位器

Intelligent
valve
positioner



稳定 · 智能 · 精准



公司介绍

AERLP(艾尔普) 公司专业生产智能型阀门定位器，20 多年研发和现场经验的积累，产品稳定可靠能适应各种恶劣的工业环境，广泛应用于石油 化工 电力 冶金 水处理等行业，服务全球 30 多个国家和地区，在中国区的销售总量已突破 5 万台。





应用现场



水处理



化工



冶金



电站



石化



制药



烟草



石油

ALP210 系列智能阀门定位器采用微控制器电子控制单元，PID 精确算法的气动仪表。设有按键、LCD 点阵屏显示，HART 通讯和 MSBUS 通讯功能。采用模块化结构，设计紧凑、稳定精准、维护简单能适应各种恶劣的工况使用。

选型 ALP2101-D-N

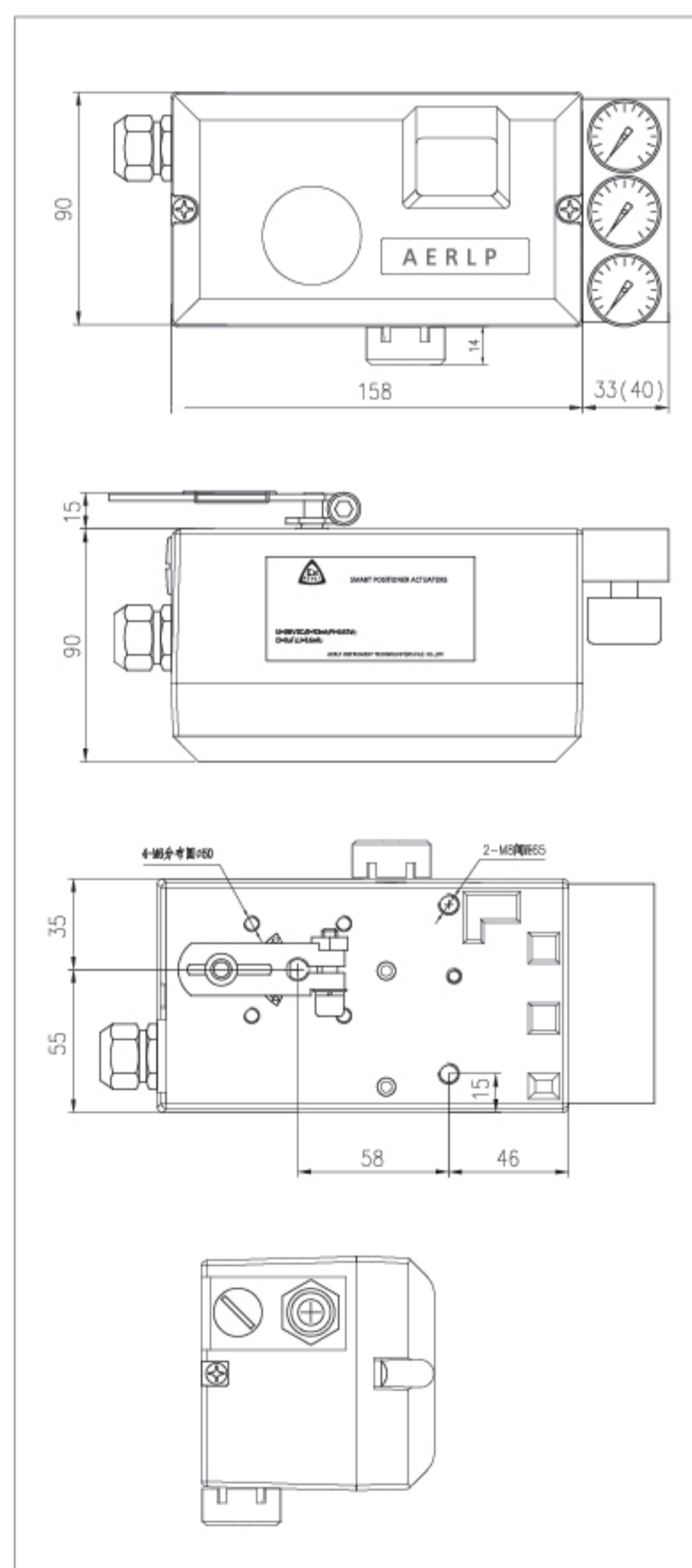
本安型智能阀门定位器 210 系列 -- 有 4-20mA 控制 有 4-20mA 反馈信号 -- 双作用 -- 电气接口 NPT1/2，气源接口 NPT1/4（美标）



型号 ALP210 (角行程和直行程通用)		X		
有 4-20mA 控制 无 4-20mA 反馈信号		0	- X	X
有 4-20mA 控制 有 4-20mA 反馈信号		1		
带 HART 通讯功能		2		
有 4-20mA 控制 有 4-20mA 反馈信号 带 HART 通讯功能		3		
带 FF 总线		4		
带 PROFIBUS 总线		5		
单作用			S	
双作用			D	
电气接口 NPT1/2，气源接口 NPT1/4（美标）				N
电气接口 M20x1.5，气源接口 RC1/4（国标）				M

参数

项目	型号			
	ALP2100	ALP2101	ALP2102	ALP2103
输入信号	4-20mADC 分程 4-12mA 12-20mA			
压力气源	0.14-0.6MPa (1.4-6Bar)			
反馈信号	无反馈	4-20mADC	HART 通讯	4-20mA+HART
等效电阻	425Ω@20mADC		625Ω@20mADC	
控制精度	0.5%			
线性精度	±0.5%			
灵敏度	±0.2%			
静态耗气量	< 2L/M @0.14MPa			
使用环境	温度 -25℃ — +60℃ 湿度 ≤ 90%			
抗震性	≤ 2g (5-200Hz)			
本安参数	Ui=28VDC li=93mA Pi=0.65W Ci=1nF Li=0.2mH			
防护等级	IP66			
输入起点范围	4-12mADC			
输入终点范围	12-20mADC			
输入信号	4-20mADC/20-4mADC			
输出信号	4-20mADC/20-4mADC			
关断限制	起点 0-10% 终点 90%-110%			
行程调整	起点 0-30% 终点 70%-100%			
行程时间范围	(0-200) S			
输出特性	线性 1:25 1:50			
容差带	0.1%-10%			
PID 参数	可设置			
电 & 气接口	电源接口 NPT1/2 气源接口 NPT1/4 或 电源接口 M20X1.5 气源接口 RC1/4			



ALP310 系列隔爆型智能阀门定位器采用微控制器电子控制单元，PID 精确算法的气动仪表。设有按键、LCD 点阵屏显示，HART 通讯和 MSBUS 通讯功能。采用模块化结构，设计紧凑、稳定精准、维护简单能适应各种恶劣的工况使用。



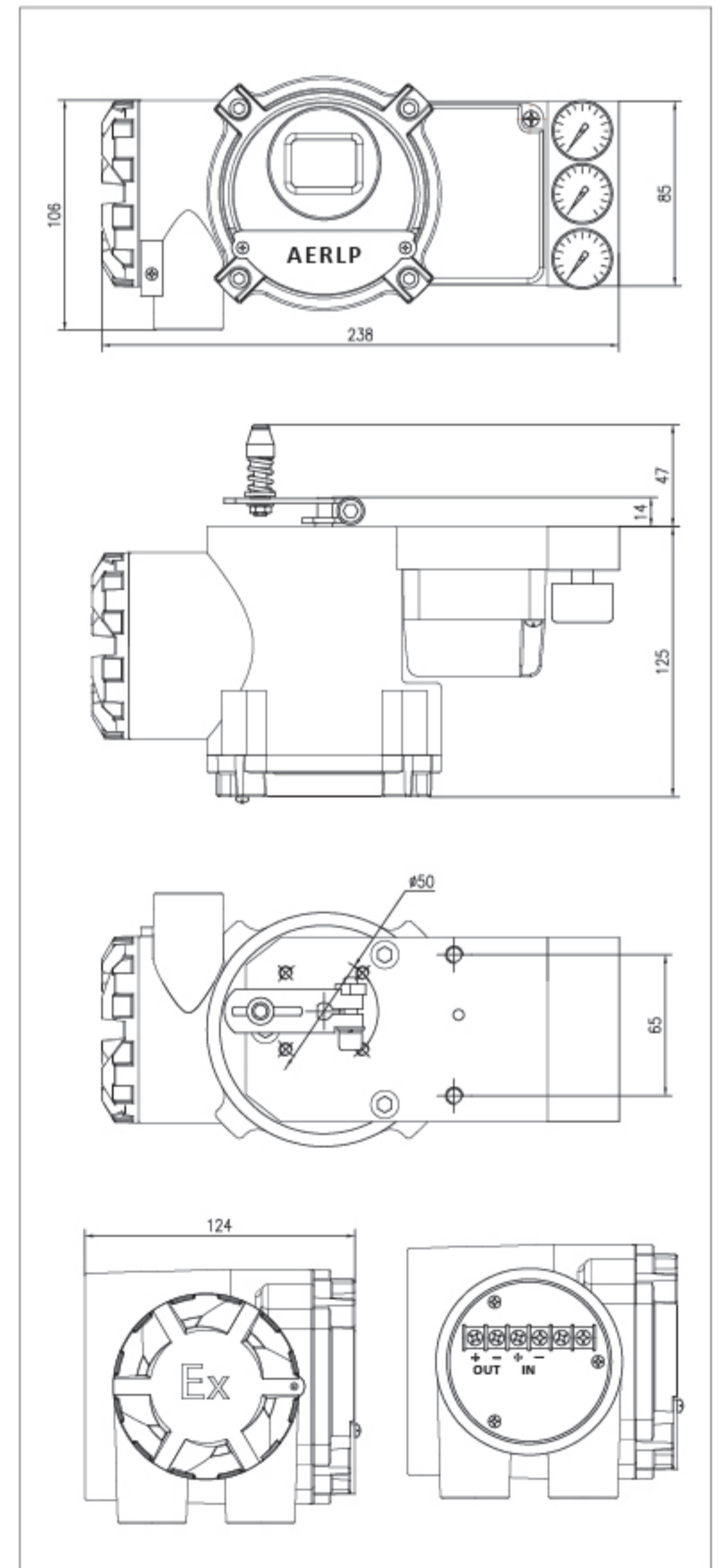
选型 ALP3101-D-N

隔爆型智能阀门定位器 310 系列 -- 有 4-20mA 控制 有 4-20mA 反馈信号 -- 双作用 -- 电气接口 NPT1/2，气源接口 NPT1/4（美标）

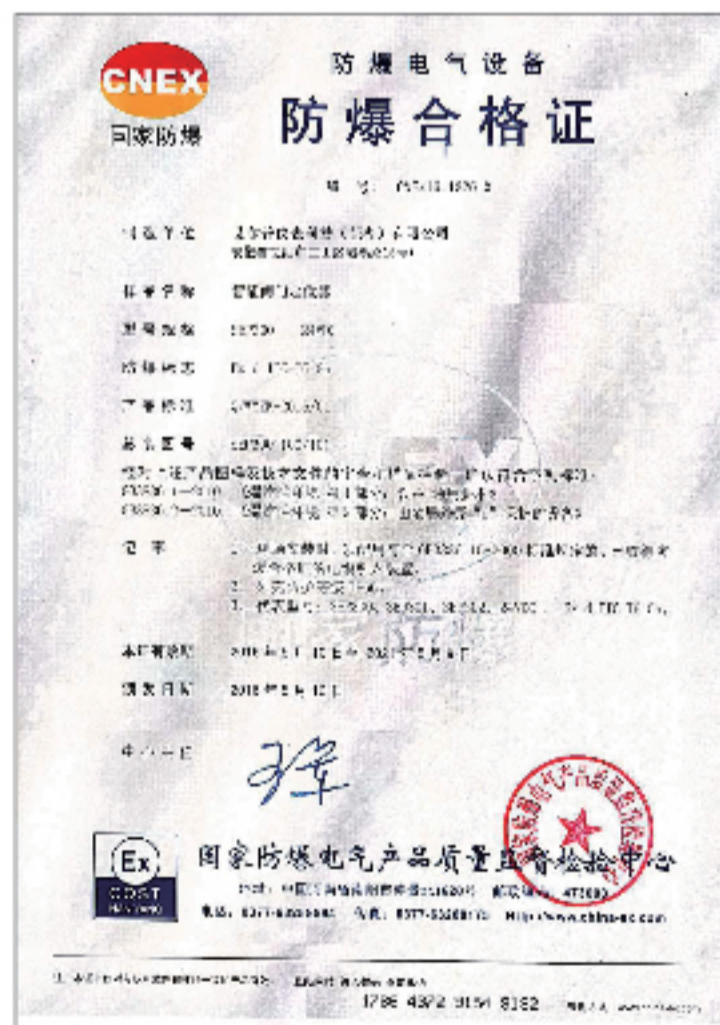
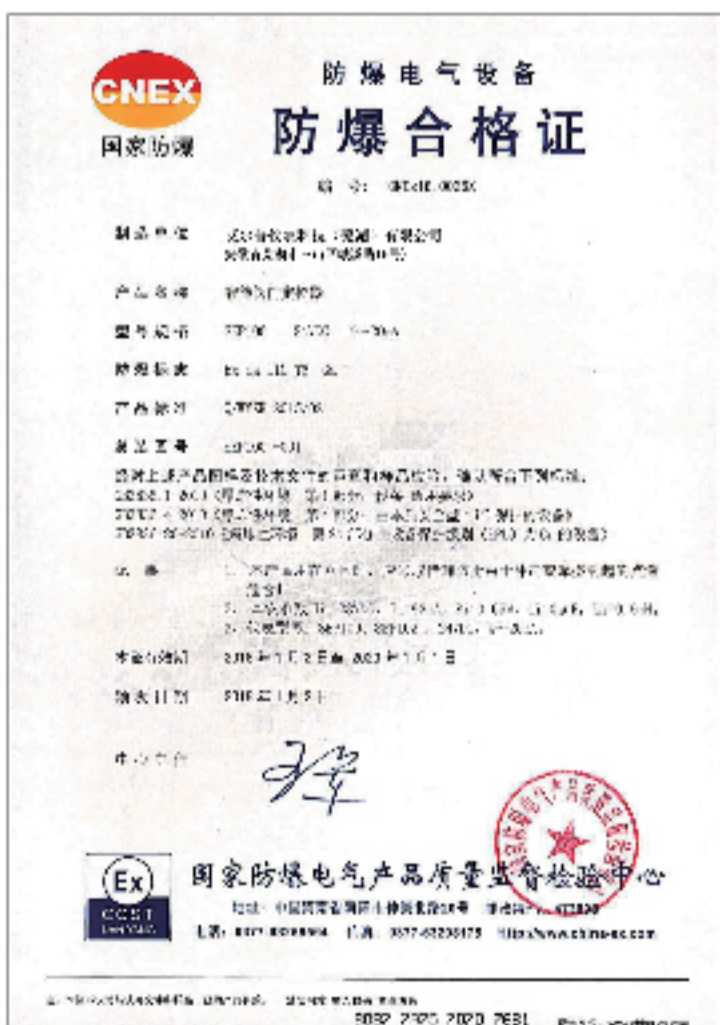
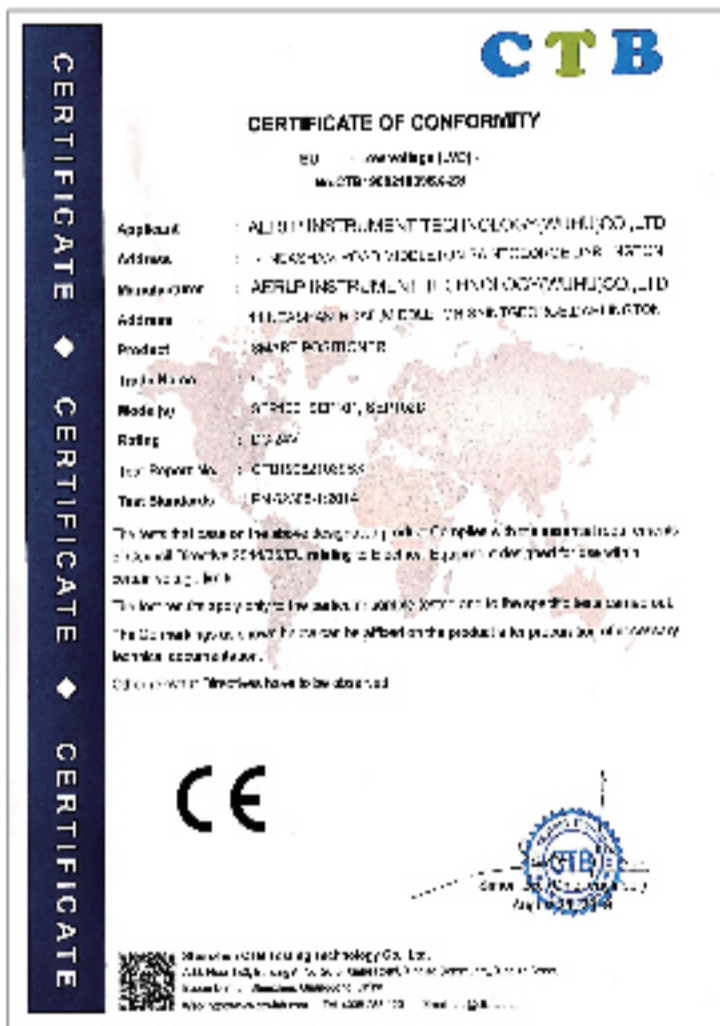
型号 ALP310 (角行程和直行程通用)	X		
有 4-20mA 控制 无 4-20mA 反馈信号	0	- X	X
有 4-20mA 控制 有 4-20mA 反馈信号	1		
带 HART 通讯功能	2		
有 4-20mA 控制 有 4-20mA 反馈信号 带 HART 通讯功能	3		
带 FF 总线	4		
带 PROFIBUS 总线	5		
单作用		S	
双作用		D	
电气接口 NPT1/2，气源接口 NPT1/4（美标）			N
电气接口 M20x1.5，气源接口 RC1/4（国标）			M

参数

项目	型号			
	ALP3100	ALP3101	ALP3102	ALP3103
输入信号	4-20mADC 分程 4-12mA 12-20mA			
压力气源	0.14-0.6MPa (1.4-6Bar)			
反馈信号	无反馈	4-20mADC	HART 通讯	4-20mA+HART
等效电阻	425Ω@20mADC		625Ω@20mADC	
控制精度	0.5%			
线性精度	±0.5%			
灵敏度	±0.2%			
静态耗气量	< 2L/M @0.14MPa			
使用环境	温度 -25℃ — +60℃ 湿度 ≤ 90%			
抗震性	≤ 2g (5-200Hz)			
本安参数	Ui=28VDC li=93mA Pi=0.65W Ci=1nF Li=0.2mH			
防护等级	IP66			
输入起点范围	4-12mADC			
输入终点范围	12-20mADC			
输入信号	4-20mADC/20-4mADC			
输出信号	4-20mADC/20-4mADC			
关断限制	起点 0-10% 终点 90%-110%			
行程调整	起点 0-30% 终点 70%-100%			
行程时间范围	(0-200) S			
输出特性	线性 1:25 1:50			
容差带	0.1%-10%			
PID 参数	可设置			
电 & 气接口	电源接口 NPT1/2 气源接口 NPT1/4 或 电源接口 M20X1.5 气源接口 RC1/4			



荣誉资质



Aerlp Controls Ltd
14 Neasham Road, Middleton
Saint George, Darlington
TEL: +44 (0) 20 31299469
FAX: +44 (0) 20 31291964
E-mail: sales@aerlp.co.uk

AERLP(艾尔普) 中国销售服务中心
中国上海长宁区宣化路 300 号
华宁国际广场中区 12F
电话: 0086 21 5913 3233
手机: 0086 136 6166 5571
邮箱: sales@aerlp.cn

艾尔普仪表科技(芜湖) 有限公司(中国工厂)
中国安徽芜湖弋江区三山经济开发区
峨溪路 15 号 6#-2F
电话: 0086 553 516 0567
传真: 0086 553 516 0798
网址: www.aerlp.cn