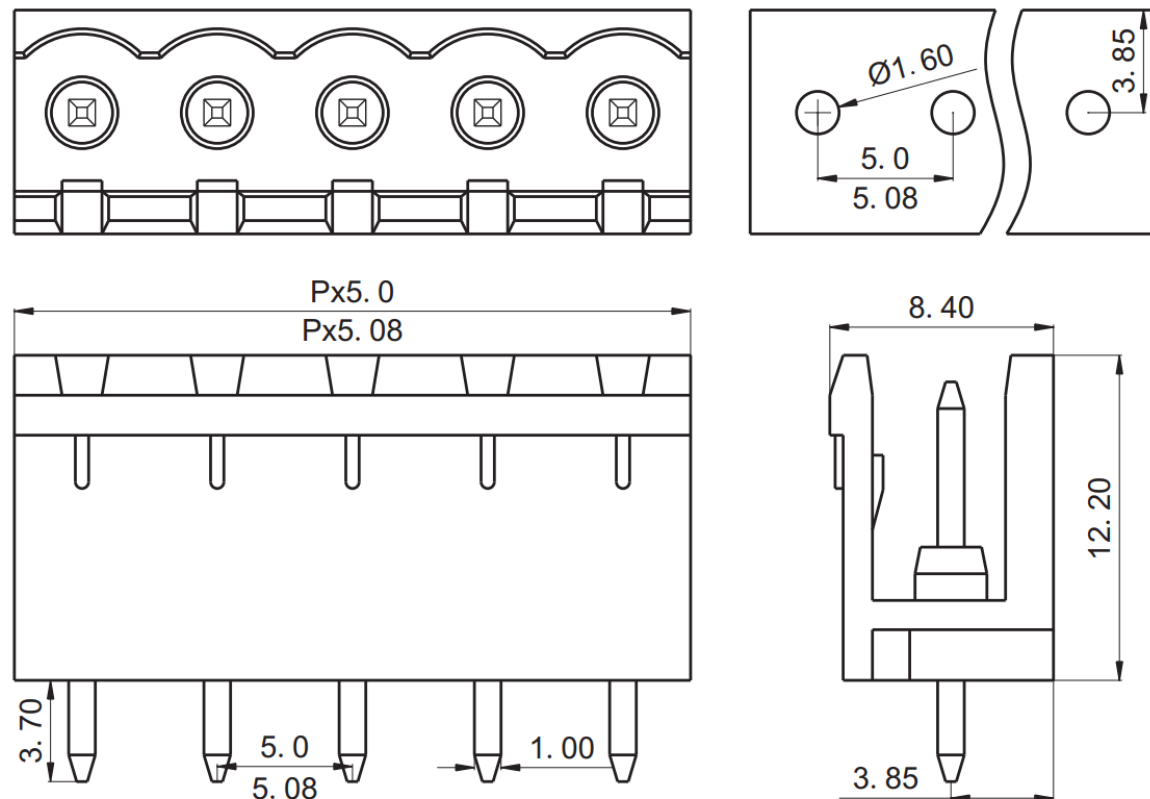
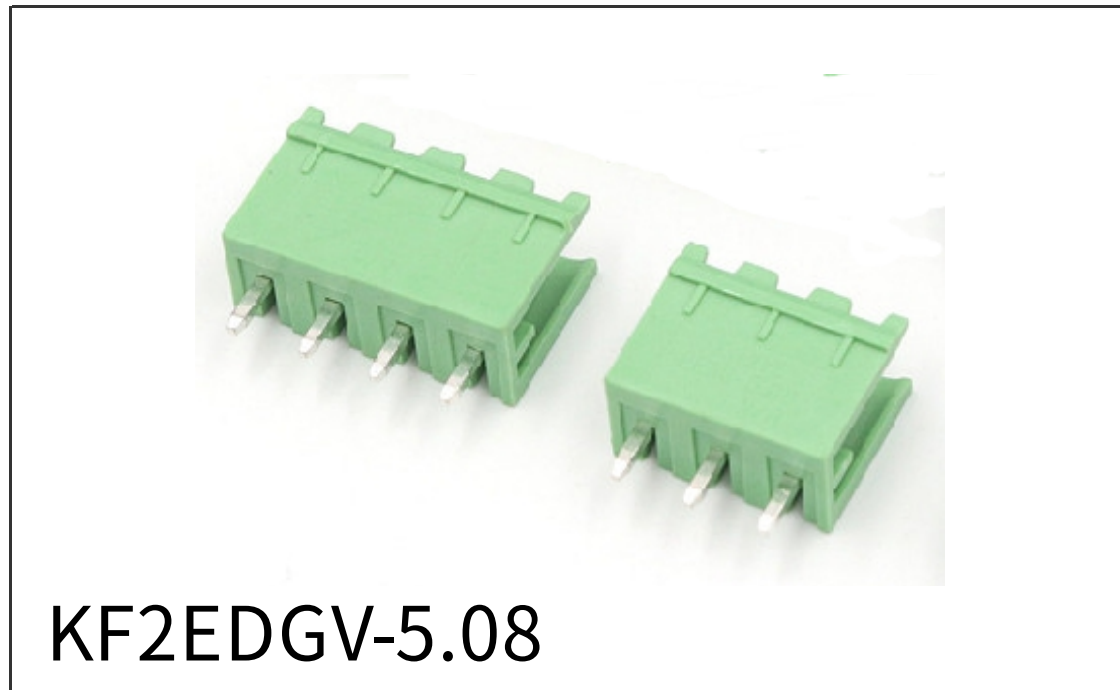


# UGX

# 深圳市万联顺科技有限公司

Shenzhen Wanlianshun Technology Co., Ltd.

产品规格书



参数类型	参考标准
额定电压	300V
额定电流	10A
耐电压	AC2500V/1Min
温度范围	-40°C +105°C
间距	5.08mm
极数	2P-10P
塑体	PA66 UL94V-0
焊针	黄铜 镀锡

单位: mm	深圳市万联顺科技有限公司 Shenzhen Wanlianshun Technology Co., Ltd.
 THIROANGIF PROJECTION	Name KF2EDGV-5.08