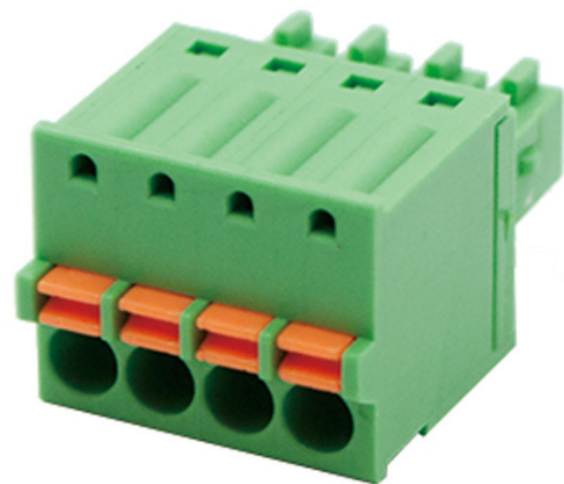


# UGX

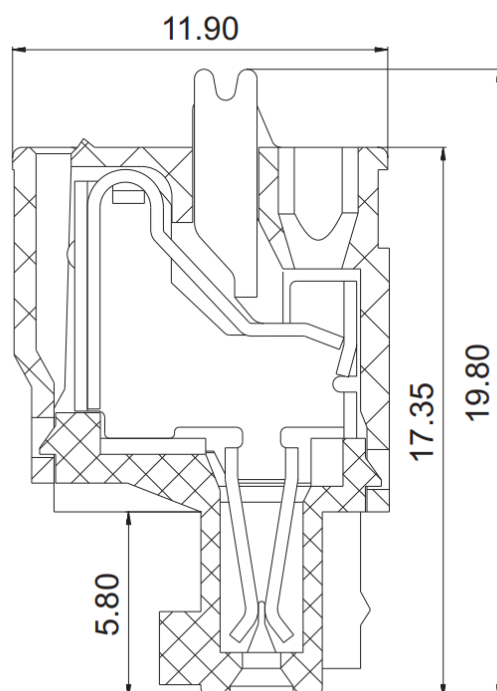
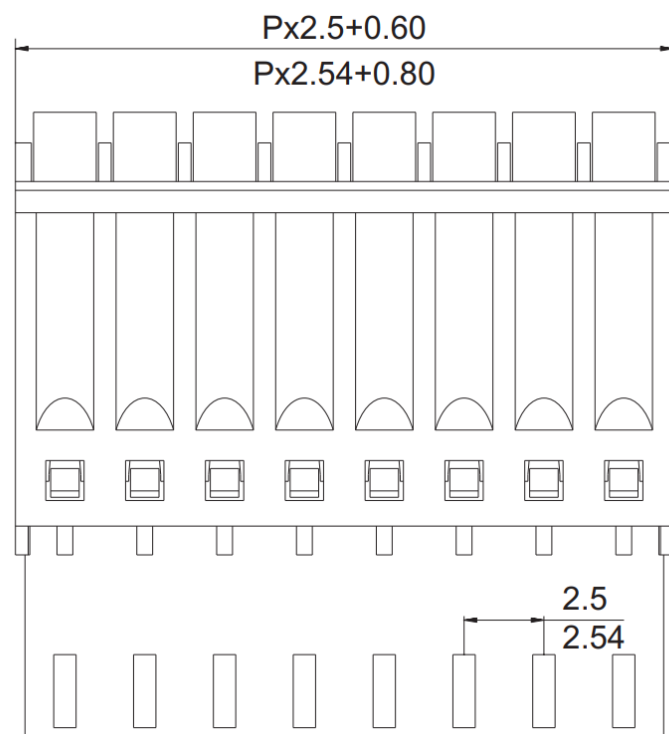
# 深圳市万联顺科技有限公司

Shenzhen Wanlianshun Technology Co., Ltd.

产品规格书



KF2EDGKD-2.5插座



参数类型	参考标准
额定电压	125V
额定电流	4A
使用线径	28-20 AWG
耐电压	AC1250V/1Min
扭力矩	
温度范围	-40°C +105°C
剥线长度	8.0-9.0mm
间距	2.5/2.54mm
极数	2P-24P
塑体	PA66 UL94V-0
夹子	磷铜 镀镍
弹片	不锈钢
螺丝	

单位：mm

深圳市万联顺科技有限公司  
Shenzhen Wanlianshun Technology Co., Ltd.



Name KF2EDGKD-2.5