

UGX

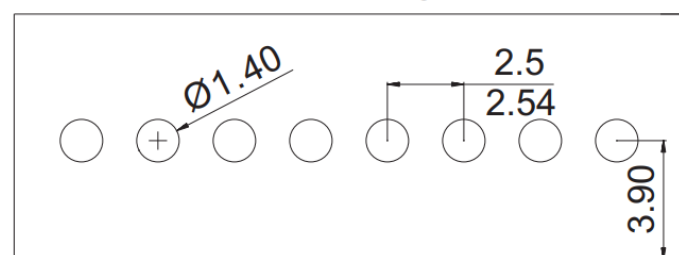
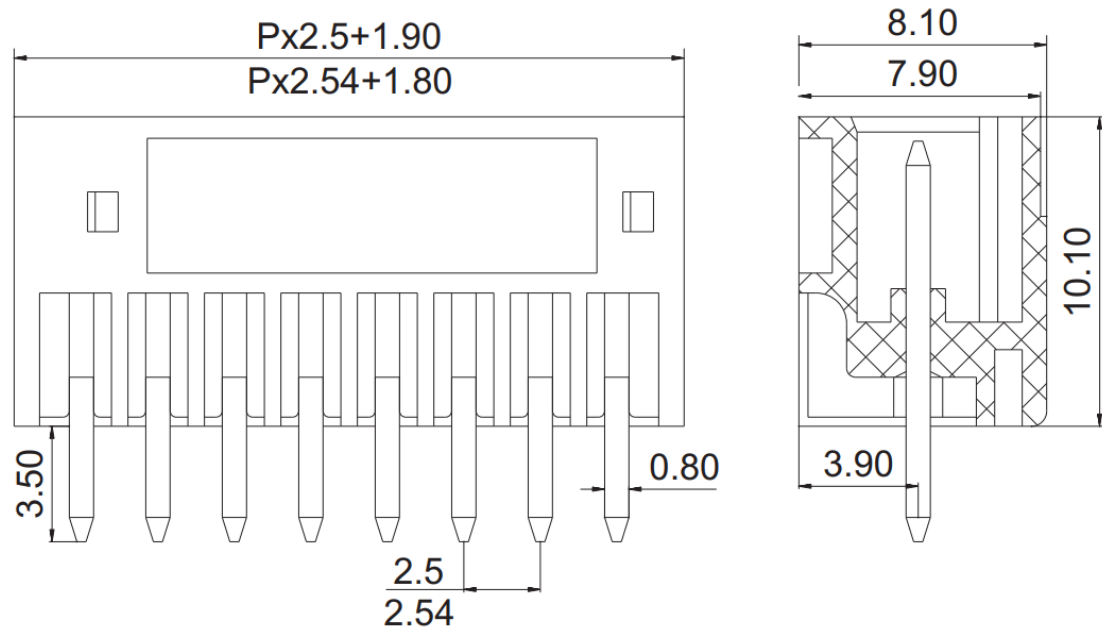
深圳市万联顺科技有限公司

Shenzhen Wanlianshun Technology Co., Ltd.

产品规格书



KF2EDGKD-2.5直针



参数类型	参考标准
额定电压	125V
额定电流	4A
使用线径	
耐电压	AC1250V/Min
扭力矩	
温度范围	-40°C-+105°C
瞬时温度	+250°C 5秒
间距	2.5mm
极数	2P-24P
塑体	PA66 UL94V-0
焊针	黄铜、镀锡
弹片	
螺丝	

单位：mm

深圳市万联顺科技有限公司
Shenzhen Wanlianshun Technology Co., Ltd.



Name KF2EDGKD-2.5