

# YC-FG801SW

## 人脸识别终端+手腕测温



摄像头 记录查询 活体检测 测温 精度高

### 产品简介:

YC-FG801SW 是一款高性能、高可靠性的人脸识别产品，依托深度学习算法，具有识别速度快、准确率高的特点，并支持非接触式人体红外手腕测温，测温稳定快速，精度高，内置 IC 读卡模块。

### 应用场景:

学校、社区、写字楼、酒店、商场、商店、公共服务场所等。

### 产品特性:

- 工业级设计，性能稳定，线条流畅
- 8 英寸 IPS 屏
- 识别准确率 99.99%<sup>1</sup>（1%误识率下识别通过率 99.77%；0.1%误识率下识别通过率 99.27%）
- 支持抗逆光，支持活体检测，内置刷卡
- 标配 5 万人脸库，识别速度小于 1 秒
- 适用于体温快速筛查，稳定快速可靠



<sup>1</sup> 识别准确率 99.99%，所采用的测试方法是：依次将人脸库（人脸库中，每个人有多张人脸照片）中的人脸与库中除该人脸以外的所有人脸进行比对，比较得分最高的人是否为待识别的人，若是，则代表识别准确。

## 技术参数:

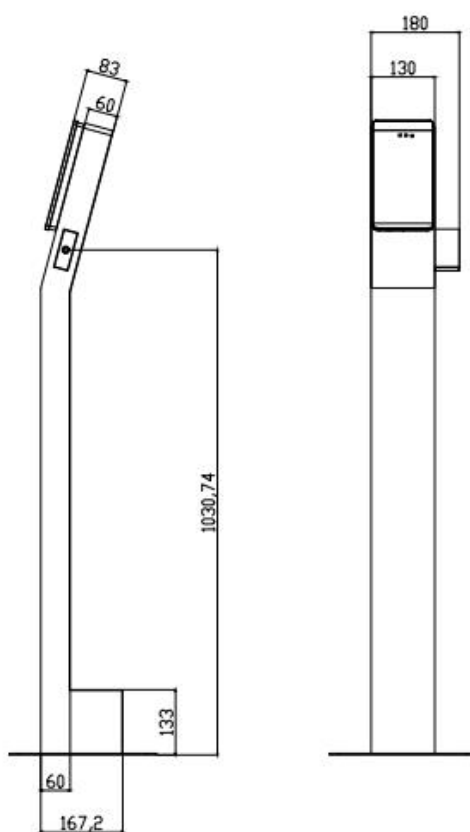
<b>YC-FG801SW</b>	
<b>显示</b>	
显示屏	8 英寸 IPS 全视角 LCD 触摸屏
分辨率	800 × 1280
<b>RGB 摄像机</b>	
图像传感器	1/2.7" 逐行扫描 CMOS
分辨率	1932*1092
视场角	74.38°
焦距	4.35mm
光圈	F2.0
宽动态	支持
快门类型	电子滚动快门
3A 功能	支持 AEC/增益/白平衡
<b>红外摄像机</b>	
图像传感器	1/2.7" 逐行扫描 CMOS
分辨率	1932*1092
视场角	67.57°
焦距	4.2mm
光圈	F1.6
宽动态	支持
快门类型	电子滚动快门
3A 功能	支持 AEC/增益/白平衡
<b>接口</b>	
串行通讯接口	1 路 RS-232
继电器输出	1 路开门信号输出
韦根输出	1 路韦根 26/34
网络接口	1 路 10/100M 自适应网口
复位接口	1 个复位开关
刷卡模块	内置, 1 个兼容 1443 协议 typeA/B 卡
USB 接口	1 路 Type-A
音频输出	1 路 3.5mm 标准音频接口
<b>功能</b>	
人脸检测	同时检测跟踪 5 个人
识别准确率	99.99%
识别模式	人脸、卡、人脸&卡、卡&测温、人脸&测温、人脸&口罩
测温距离	3~10cm
测温范围	28~43℃

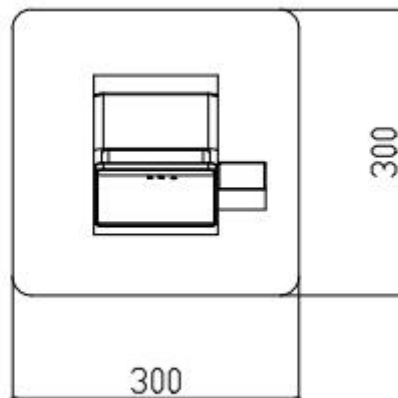
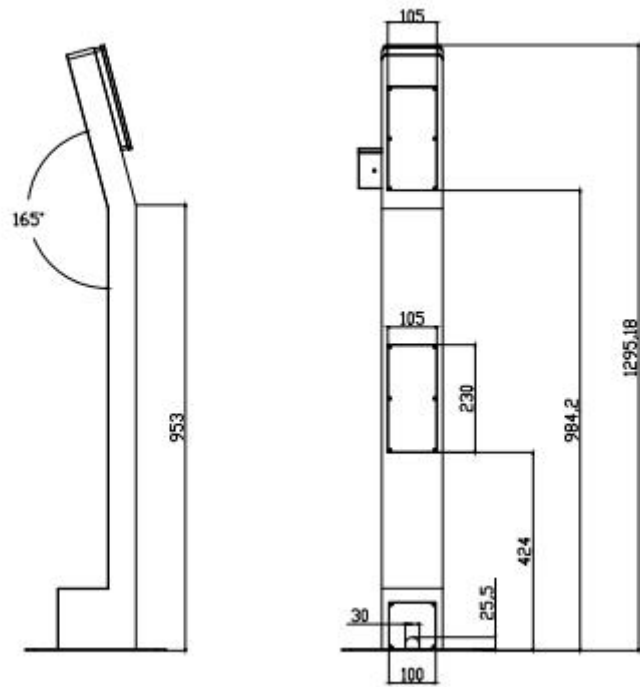
## 通行类

测温精度	0.1℃
测温误差	±0.5℃
活体检测	支持
人脸容量	50000 张人脸照片
陌生人检测	支持
识别距离配置	支持
UI 界面配置	支持
远程升级	支持
部署方式	公网、局域网
<b>无线</b>	
Wi-Fi	支持
<b>系统参数</b>	
操作系统	Linux
CPU	双核 ARM Cortex-A7@ 900MHz
存储容量	内存 512MB，存储 8GB
<b>常规参数</b>	
防护等级	IP54
电源	DC 12V/2A
工作温度	-10℃~50℃
工作湿度	10%~90%
功耗	Max. 10W
设备尺寸	1.6 米高

订货型号: YC-FG801SW

产品尺寸 (单位 mm) :





## 适用场景多样

学校

社区

写字楼

酒店

商场

其它



厦门耘创科技有限公司

电话：18120722556

官网：[www.yckj888.cn](http://www.yckj888.cn)

地址：软件园三期B区B04栋 407室